

Reguladores de presión MS-LR/LRB/LRP/LRPB, serie MS

FESTO



Programa básico de Festo
Resuelve el 80% de sus tareas de automatización

El programa básico de Festo es una selección previa de las funciones y los productos más importantes, y forma parte de nuestra gama de productos completa.

En todo el mundo: Rápida disponibilidad, también a largo plazo
Convincente: Siempre con la calidad de Festo
Rápida: Selección sencilla

En el programa básico encontrará la mejor relación calidad-precio para su automatización.

¡Busque la
estrella!

Características

Unidades de mantenimiento de la serie MS

Soluciones para cada aplicación

Amplia gama de productos, componentes muy funcionales y servicios variados. La serie MS de Festo es un concepto global para la preparación del aire comprimido. Aptas tanto para aplicaciones estándar sencillas como para soluciones específicas con altas exigencias de calidad. Disponibles como componentes individuales, combinaciones preconfeccionadas en almacén, combinaciones específicas para cada aplicación o soluciones completas listas para su instalación. Los cinco tamaños de la serie MS ofrecen caudales máximos en muy poco espacio.

Modelos CAD y configurador

Cómodas ayudas para la planificación y selección de unidades individuales y combinaciones para cada aplicación. El configurador de productos le permite configurar sus productos de forma rápida y personalizada y efectuar cómodamente su pedido.

Software de ingeniería

La herramienta de selección permite elegir la unidad de mantenimiento combinada adecuada sin riesgo de sobredimensionamiento y con la clase de pureza del aire correcta:
 → www.festo.com/engineering/wartungseinheit

Módulos funcionales combinables de forma individual

Reguladores de presión, válvulas de cierre y de arranque progresivo con función de seguridad, filtros, sensores de presión y caudal, secadores, sensores y lubricadores. Así es posible componer siempre la solución óptima para cada tarea. Gracias a su estructura modular, los componentes pueden combinarse libremente entre sí. Un sencillo sistema de conexión permite un rápido intercambio de módulos individuales sin tener que desmontar la combinación completa. Además, muchos de los componentes están certificados según UL y ATEX.

Air quality

This program supports configuring an appropriate service unit. Please insert the required air cleanliness either by your application or an ISO code or by direct selection of air filters.

Selection criteria: Application


Filter combination is proposed based upon your selected application

- standard pneumatics operation of valves and cylinders, e.g. in automotive industry, secondary packaging
- mining and building industry applications without special air cleanliness requirements
- application of pressure operated tools and machines pneumatic hammer, air engine, positioning with proportional valve
- electronic, flatpanel and solar industry, textile and paper production application with residual oil content <math>< 0.5 \text{ mg/m}^3</math>
- painting, powder coating, air bearing application with residual oil content <math>< 0.01 \text{ mg/m}^3</math>
- food and beverage industry, optics application with residual oil content <math>< 0.003 \text{ mg/m}^3</math> reduction of oil vapours and aromas

Selection criteria: ISO-class

Filter combination is proposed based upon the air cleanliness class according to ISO 8573-1:2010

particle : 4 * : oil




* Downstream from the compressor the water content is assumed to be ISO class 4, better classes can be achieved by applying an adsorption dryer PDAD or a membrane dryer LDM1

Direct filter selection

Independent selection of filter combination

- 40 µm Filter
- 5 µm Filter
- 1 µm Fine Filter
- 0.01 µm Micro Filter *
- Active Carbon Filter



* To enhance the filter lifetime and in consequence the maintenance interval arrange a 1 µm Fine Filter in front of the 0.01 µm Micro Filter as a preliminary filter.

Sensores integrados

Sensores de presión y de caudal



- Máxima disponibilidad de las máquinas gracias a procesos controlados
- Preparación y alimentación fiables del aire comprimido del sistema
- Solución integrada o independiente
- Conexión sencilla mediante conector M8/M12

Funciones de seguridad

Válvulas de arranque progresivo y de escape MS6-SV/MS9-SV



- Descarga de aire rápida y fiable de sistemas hasta el nivel de prestaciones e, certificada según EN ISO 13849-1
- Función integrada de generación de presión

Ahorro de energía

Unidades de mantenimiento combinadas MSE6



- Supervisión y regulación de la alimentación de aire comprimido totalmente automáticas
- Bloqueo automático del aire comprimido en modo de espera
- Detección y notificación de fugas
- Condition Monitoring de los datos relevantes para el proceso

Mezcla de tamaños inteligente



- Caudal óptimo con unidades hasta un 18 % más compactas
- Excelente eficiencia energética
- Combinaciones económicas: ¡ahorre hasta un 30 %!

Diferencias de tamaño

| Tamaño | | MS4 | MS6 | MS9 | MS12 |
|--|---------|------------------|------------------------|--------------------------------|------------------------|
| Patrón uniforme | [mm] | 40 | 62 | 90 | 124 |
| Tamaños de la conexión | | G1/8, G1/4, G3/8 | G1/4, G3/8, G1/2, G3/4 | G1/2, G3/4, G1, G1 1/4, G1 1/2 | G1, G1 1/4, G1 1/2, G2 |
| Caudal nominal normal qn ¹⁾ | [l/min] | 1800 | 6500 | 20000 | 22000 |

1) Tomando como ejemplo el regulador de presión MS-LR

Características

Nota

Información

En las siguientes páginas le ofrecemos un breve resumen de la gama completa de productos de la serie MS de unidades de mantenimiento.

La documentación correspondiente a cada unidad de mantenimiento contiene información más detallada y todas las especificaciones técnicas.

Accesorios tales como placas base o escuadras de fijación pueden pedirse a través del configurador o por separado.





Estructura de una unidad de mantenimiento combinada

El orden de cada unidad de mantenimiento dentro de una combinación es importante en lo que respecta a la seguridad y a la funcionalidad. No es posible combinar las unidades de mantenimiento en cualquier orden en el sentido de flujo. Existen reglas y limitaciones.







Lo más cómodo y seguro es dejar que el configurador de la unidad de mantenimiento combinada MSB se encargue de componer cada unidad de mantenimiento individual. Este controla que se respeten las reglas. Como resultado, obtendrá una combinación montada completa y, si es necesario, incluso con certificación UL o ATEX. Para la composición de una combinación a partir de unidades de mantenimiento configuradas y pedidas individualmente es imprescindible cumplir con los puntos siguientes.

- Los reguladores MS-LFR/LR/LRP solo están permitidos en el sentido de flujo con el mismo margen de regulación de la presión o descendente
- Los filtros MS-LFR/LF/LFM/LFX solo están permitidos en el sentido de flujo con un grado de filtración ascendente
- Considerando el sentido del flujo, no se permite colocar los lubricadores MS-LOE delante de un filtro MS-LFR/LFM/LF/LFX, un separador de agua MS-LWS o un secador de aire de membrana MS-LDM1
- En el sentido de flujo debe instalarse un filtro submicrónico MS-LFM antes de un filtro de carbón activo MS-LFX o de un secador de aire de membrana MS-LDM1
- No se puede montar un sensor de flujo SFAM directamente después de un regulador MS-LFR/LR, sino que debe montarse un módulo de derivación MS-FRM entre ellos
- La válvula de arranque progresivo y de escape MS-SV debe ser la última unidad de mantenimiento en el sentido de flujo

Gama completa de productos de las unidades de mantenimiento de la serie MS

| Código de producto | Descripción | Tamaño | Conexión neumática | | | | | |
|---|---|--------|--------------------|----------------|---------------|--------|---------------------------|---------------------------|
| | | | Racor de conexión | Rosca interior | | | Placa base con rosca | |
| | | | M | G | NPT | G | NPT | |
| Combinaciones | | | | | | | | |
| Unidades de mantenimiento combinadas MSB-FRC Hojas de datos → Internet: msb | | | | | | | | |
|  | Combinaciones de unidad de filtro y regulador con lubricador | 4 | – | – | 1/8, 1/4 | – | – | – |
| | | 6 | – | – | 1/4, 3/8, 1/2 | – | – | – |
| Unidades de mantenimiento combinadas MSB Hojas de datos → Internet: msb | | | | | | | | |
|  | Determinadas combinaciones predefinidas | 4 | – | – | 1/4 | – | – | – |
| | | 6 | – | – | 1/2 | – | – | – |
|  | Combinaciones de libre configuración | 4 | – | – | 1/8, 1/4 | – | 1/8, 1/4, 3/8 | 1/8, 1/4, 3/8 |
| | | 6 | – | – | 1/4, 3/8, 1/2 | – | 1/4, 3/8, 1/2, 3/4 | 1/4, 3/8, 1/2, 3/4 |
| | | 9 | – | – | 3/4, 1 | 3/4, 1 | 1/2, 3/4, 1, 1 1/4, 1 1/2 | 1/2, 3/4, 1, 1 1/4, 1 1/2 |
| Unidades de mantenimiento combinadas MSE6 Hojas de datos → Internet: mse6 | | | | | | | | |
|  | Combinaciones con conexión de bus de campo para la detección de presión, caudal y consumo | 6 | – | – | – | – | 1/2 | – |








Características

| Gama completa de productos de las unidades de mantenimiento de la serie MS | | | | | | | | |
|---|---|--------|--------------------|----------------|---------------|----------------------|---------------------------|---------------------------|
| Código de producto | Descripción | Tamaño | Conexión neumática | | | Placa base con rosca | | |
| | | | Racor de conexión | Rosca interior | | Placa base con rosca | | |
| | | | M | G | NPT | G | NPT | |
| Unidades individuales | | | | | | | | |
| Unidades de filtro y regulador MS-LFR Hojas de datos → Internet: ms2-lfr; ms4-lfr; ms6-lfr; ms9-lfr; ms12-lfr | | | | | | | | |
|  | Filtro y regulador de presión en una sola unidad, grado de filtración de 5 ó 40 µm | 2 | QS-6 | M5 | – | – | – | – |
| | | 4 | – | – | 1/8, 1/4 | – | 1/8, 1/4, 3/8 | 1/8, 1/4, 3/8 |
| | | 6 | – | – | 1/4, 3/8, 1/2 | – | 1/4, 3/8, 1/2, 3/4 | 1/4, 3/8, 1/2, 3/4 |
| | | 9 | – | – | 3/4, 1 | 3/4, 1 | 1/2, 3/4, 1, 1 1/4, 1 1/2 | 1/2, 3/4, 1, 1 1/4, 1 1/2 |
| | | 12 | – | – | – | – | 1, 1 1/4, 1 1/2, 2 | – |
| Unidades de filtro y regulador MS-LFR-B Hojas de datos → Internet: ms4-lfr-b; ms6-lfr-b | | | | | | | | |
|  | Filtro y regulador de presión en una sola unidad en el cuerpo de polímero, grado de filtración de 5 ó 40 µm | 4 | – | – | 1/4 | – | – | – |
| | | 6 | – | – | 1/2 | – | – | – |
| Filtros MS-LF Hojas de datos → Internet: ms4-lf; ms6-lf; ms9-lf; ms12-lf | | | | | | | | |
|  | Grado de filtración de 5 o 40 µm | 4 | – | – | 1/8, 1/4 | – | 1/8, 1/4, 3/8 | 1/8, 1/4, 3/8 |
| | | 6 | – | – | 1/4, 3/8, 1/2 | – | 1/4, 3/8, 1/2, 3/4 | 1/4, 3/8, 1/2, 3/4 |
| | | 9 | – | – | 3/4, 1 | 3/4, 1 | 1/2, 3/4, 1, 1 1/4, 1 1/2 | 1/2, 3/4, 1, 1 1/4, 1 1/2 |
| | | 12 | – | – | – | – | 1, 1 1/4, 1 1/2, 2 | – |
| Filtros micrónicos y submicrónicos MS-LFM Hojas de datos → Internet: ms4-lfm; ms6-lfm; ms9-lfm; ms12-lfm | | | | | | | | |
|  | Grado de filtración de 0,01 o 1 µm | 4 | – | – | 1/8, 1/4 | – | 1/8, 1/4, 3/8 | 1/8, 1/4, 3/8 |
| | | 6 | – | – | 1/4, 3/8, 1/2 | – | 1/4, 3/8, 1/2, 3/4 | 1/4, 3/8, 1/2, 3/4 |
| | | 9 | – | – | 3/4, 1 | 3/4, 1 | 1/2, 3/4, 1, 1 1/4, 1 1/2 | 1/2, 3/4, 1, 1 1/4, 1 1/2 |
| | | 12 | – | – | – | – | 1, 1 1/4, 1 1/2, 2 | – |
| Filtros de carbón activo MS-LFX Hojas de datos → Internet: ms4-lfx; ms6-lfx; ms9-lfx; ms12-lfx | | | | | | | | |
|  | Para la eliminación de componentes líquidos y gaseosos del aceite | 4 | – | – | 1/8, 1/4 | – | 1/8, 1/4, 3/8 | 1/8, 1/4, 3/8 |
| | | 6 | – | – | 1/4, 3/8, 1/2 | – | 1/4, 3/8, 1/2, 3/4 | 1/4, 3/8, 1/2, 3/4 |
| | | 9 | – | – | 3/4, 1 | 3/4, 1 | 1/2, 3/4, 1, 1 1/4, 1 1/2 | 1/2, 3/4, 1, 1 1/4, 1 1/2 |
| | | 12 | – | – | – | – | 1, 1 1/4, 1 1/2, 2 | – |
| Separadores de agua MS-LWS Hojas de datos → Internet: ms6-lws; ms9-lws; ms12-lws | | | | | | | | |
|  | Eliminan del aire comprimido el agua de condensado, no requieren mantenimiento | 6 | – | – | 1/4, 3/8, 1/2 | – | 1/4, 3/8, 1/2, 3/4 | 1/4, 3/8, 1/2, 3/4 |
| | | 9 | – | – | 3/4, 1 | 3/4, 1 | 1/2, 3/4, 1, 1 1/4, 1 1/2 | 1/2, 3/4, 1, 1 1/4, 1 1/2 |
| | | 12 | – | – | – | – | 1, 1 1/4, 1 1/2, 2 | – |





Características

| Gama completa de productos de las unidades de mantenimiento de la serie MS | | | | | | | | |
|---|---|--------|--------------------|----------------|---------------|--------|---------------------------|---------------------------|
| Código de producto | Descripción | Tamaño | Conexión neumática | | | | | |
| | | | Racor de conexión | Rosca interior | | | Placa base con rosca | |
| | | | | M | G | NPT | G | NPT |
| Unidades individuales | | | | | | | | |
| Reguladores de presión MS-LR Hojas de datos → Internet: ms2-lr; ms4-lr; ms6-lr; ms9-lr; ms12-lr | | | | | | | | |
|  | Para ajustar la presión de funcionamiento deseada, 4 márgenes de regulación de la presión | 2 | QS-6 | M5 | – | – | – | – |
| | | 4 | – | – | 1/8, 1/4 | – | 1/8, 1/4, 3/8 | 1/8, 1/4, 3/8 |
| | | 6 | – | – | 1/4, 3/8, 1/2 | – | 1/4, 3/8, 1/2, 3/4 | 1/4, 3/8, 1/2, 3/4 |
| | | 9 | – | – | 3/4, 1 | 3/4, 1 | 1/2, 3/4, 1, 1 1/4, 1 1/2 | 1/2, 3/4, 1, 1 1/4, 1 1/2 |
| | | 12 | – | – | – | – | 1, 1 1/4, 1 1/2, 2 | – |
| Reguladores de presión MS-LR-B Hojas de datos → Internet: ms4-lr-b; ms6-lr-b | | | | | | | | |
|  | Para ajustar la presión de funcionamiento deseada, en el cuerpo de polímero | 4 | – | – | 1/4 | – | – | – |
| | | 6 | – | – | 1/2 | – | – | – |
| Reguladores de presión MS-LRB Hojas de datos → Internet: ms4-lrb; ms6-lrb | | | | | | | | |
|  | Para conformar una batería de reguladores con márgenes de regulación de la presión independientes entre sí. La salida de la presión puede ser por delante o por detrás. | 4 | – | – | 1/4 | – | 1/8, 1/4, 3/8 | – |
| | | 6 | – | – | 1/2 | – | 1/4, 3/8, 1/2, 3/4 | – |
| Reguladores de presión de precisión MS-LRP Hojas de datos → Internet: ms6-lrp | | | | | | | | |
|  | Para ajustar con precisión la presión de funcionamiento deseada, 4 márgenes de regulación de la presión, histéresis de presión de 0,02 bar | 6 | – | – | 1/4, 3/8, 1/2 | – | 1/4, 3/8, 1/2, 3/4 | 1/4, 3/8, 1/2, 3/4 |
| | | | | | | | | |
| Reguladores de presión de precisión MS-LRPB Hojas de datos → Internet: ms6-lrpb | | | | | | | | |
|  | Para conformar una batería de reguladores con márgenes de regulación de la presión independientes entre sí. La salida de la presión puede ser por delante o por detrás. | 6 | – | – | 1/2 | – | 1/4, 3/8, 1/2, 3/4 | – |
| | | | | | | | | |
| Lubricadores MS-LOE Hojas de datos → Internet: ms4-loe; ms6-loe; ms9-loe; ms12-loe | | | | | | | | |
|  | Suministran al aire comprimido una cantidad de aceite dosificada con precisión. El volumen de aceite nebulizado es proporcional al caudal de aire comprimido. | 4 | – | – | 1/8, 1/4 | – | 1/8, 1/4, 3/8 | 1/8, 1/4, 3/8 |
| | | 6 | – | – | 1/4, 3/8, 1/2 | – | 1/4, 3/8, 1/2, 3/4 | 1/4, 3/8, 1/2, 3/4 |
| | | 9 | – | – | 3/4, 1 | 3/4, 1 | 1/2, 3/4, 1, 1 1/4, 1 1/2 | 1/2, 3/4, 1, 1 1/4, 1 1/2 |
| | | 12 | – | – | – | – | 1, 1 1/4, 1 1/2, 2 | – |

Características

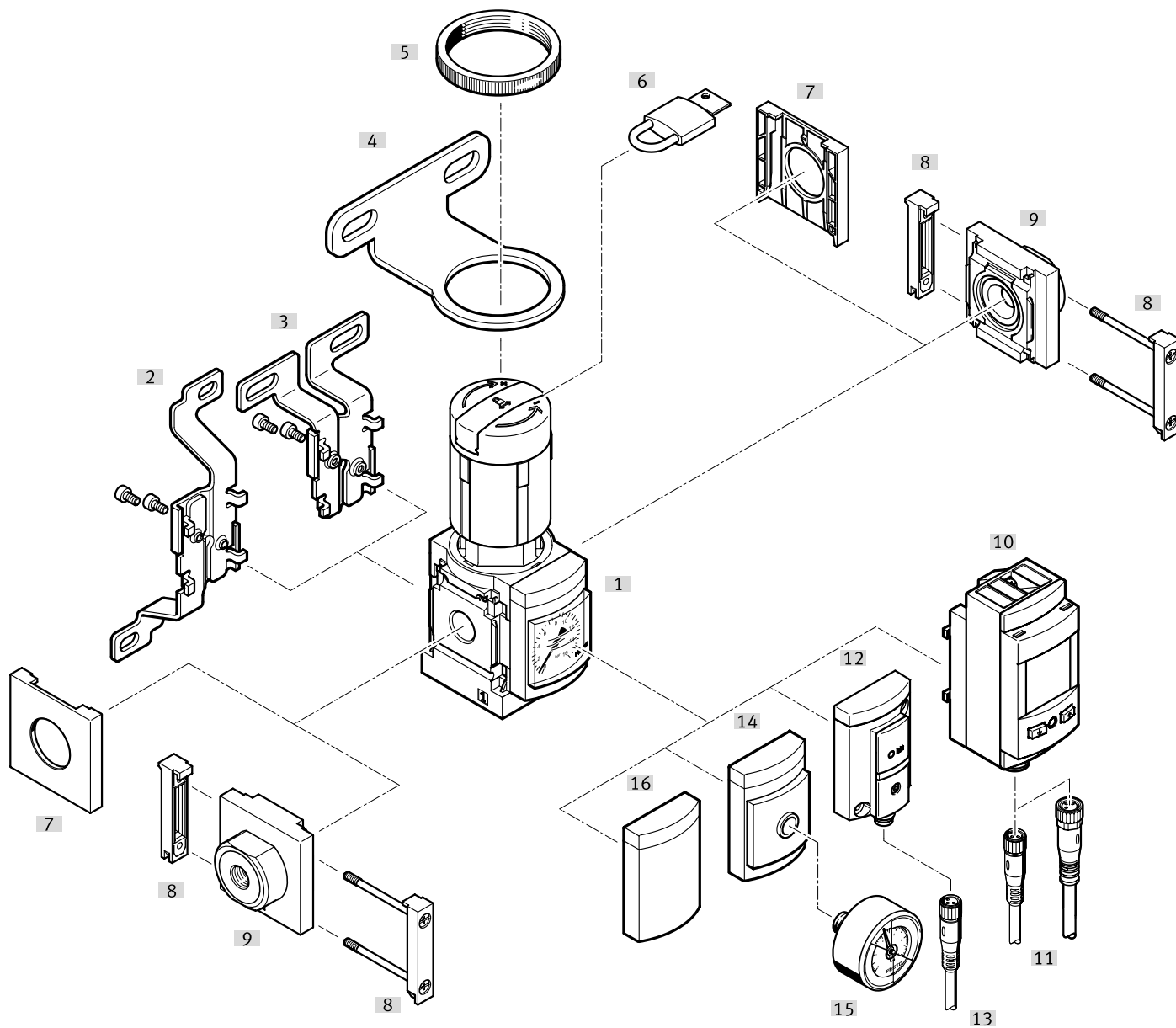
| Gama completa de productos de las unidades de mantenimiento de la serie MS | | | | | | | | |
|---|---|--------|--------------------|----------------|---------------|----------------------|---------------------------|---------------------------|
| Código de producto | Descripción | Tamaño | Conexión neumática | | | Placa base con rosca | | |
| | | | Racor de conexión | Rosca interior | | G | NPT | |
| | | | M | G | NPT | G | NPT | |
| Unidades individuales | | | | | | | | |
| Válvulas de cierre MS-EM Hojas de datos → Internet: ms4-em; ms6-em; ms9-em; ms12-em | | | | | | | | |
|  | Válvula de cierre de accionamiento manual para la alimentación y descarga de aire de sistemas neumáticos. | 4 | – | – | 1/8, 1/4 | – | 1/8, 1/4, 3/8 | 1/8, 1/4, 3/8 |
| | | 6 | – | – | 1/4, 3/8, 1/2 | – | 1/4, 3/8, 1/2, 3/4 | 1/4, 3/8, 1/2, 3/4 |
| | | 9 | – | – | 3/4, 1 | 3/4, 1 | 1/2, 3/4, 1, 1 1/4, 1 1/2 | 1/2, 3/4, 1, 1 1/4, 1 1/2 |
| | | 12 | – | – | – | – | 1, 1 1/4, 1 1/2, 2 | – |
| Válvulas de cierre MS-EE Hojas de datos → Internet: ms4-ee; ms6-ee; ms9-ee; ms12-ee | | | | | | | | |
|  | Válvula de cierre de accionamiento eléctrico para la alimentación y descarga de aire de sistemas neumáticos. | 4 | – | – | 1/8, 1/4 | – | 1/8, 1/4, 3/8 | 1/8, 1/4, 3/8 |
| | | 6 | – | – | 1/4, 3/8, 1/2 | – | 1/4, 3/8, 1/2, 3/4 | 1/4, 3/8, 1/2, 3/4 |
| | | 9 | – | – | 3/4, 1 | 3/4, 1 | 1/2, 3/4, 1, 1 1/4, 1 1/2 | 1/2, 3/4, 1, 1 1/4, 1 1/2 |
| | | 12 | – | – | – | – | 1, 1 1/4, 1 1/2, 2 | – |
| Válvulas de cierre MS-EE-B Hojas de datos → Internet: ms4-ee-b; ms6-ee-b | | | | | | | | |
|  | Válvula de cierre de accionamiento eléctrico en el cuerpo de polímero para la alimentación y descarga de aire de sistemas neumáticos. | 4 | – | – | 1/4 | – | – | – |
| | | 6 | – | – | 1/2 | – | – | – |
| Válvulas de arranque progresivo MS-DL Hojas de datos → Internet: ms4-dl; ms6-dl; ms12-dl | | | | | | | | |
|  | Válvula de arranque progresivo de accionamiento neumático para la alimentación de aire lenta y la descarga de aire de sistemas neumáticos. | 4 | – | – | 1/8, 1/4 | – | 1/8, 1/4, 3/8 | 1/8, 1/4, 3/8 |
| | | 6 | – | – | 1/4, 3/8, 1/2 | – | 1/4, 3/8, 1/2, 3/4 | 1/4, 3/8, 1/2, 3/4 |
| | | 12 | – | – | – | – | 1, 1 1/4, 1 1/2, 2 | – |
| Válvulas de arranque progresivo MS-DE Hojas de datos → Internet: ms4-de; ms6-de; ms12-de | | | | | | | | |
|  | Válvula de arranque progresivo de accionamiento eléctrico para la alimentación de aire lenta y la descarga de aire de sistemas neumáticos. | 4 | – | – | 1/8, 1/4 | – | 1/8, 1/4, 3/8 | 1/8, 1/4, 3/8 |
| | | 6 | – | – | 1/4, 3/8, 1/2 | – | 1/4, 3/8, 1/2, 3/4 | 1/4, 3/8, 1/2, 3/4 |
| | | 12 | – | – | – | – | 1, 1 1/4, 1 1/2, 2 | – |
| Válvulas de cierre MS-EDE-B Hojas de datos → Internet: ms4-edeb; ms6-edeb | | | | | | | | |
|  | Válvula de arranque progresivo de accionamiento eléctrico en el cuerpo de polímero para la alimentación de aire lenta y la descarga de aire de sistemas neumáticos. | 4 | – | – | 1/4 | – | – | – |
| | | 6 | – | – | 1/2 | – | – | – |
| Válvulas de arranque progresivo y de escape MS-SV Hojas de datos → Internet: ms6-sv; ms9-sv | | | | | | | | |
|  | Para una generación suave de presión y una despresurización rápida y segura en sistemas de conductos neumáticos. Hasta categoría 1, PL c. | 6 | – | – | 1/2 | – | 1/4, 3/8, 1/2, 3/4 | 1/4, 3/8, 1/2, 3/4 |
| | | 9 | – | – | 3/4, 1 | 3/4, 1 | 1/2, 3/4, 1, 1 1/4, 1 1/2 | 1/2, 3/4, 1, 1 1/4, 1 1/2 |
|  | Hasta categoría 3, PL d. Con ampliación opcional, hasta la categoría 4, PL e. | 6 | – | – | 1/2 | – | 1/4, 3/8, 1/2, 3/4 | 1/4, 3/8, 1/2, 3/4 |
|  | Hasta categoría 4, PL e. | 6 | – | – | 1/2 | – | 1/4, 3/8, 1/2, 3/4 | – |

Características

| Gama completa de productos de las unidades de mantenimiento de la serie MS | | | | | | | | |
|---|---|--------|--------------------|----------------|---------------|--------|---------------------------|---------------------------|
| Código de producto | Descripción | Tamaño | Conexión neumática | | | | Placa base con rosca | |
| | | | Racor de conexión | Rosca interior | | | G | NPT |
| | | | | M | G | NPT | | |
| Unidades individuales | | | | | | | | |
| Secadores de aire de membrana MS-LDM1 Hojas de datos → Internet: ms4-ldm; ms6-ldm | | | | | | | | |
|  | Secador de membrana sin desgaste con consumo interno de aire | 4 | – | – | 1/8, 1/4 | – | 1/8, 1/4, 3/8 | 1/8, 1/4, 3/8 |
| | | 6 | – | – | 1/4, 3/8, 1/2 | – | 1/4, 3/8, 1/2, 3/4 | 1/4, 3/8, 1/2, 3/4 |
| Módulos de derivación MS-FRM Hojas de datos → Internet: ms4-frm; ms6-frm; ms9-frm; ms12-frm | | | | | | | | |
|  | Distribuidor de aire con 4 conexiones | 4 | – | – | 1/8, 1/4 | – | 1/8, 1/4, 3/8 | – |
| | | 6 | – | – | 1/4, 3/8, 1/2 | – | 1/4, 3/8, 1/2, 3/4 | – |
| | | 9 | – | – | 3/4, 1 | 3/4, 1 | 1/2, 3/4, 1, 1 1/4, 1 1/2 | 1/2, 3/4, 1, 1 1/4, 1 1/2 |
| | | 12 | – | – | – | – | 1, 1 1/4, 1 1/2, 2 | – |
| Bloques distribuidores MS-FRM-FRZ Hojas de datos → Internet: ms4-frm-frz; ms6-frm-frz | | | | | | | | |
|  | Distribuidor de aire con 4 conexiones y la mitad de ancho que el patrón uniforme | 4 | – | – | – | – | – | – |
| | | 6 | – | – | – | – | – | – |
| Sensores de caudal SFAM Hojas de datos → Internet: sfam | | | | | | | | |
|  | Ofrecen información sobre el valor absoluto del caudal y el consumo acumulado de aire | 6 | – | – | – | – | 1/2 | 1/2 |
| | | 9 | – | – | – | – | 1, 1 1/2 | 1, 1 1/2 |

Cuadro general de periféricos

Regulador de presión MS4/MS6-LR



- Nota

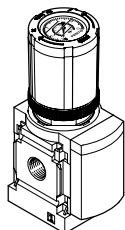
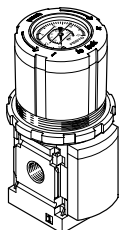
Otros accesorios:

- Unión de módulos para combinación con tamaño MS4/MS6 o tamaño MS9
→ Internet: amv, rmv, armv
- Adaptador para montaje en perfiles
→ Internet: ipm-80, ipm-40-80, ipm-80-80

Regulador de presión con manómetro de botón giratorio

MS4-LR....-DM2

MS4-LR....-DM1/MS6-LR....-DM2



Cuadro general de periféricos

| Elementos de fijación y accesorios ¹⁾ | | Unidad individual | | Combinación | | → Página/Internet |
|--|---|-------------------|----------------|----------------|----------------|---------------------|
| | | Sin placa base | Con placa base | Sin placa base | Con placa base | |
| [1] | Regulador de presión MS4/MS6-LR | ■ | ■ | ■ | ■ | 10 |
| [2] | Escuadra de fijación MS4/6-WB | ■ | ■ | – | – | ms4-wb, ms6-wb |
| [3] | Escuadra de fijación MS4-WBM | ■ | ■ | – | – | ms4-wbm |
| [4] | Escuadra de fijación MS4/6-WR | ■ | ■ | – | – | ms4-wr, ms6-wr |
| [5] | Tuerca moleteada (incluida en el suministro) MS-LR | ■ | ■ | – | – | – |
| [6] | Candado LRVS-D | ■ | ■ | ■ | ■ | 102 |
| [7] | Tapa ciega MS4/6-END | ■ | – | ■ | – | ms4-end, ms6-end |
| [8] | Unión de módulos MS4/6-MV | – | ■ | ■ | ■ | ms4-mv, ms6-mv |
| [9] | Placa base-SET MS4/6-AG... | – | ■ | – | ■ | ms4-ag, ms6-ag |
| | Placa base-SET MS4/6-AQ... | – | ■ | – | ■ | ms4-aq, ms6-aq |
| [10] | Sensor de presión con indicador LCD AD11/AD12 | ■ | ■ | ■ | ■ | 26 |
| [11] | Cable de conexión NEBU-M8...-LE4/NEBU-M12...-LE4 | ■ | ■ | ■ | ■ | 102 |
| [12] | Sensor de presión sin indicador AD7 ... AD10 | ■ | ■ | ■ | ■ | 26 |
| [13] | Cable de conexión NEBU-M8...-LE3 | ■ | ■ | ■ | ■ | 102 |
| [14] | Adaptador para manómetro EN 1/8, 1/4 A8/A4 | ■ | ■ | ■ | ■ | 26 |
| [15] | Manómetro MA | ■ | ■ | ■ | ■ | 102 |
| [16] | Placa de cierre VS | ■ | ■ | ■ | ■ | 26 |
| – | Escuadra de fijación MS4/6-WP/WPB/WPE/WPM | – | ■ | ■ | ■ | ms4-wp, ms6-wp |

1) Las placas base y determinadas escuadras de fijación también pueden pedirse a través del producto modular → página 26

Códigos del producto

| | | |
|-----|----------|--|
| 001 | Serie | |
| MS | Serie MS | |

| | | |
|-----|--------------------------|--|
| 002 | Tamaños | |
| 4 | Patrón uniforme de 40 mm | |

| | | |
|-----|----------------------|--|
| 003 | Función | |
| LR | Regulador de presión | |

| | | |
|-----|---------------------|--|
| 004 | Conexión neumática | |
| 1/8 | Rosca interior G1/8 | |
| 1/4 | Rosca interior G1/4 | |
| AGA | Placa base G1/8 | |
| AGB | Placa base G1/4 | |
| AGC | Placa base G3/8 | |
| AQK | Placa base 1/8 NPT | |
| AQN | Placa base 1/4 NPT | |
| AQP | Placa base 3/8 NPT | |

| | | |
|-----|----------------------------------|--|
| 005 | Gama de regulación de la presión | |
| D5 | 0,3 ... 4 bar | |
| D6 | 0,3 ... 7 bar | |
| D7 | 0,5 ... 12 bar | |

| | | |
|------|--|--|
| 006 | Manómetros alternativos | |
| | Sin | |
| A4 | Adaptador de manómetro EN 1/4, sin manómetro | |
| A8 | Adaptador de manómetro EN 1/8, sin manómetro | |
| AD7 | Sensor de presión con indicación de la conmutación, conector M8, comparador de valor umbral, PNP, normalmente abierto | |
| AD8 | +96*/Schildträger658+Sensor de presión con indicación de la conmutación, conector M8, comparador de valor umbral, PNP, normalmente cerrado | |
| AD9 | Sensor de presión con indicación de la conmutación, conector M8, comparador de ventana, PNP, normalmente abierto | |
| AD10 | Sensor de presión con indicación de la conmutación, conector M8, comparador de ventana, PNP, normalmente cerrado | |
| AD11 | Sensor de presión con display LCD, conector M12, 4 pines, IO-Link, PNP, NPN, 0-10 V, 1-5 V, 4-20 mA | |
| AD12 | Sensor de presión con display LCD, conector M8, 4 pines, IO-Link, PNP, NPN, 0-10 V, 1-5 V, 4-20 mA | |
| RG | Manómetro integrado, escala rojo-verde | |
| VS | Placa ciega | |

| | | |
|-----|----------------------------------|--|
| 007 | Escala alternativa del manómetro | |
| | Manómetro MS | |
| PSI | psi | |
| MPA | Mpa | |

| | | |
|-----|-------------------------------|--|
| 008 | Escape de aire secundario | |
| | Con escape de aire secundario | |
| OS | Sin escape secundario | |

| | | |
|-----|---------------------------------------|--|
| 009 | Cabezal giratorio alternativo | |
| | Sin | |
| LD | Botón giratorio largo | |
| DM1 | Manómetro de botón giratorio, pequeño | |
| DM2 | Manómetro de botón giratorio, grande | |

| | | |
|-----|---------------------------------|--|
| 010 | Posición de montaje alternativa | |
| | Sin | |
| KD | Botón giratorio abajo | |

| | | |
|-----|-------------------------|--|
| 011 | Con cerradura | |
| | Sin | |
| AS | Cerrable con accesorios | |
| E11 | Con cerradura integrada | |

| | | |
|-----|---|--|
| 012 | Tipo de fijación | |
| | Sin escuadra de fijación | |
| WR | Escuadra de fijación con tuerca moleteada en el botón regulador | |
| WP | Escuadra de fijación en versión básica | |
| WPM | Escuadra de fijación para colgar las unidades de mantenimiento | |
| WB | Fijación central detrás (montaje mural arriba y abajo), no se necesitan placas base | |
| WBM | Fijación central posterior (montaje mural arriba), no se necesita placa base | |

| | | |
|-----|------------------|--|
| 013 | Certificación UE | |
| | Ninguno | |
| EX4 | II 2GD | |

| | | |
|-----|---|--|
| 014 | Certificación UL | |
| | Ninguno | |
| UL1 | Ubicación habitual cULus para Canadá y EE.UU. | |

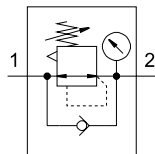
| | | |
|-----|---|--|
| 015 | Sentido de flujo | |
| | Sentido de flujo de izquierda a derecha | |
| Z | Sentido de flujo de derecha a izquierda | |

Códigos del producto

| | | | | | |
|-------------|--|--|------------|---|--|
| 001 | Serie | | 007 | Escala alternativa del manómetro | |
| MS | Serie MS | | | Manómetro MS | |
| 002 | Tamaños | | PSI | psi | |
| 6 | Patrón uniforme de 62 mm | | MPA | Mpa | |
| 003 | Función | | 008 | Escape de aire secundario | |
| LR | Regulador de presión | | | Con escape de aire secundario | |
| 004 | Conexión neumática | | OS | Sin escape secundario | |
| 1/4 | Rosca interior G1/4 | | 009 | Cabezal giratorio alternativo | |
| 3/8 | Rosca interior G3/8 | | | Sin | |
| 1/2 | Rosca interior G1/2 | | LD | Botón giratorio largo | |
| AGB | Placa base G1/4 | | DM2 | Manómetro de botón giratorio, grande | |
| AGC | Placa base G3/8 | | 010 | Posición de montaje alternativa | |
| AGD | Placa base G1/2 | | | Sin | |
| AGE | Placa base G3/4 | | KD | Botón giratorio abajo | |
| AQN | Placa base 1/4 NPT | | 011 | Con cerradura | |
| AQP | Placa base 3/8 NPT | | | Sin | |
| AQR | Placa base 1/2 NPT | | AS | Cerrable con accesorios | |
| AQS | Placa base 3/4 NPT | | E11 | Con cerradura integrada | |
| 005 | Gama de regulación de la presión | | 012 | Tipo de fijación | |
| D5 | 0,3 ... 4 bar | | | Sin escuadra de fijación | |
| D6 | 0,3 ... 7 bar | | WR | Escuadra de fijación con tuerca moleteada en el botón regulador | |
| D7 | 0,5 ... 12 bar | | WP | Escuadra de fijación en versión básica | |
| D8 | 0,5 ... 16 bar | | WPM | Escuadra de fijación para colgar las unidades de mantenimiento | |
| 006 | Manómetros alternativos | | WB | Fijación central detrás (montaje mural arriba y abajo), no se necesitan placas base | |
| | Sin | | 013 | Certificación UE | |
| A4 | Adaptador de manómetro EN 1/4, sin manómetro | | | Ninguno | |
| A8 | Adaptador de manómetro EN 1/8, sin manómetro | | EX4 | II 2GD | |
| AD7 | Sensor de presión con indicación de la conmutación, conector M8, comparador de valor umbral, PNP, normalmente abierto | | 014 | Certificación UL | |
| AD8 | +96*/Schildträger658+Sensor de presión con indicación de la conmutación, conector M8, comparador de valor umbral, PNP, normalmente cerrado | | | Ninguno | |
| AD9 | Sensor de presión con indicación de la conmutación, conector M8, comparador de ventana, PNP, normalmente abierto | | UL1 | Ubicación habitual cULus para Canadá y EE.UU. | |
| AD10 | Sensor de presión con indicación de la conmutación, conector M8, comparador de ventana, PNP, normalmente cerrado | | 015 | Sentido de flujo | |
| AD11 | Sensor de presión con display LCD, conector M12, 4 pines, IO-Link, PNP, NPN, 0-10 V, 1-5 V, 4-20 mA | | | Sentido de flujo de izquierda a derecha | |
| AD12 | Sensor de presión con display LCD, conector M8, 4 pines, IO-Link, PNP, NPN, 0-10 V, 1-5 V, 4-20 mA | | Z | Sentido de flujo de derecha a izquierda | |
| RG | Manómetro integrado, escala rojo-verde | | 016 | Versión | |
| VS | Placa ciega | | | | |

Hoja de datos

Con manómetro



- - Caudal
1000 ... 7500 l/min
- - Margen de temperatura
-10 ... +60 °C
- - Presión de funcionamiento
0,8 ... 20 bar
- - www.festo.com



El regulador de presión mantiene la presión de trabajo (lado secundario) a niveles casi constantes independientemente de las oscilaciones de la presión que sufra la red (lado primario) y del consumo de aire.

- Buena característica de regulación con menor histéresis y compensación de presión primaria
- Gran caudal con caída de presión mínima
- Disponible con y sin descarga de aire secundaria
- Protección contra la manipulación para evitar cambios no autorizados de los valores de ajuste
- Cuatro márgenes de regulación de la presión: 0,3 ... 4 bar, 0,3 ... 7 bar, 0,5 ... 12 bar y 0,5 ... 16 bar
- Dos conexiones de manómetro para un montaje variable
- Opción de flujo inverso ya integrada para la descarga de aire desde la salida 2 hacia la salida 1
- Sensor de presión opcional
- Manómetro de botón giratorio opcional
- Variante opcional EX4 para el uso en entornos potencialmente explosivos de las zonas 1, 2, 21 y 22

| Especificaciones técnicas generales | | | MS4 | MS6 |
|--|---------|-------|--|--|
| Tamaño | | | MS4 | MS6 |
| Conexión neumática 1, 2 | | | | |
| Rosca interior | | | G1/8 o G1/4 | G1/4, G3/8 o G1/2 |
| Placa base | [AG...] | | G1/8, G1/4 o G3/8 | G1/4, G3/8, G1/2 o G3/4 |
| | [AQ...] | | 1/8 NPT, 1/4 NPT o 3/8 NPT | 1/4 NPT, 3/8 NPT, 1/2 NPT o 3/4 NPT |
| Forma constructiva | | | Regulador de diafragma de accionamiento directo | |
| Función del regulador | | | Presión de salida constante con compensación de la presión de entrada, con función de flujo inverso, con/sin descarga de aire secundaria | |
| Tipo de fijación | | | Con accesorios | |
| | | | Instalación en la tubería | |
| | | | Montaje en panel frontal | |
| Posición de montaje | | | Indistinta | |
| Bloqueo del accionamiento | | | Botón giratorio con bloqueo | |
| | | | Botón giratorio con bloqueo, con accesorio para cerrar con llave | |
| | | | Botón giratorio con cerradura integrada | |
| Margen de regulación de la presión/accionamiento | [D5] | [bar] | 0,3 ... 4, accionamiento manual ¹⁾ | |
| | [D6] | [bar] | 0,3 ... 7, accionamiento manual ¹⁾ | |
| | [D7] | [bar] | 0,5 ... 12, accionamiento manual (0,5 ... 10 con sensor de presión o con certificación UL) ¹⁾ | |
| | [D8] | [bar] | | 0,5 ... 16, accionamiento manual (0,5 ... 10 con certificación UL) |
| Histéresis máx. de la presión | | [bar] | 0,25 (0,4 con manómetro de botón giratorio) | |
| Indicación de presión | | | Con sensor de presión para indicador LCD de la presión de salida y salida eléctrica | |
| | | | Con sensor de presión para la indicación de conmutación de la presión de salida y salida eléctrica | |
| | | | Con manómetro para la indicación de la presión de salida | |
| | | | Con manómetro de escala rojo-verde, para la indicación de la presión de salida | |
| | | | Con manómetro de botón giratorio para la indicación de la presión de salida | |
| | | | | Preparada para G1/8 |
| | | | Preparada para G1/4 | |

1) MS4: para reguladores de presión con manómetro de botón giratorio, el margen de regulación de la presión comienza en 0,8 bar.

† Nota: este producto cumple con las normas ISO 1179-1 e ISO 228-1.

Hoja de datos

| Caudal nominal normal $q_{nN}^{1)}$ [l/min] | | | | | | |
|---|------|--------------------|--------------------|--------------------|--------------------|--------------------|
| Tamaño | MS4 | | | MS6 | | |
| Conexión neumática | | G1/8 | G1/4 | G1/4 | G3/8 | G1/2 |
| Margen de regulación de la presión | [D5] | 1200 ²⁾ | 2100 ²⁾ | 2400 ²⁾ | 5500 ²⁾ | 7500 ²⁾ |
| | [D6] | 1150 | 1800 | 3000 | 5800 | 6500 |
| | [D7] | 1000 | 1700 ³⁾ | 2700 | 4500 | 5500 |
| | [D8] | – | – | 2200 | 4000 | 4500 |

1) Medido con $p_1 = 10$ bar y $p_2 = 6$ bar, $\Delta p = 1$ bar2) Medido con $p_1 = 10$ bar y $p_2 = 3$ bar, $\Delta p = 1$ bar3) Con manómetro de botón giratorio, $q_{nN} = 800$ l/min, $q_{n\text{máx.}} = 2200$ l/min

| Condiciones de funcionamiento y del entorno | | |
|---|--|-----|
| Tamaño | MS4 | MS6 |
| Presión de funcionamiento [bar] | 0,8 ... 14 (0,8 ... 10) ¹⁾ | |
| Fluido de funcionamiento | Aire comprimido según ISO 8573-1:2010 [7:4:4] | |
| | Gases inertes | |
| Nota sobre el fluido de funcionamiento/manejo | Puede funcionar con aire comprimido lubricado (posteriormente siempre deberá funcionar con aire lubricado) | |
| Temperatura ambiente [°C] | –10 ... +60 (0 ... +50) ²⁾ | |
| Temperatura del medio [°C] | –10 ... +60 (0 ... +50) ²⁾ | |
| Temperatura de almacenamiento [°C] | –10 ... +60 | |
| Clase de resistencia a la corrosión CRC ³⁾ | 2 | |
| Aptitud para el contacto con alimentos ⁴⁾ | Véase la información complementaria sobre el material | |
| Certificación UL ⁴⁾ | c UL us - Recognized (OL) | |

1) El valor entre paréntesis es válido para MS4/MS6-LR con certificación UL.

2) El valor entre paréntesis es válido para MS4/MS6-LR con sensor de presión.

3) Más información en www.festo.com/x/topic/crc4) Más información en www.festo.com/catalogue/ms-lr → Soporte/Descargas.

| ATEX | |
|--|---|
| Certificación UE | [EX4] |
| Categoría ATEX para gas | II 2G |
| Tipo de protección (contra explosión) de gas | Ex h IIC T6 Gb X |
| Categoría ATEX para polvo | II 2D |
| Tipo de protección (contra explosión) de polvo | Ex h IIIC T60 °C Db X |
| Temperatura ambiente con riesgo de explosión | –10 °C ≤ Ta ≤ +60 °C |
| Certificación de protección contra explosión fuera de la UE | EPL Db (GB) |
| | EPL Gb (GB) |
| Marcado CE (véase la declaración de conformidad) ¹⁾ | Según la Directiva de protección contra explosiones (ATEX) de la UE |
| Marcado UKCA (véase la declaración de conformidad) ¹⁾ | Según la normativa EX del Reino Unido |

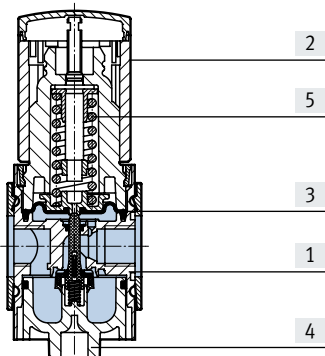
1) Más información en www.festo.com/catalogue/ms-lr → Soporte/Descargas.

| Pesos [g] | | | |
|--|-------|------|-----|
| Tamaño | MS4 | MS6 | |
| Regulador de presión | 225 | 730 | |
| Regulador de presión con botón giratorio y cerradura integrada | 350 | 1000 | |
| Placas base [AG...]/[AQ...] | 128 | 300 | |
| Escuadra de fijación | [WBM] | – | |
| | [WB] | 46 | 121 |
| | [WR] | 49 | 90 |
| | [WP] | 39 | 76 |
| | [WPM] | 45 | 144 |

Hoja de datos

Materiales

Vista en sección

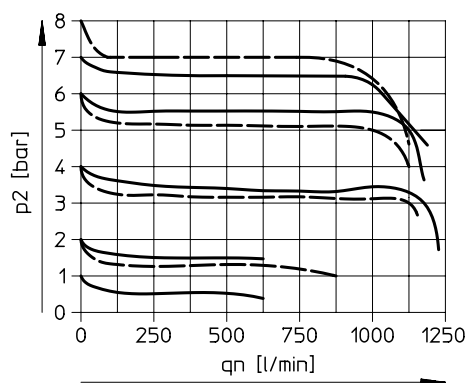


| Regulador de presión | | |
|---------------------------|---|---|
| [1] | Cuerpo | Fundición inyectada de aluminio |
| [2] | Botón giratorio | PA, POM |
| | Botón giratorio con cerradura integrada | Aluminio |
| [3] | Diafragma | NBR |
| [4] | Tapa en la parte inferior | PET |
| [5] | Muelles | Acero |
| - | Juntas | NBR |
| Nota sobre los materiales | | En conformidad con la Directiva 2002/95/CE (RoHS) |
| Conformidad PWIS | | VDMA24364-B1/B2-L |

Caudal normal q_n en función de la presión de salida p_2 ($p_1 = 10$ bar)

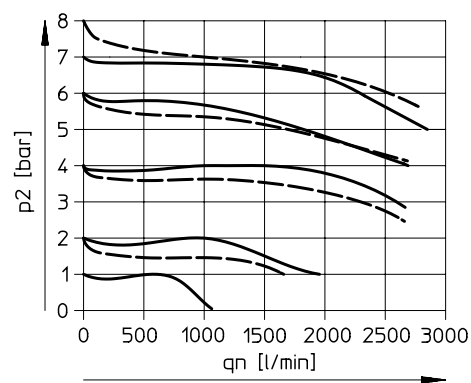
MS4-LR-1/8

Presión de entrada $p_1 = 10$ bar



— D6: 0,3 ... 7 bar
 - - - D7: 0,5 ... 12 bar¹⁾

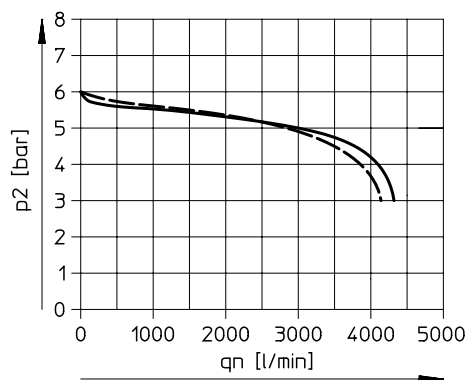
MS4-LR-1/4



1) Con la curva característica de la variante DM1/DM2 se produce una caída de presión inicial mayor.

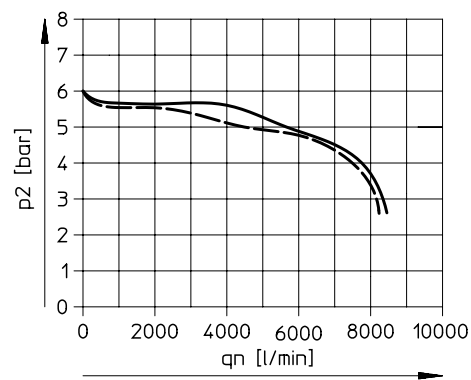
MS6-LR-1/4

Presión de entrada $p_1 = 10$ bar



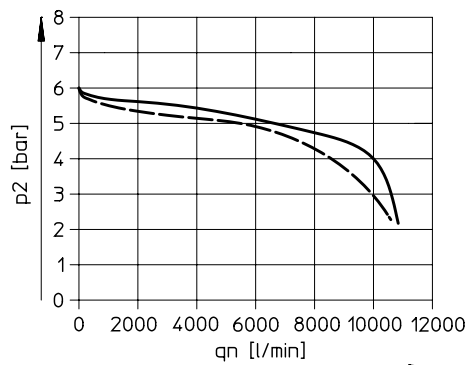
— D6: 0,3 ... 7 bar
 - - - D7: 0,5 ... 12 bar

MS6-LR-3/8



MS6-LR-1/2

Presión de entrada $p_1 = 10$ bar



— D6: 0,3 ... 7 bar
 - - - D7: 0,5 ... 12 bar

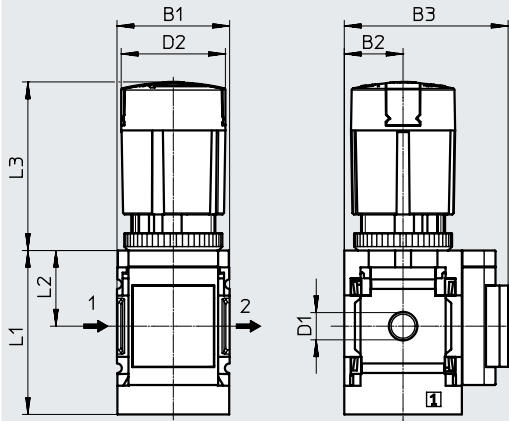
Hoja de datos

Dimensiones: tipo básico

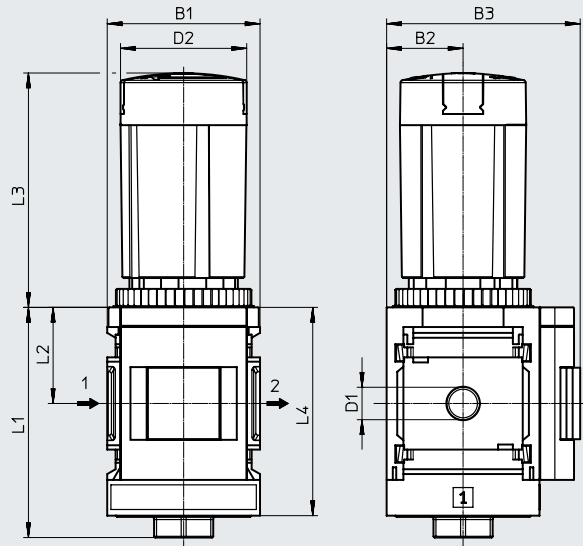
Descarga de datos CAD → www.festo.com

- [] Manómetro MS integrado con escala estándar
- [RG] Manómetro MS integrado con escala rojo-verde
- [AS] Botón giratorio con bloqueo, con accesorio para cerrar con llave

MS4



MS6



→ Sentido de flujo

| Código de producto | B1 | B2 | B3 | | D1 | D2 ∅ | L1 | L2 | L3 | L4 |
|--------------------|----|----|------------------------------|-------------------|------|---------|----|----|------|----|
| | | | Manómetro Escala estándar | Escala rojo-verde | | | | | | |
| MS4-LR-1/8 | 40 | 21 | 57 | 58,5 | G1/8 | 37,2 | 59 | 27 | 60,2 | - |
| MS4-LR-1/4 | | | | | G1/4 | | | | | |
| MS6-LR-1/4 | 62 | 31 | 77 | 78,5 | G1/4 | 51,2 | 94 | 39 | 95,1 | 85 |
| MS6-LR-3/8 | | | | | G3/8 | | | | | |
| MS6-LR-1/2 | | | | | G1/2 | | | | | |

† Nota: este producto cumple con las normas ISO 1179-1 e ISO 228-1.

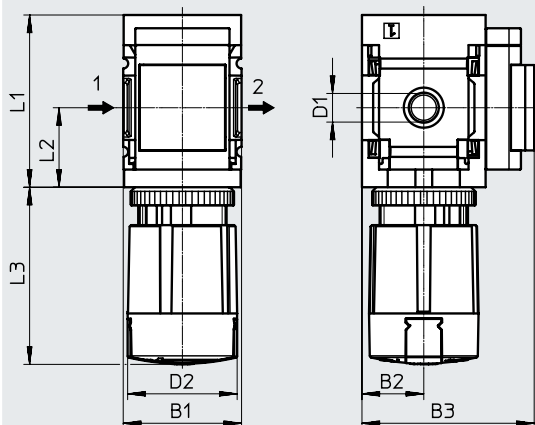
Hoja de datos

Dimensiones: posición de montaje alternativa

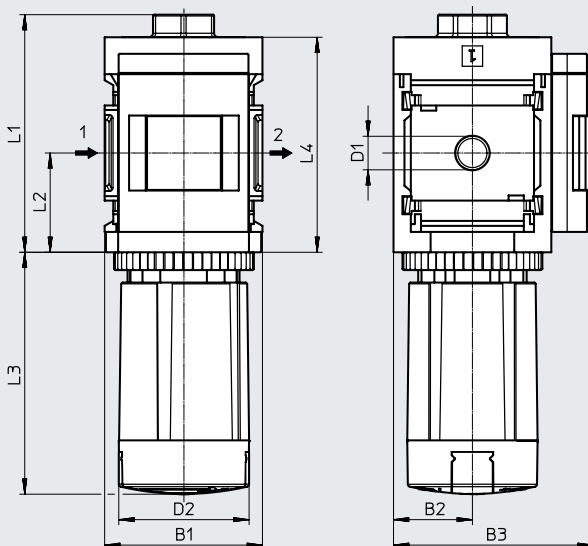
Descarga de datos CAD → www.festo.com

[KD] Botón giratorio inferior

MS4



MS6



→ Sentido de flujo

| Código de producto | B1 | B2 | B3 | | D1 | D2 ∅ | L1 | L2 | L3 | L4 |
|--------------------|----|----|-----------------|-------------------|------|---------|----|----|------|----|
| | | | Manómetro | | | | | | | |
| | | | Escala estándar | Escala roja-verde | | | | | | |
| MS4-LR-1/8-...-KD | 40 | 21 | 57 | 58,5 | G1/8 | 37,2 | 59 | 27 | 60,2 | - |
| MS4-LR-1/4-...-KD | | | | | G1/4 | | | | | |
| MS6-LR-1/4-...-KD | 62 | 31 | 77 | 78,5 | G1/4 | 51,2 | 94 | 39 | 95,1 | 85 |
| MS6-LR-3/8-...-KD | | | | | G3/8 | | | | | |
| MS6-LR-1/2-...-KD | | | | | G1/2 | | | | | |

† Nota: este producto cumple con las normas ISO 1179-1 e ISO 228-1.

Hoja de datos

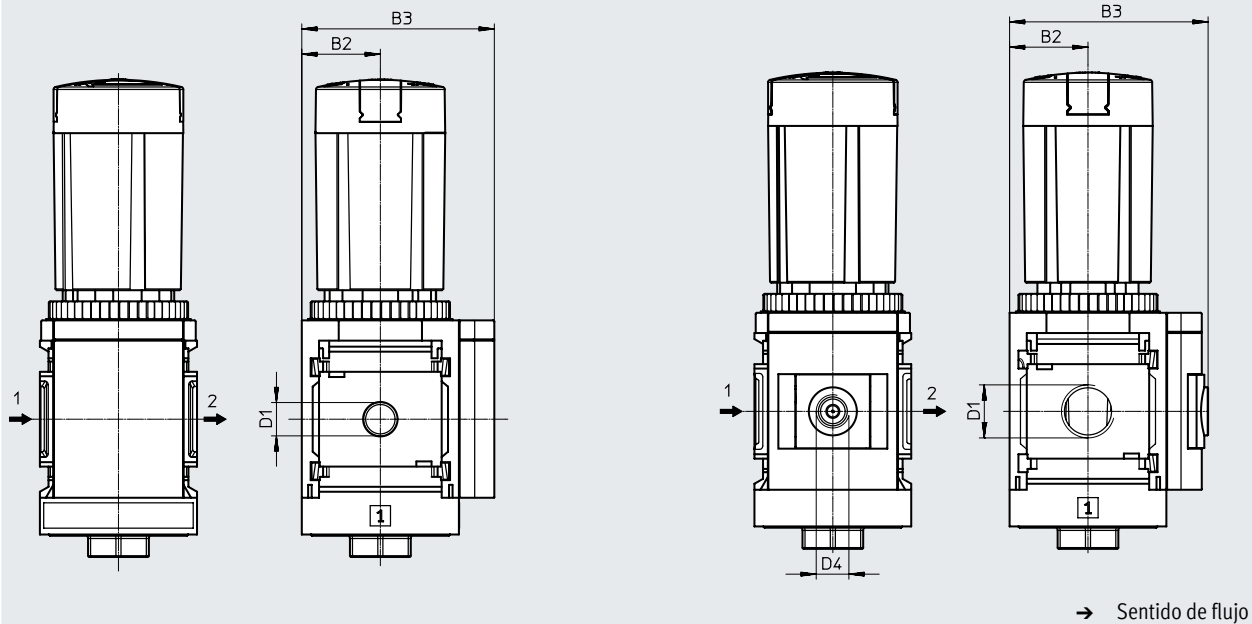
Dimensiones: alternativas de manómetro

Descarga de datos CAD → www.festo.com

[VS] Placa de cierre

[A8] Adaptador para manómetro EN 1/8, sin manómetro

[A4] Adaptador para manómetro EN 1/4, sin manómetro



| Código de producto | B2 | B3 | D1 | D4 |
|--------------------|----|------|------|------|
| MS4-LR-1/8-...-VS | 21 | 54 | G1/8 | - |
| MS4-LR-1/4-...-VS | | | G1/4 | |
| MS4-LR-1/8-...-A8 | 21 | 58,5 | G1/8 | G1/8 |
| MS4-LR-1/4-...-A8 | | | G1/4 | |
| MS4-LR-1/8-...-A4 | 21 | 58,5 | G1/8 | G1/4 |
| MS4-LR-1/4-...-A4 | | | G1/4 | |
| MS6-LR-1/4-...-VS | 31 | 76 | G1/4 | - |
| MS6-LR-3/8-...-VS | | | G3/8 | |
| MS6-LR-1/2-...-VS | | | G1/2 | |
| MS6-LR-1/4-...-A4 | 31 | 78,5 | G1/4 | G1/4 |
| MS6-LR-3/8-...-A4 | | | G3/8 | |
| MS6-LR-1/2-...-A4 | | | G1/2 | |

† Nota: este producto cumple con las normas ISO 1179-1 e ISO 228-1.

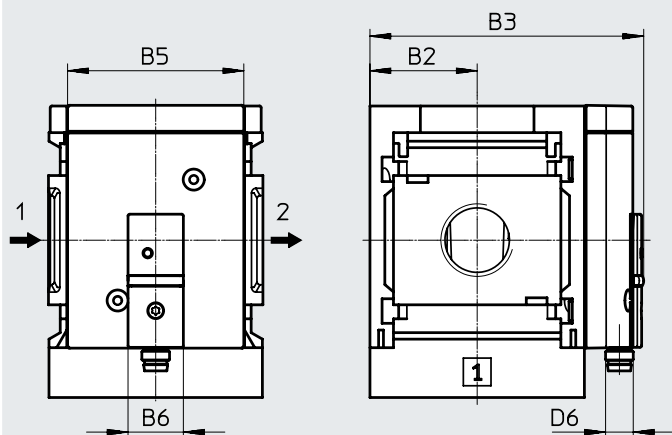
Hoja de datos

Dimensiones: alternativas de manómetro

[AD7 ... 10] Sensor de presión sin indicador LCD (solo indicación de conmutación)

Descarga de datos CAD → www.festo.com

Hojas de datos → Internet: sde5



Variante AD7:
SDE5-D10-O-...-P-M8 con conector M8x1 de 3 pines, comparador de valor umbral, 1 salida de conmutación PNP, normalmente abierto

Variante AD9:
SDE5-D10-O3-...-P-M8 con conector M8x1 de 3 pines, comparador de ventana, 1 salida de conmutación PNP, normalmente abierto

Variante AD8:
SDE5-D10-C-...-P-M8 con conector M8x1 de 3 pines, comparador de valor umbral, 1 salida de conmutación PNP, normalmente cerrado

Variante AD10:
SDE5-D10-C3-...-P-M8 con conector M8x1 de 3 pines, comparador de ventana, 1 salida de conmutación PNP, normalmente cerrado

→ Sentido de flujo

| Código de producto | B2 | B3 | B5 | B6 | D6 |
|-----------------------------|----|------|----|----|------|
| MS4-LR-...-AD7/AD8/AD9/AD10 | 21 | 59,1 | 32 | 16 | M8x1 |
| MS6-LR-...-AD7/AD8/AD9/AD10 | 31 | 79,1 | 51 | 16 | M8x1 |

† Nota: este producto cumple con las normas ISO 1179-1 e ISO 228-1.

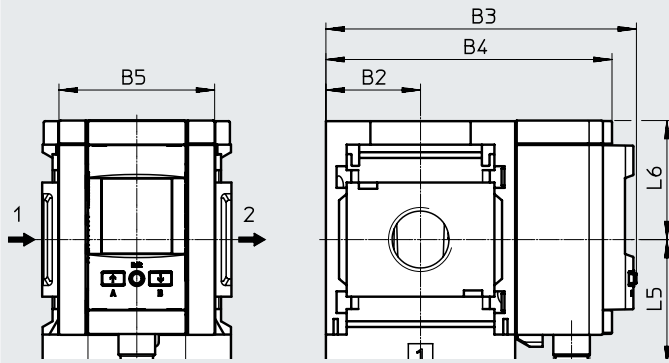
Hoja de datos

Dimensiones: alternativas de manómetro

[AD11/AD12] Sensor de presión con indicador LCD

Descarga de datos CAD → www.festo.com

Hojas de datos → Internet: spau

**Variante AD11:**

SPAU-P10R-MS-L-PNLK-M12 con conector M12, 4 pines, IO-Link, PNP, NPN, 0 ... 10 V, 1 ... 5 V, 4 ... 20 mA

Variante AD12:

SPAU-P10R-MS-L-PNLK-M8 con conector M8, 4 pines, IO-Link, PNP, NPN, 0 ... 10 V, 1 ... 5 V, 4 ... 20 mA

→ Sentido de flujo

| Código de producto | B2 | B3 | B4 | B5 | B6 | D6 | L5 | L6 |
|--------------------|----|-------|------|----|----|-------|------|----|
| MS4-LR...-AD11 | 21 | 81,2 | 73,3 | 32 | 32 | M12x1 | 41,2 | 39 |
| MS4-LR...-AD12 | 21 | 81,2 | 73,3 | 32 | 32 | M8x1 | 37,9 | 39 |
| MS6-LR...-AD11 | 31 | 101,8 | 93,7 | 51 | 32 | M12x1 | 41,2 | 39 |
| MS6-LR...-AD12 | 31 | 101,8 | 93,7 | 51 | 32 | M8x1 | 37,9 | 39 |

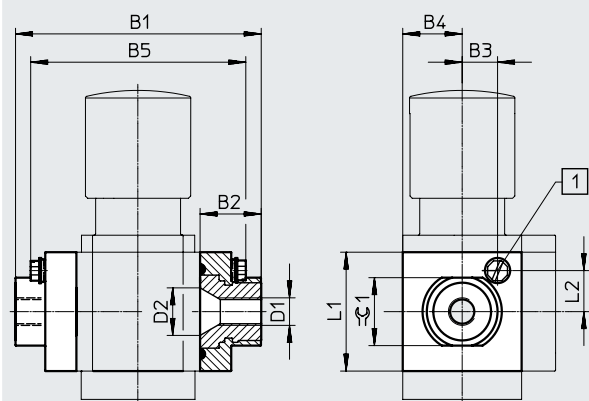
‡ Nota: este producto cumple con las normas ISO 1179-1 e ISO 228-1.

Hoja de datos

Dimensiones: conexión neumática

Descarga de datos CAD → www.festo.com

[AG...]/[AQ...] Placa base



[1] Tornillo de puesta a tierra M4x8 (solo con MS4/6-...-EX)

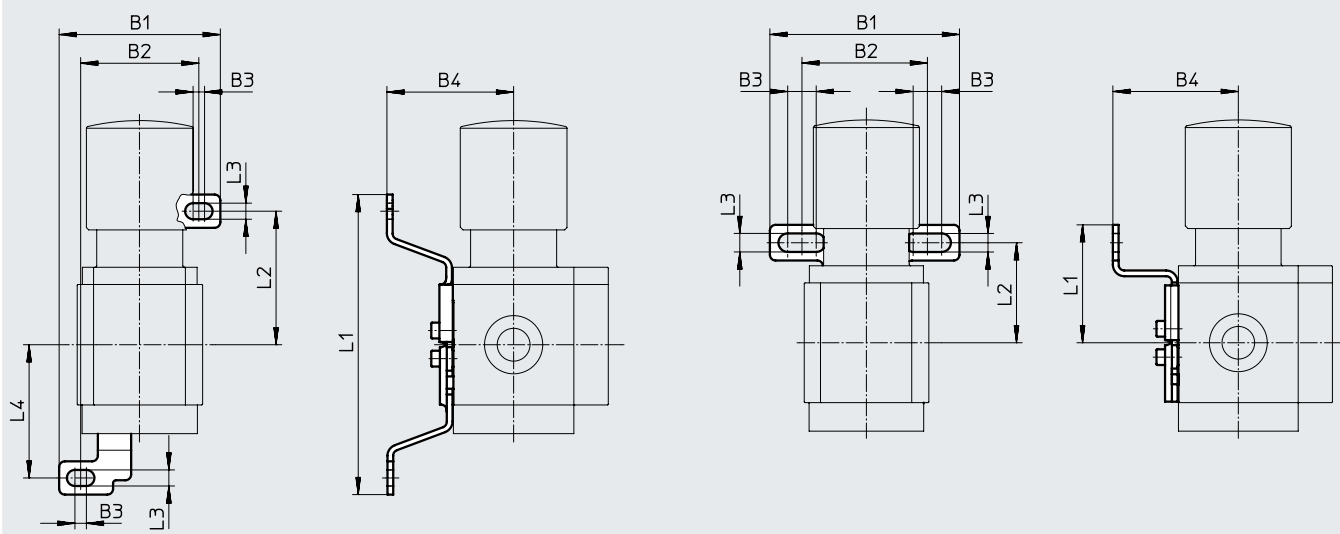
| Código de producto | B1 | B2 | B3 | B4 | B5 | D1 | D2 | L1 | L2 | ⌀ 1 |
|--------------------|------|------|------|----|------|------------|------|----|------|-----|
| MS4-LR...-AGA | 83,4 | 21,5 | 12,5 | 21 | 72,5 | G1/8 | 16,8 | 42 | 14,5 | 24 |
| MS4-LR...-AGB | | | | | | G1/4 | | | | 21 |
| MS4-LR...-AGC | | | | | | G3/8 | | | | 24 |
| MS4-LR...-AQK | | | | | | 1/8-27 NPT | | | | 24 |
| MS4-LR...-AQN | | | | | | 1/4-18 NPT | | | | 24 |
| MS4-LR...-AQP | | | | | | 3/8-18 NPT | | | | 24 |
| MS6-LR...-AGB | 115 | 26,5 | 20,5 | 31 | 98,3 | G1/4 | 24 | 62 | 15,5 | 34 |
| MS6-LR...-AGC | | | | | | G3/8 | | | | 34 |
| MS6-LR...-AGD | | | | | | G1/2 | | | | 26 |
| MS6-LR...-AGE | | | | | | G3/4 | | | | 34 |
| MS6-LR...-AQN | | | | | | 1/4-18 NPT | | | | 34 |
| MS6-LR...-AQP | | | | | | 3/8-18 NPT | | | | 34 |
| MS6-LR...-AQR | | | | | | 1/2-14 NPT | | | | 34 |
| MS6-LR...-AQS | | | | | | 3/4-14 NPT | | | | 34 |

Dimensiones: tipo de fijación

Descarga de datos CAD → www.festo.com

[WB] Escuadra de fijación

[WBM] Escuadra de fijación



| Código de producto | B1 | B2 | B3 | B4 | L1 | L2 | L3 | L4 |
|--------------------|------|----|-----|------|-------|------|-----|------|
| MS4-LR...-WB | 56 | 41 | 4 | 44,2 | 104,6 | 46,6 | 5,6 | 46,5 |
| MS4-LR...-WBM | 66,5 | 44 | 10 | 44 | 41,3 | 35 | 6,5 | - |
| MS6-LR...-WB | 79,4 | 62 | 4,5 | 53,8 | 157,6 | 71 | 6,6 | 71 |

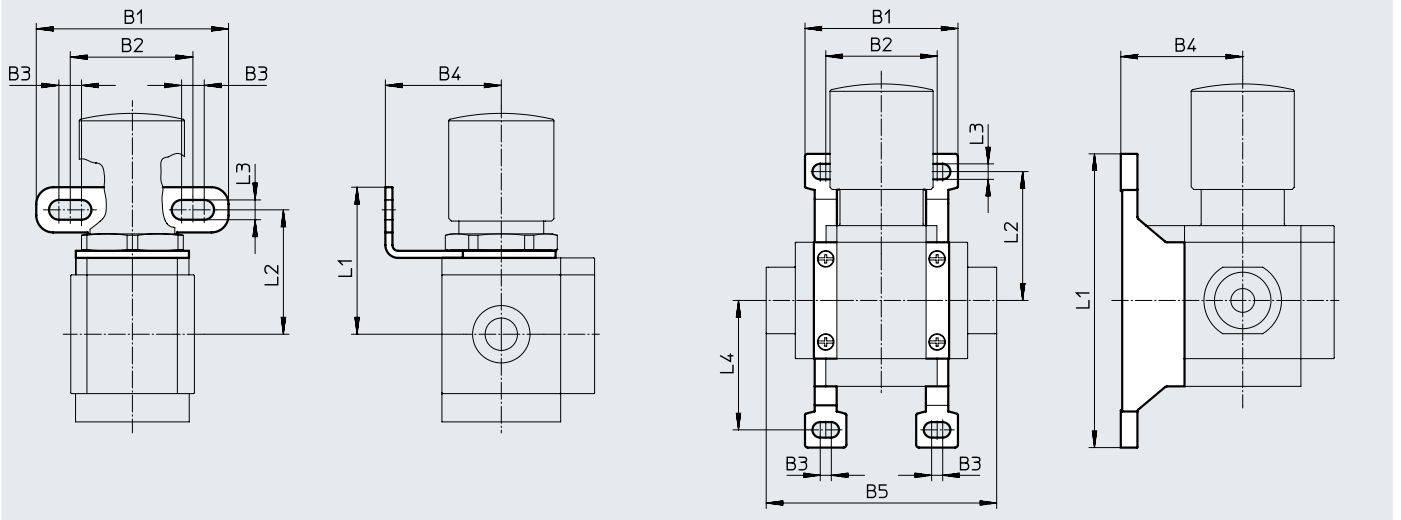
Hoja de datos

Dimensiones: tipo de fijación

Descarga de datos CAD → www.festo.com

[WR] Escuadra de fijación

[WP] Escuadra de fijación



| Código de producto | B1 | B2 | B3 | B4 | B5 | L1 | L2 | L3 | L4 |
|--------------------|------|------|-----|----|------|-----|------|-----|------|
| MS4-LR...-WR | 68 | 44 | 8 | 41 | – | 52 | 44 | 7 | – |
| MS4-LR...-WP | 55,2 | 40,2 | 4 | 44 | 83,4 | 106 | 46,5 | 5,6 | 46,7 |
| MS6-LR...-WR | 70 | 42 | 8,2 | 40 | – | 67 | 57 | 7,1 | – |
| MS6-LR...-WP | 79 | 62 | 4,5 | 54 | 115 | 158 | 71 | 6,6 | 71 |

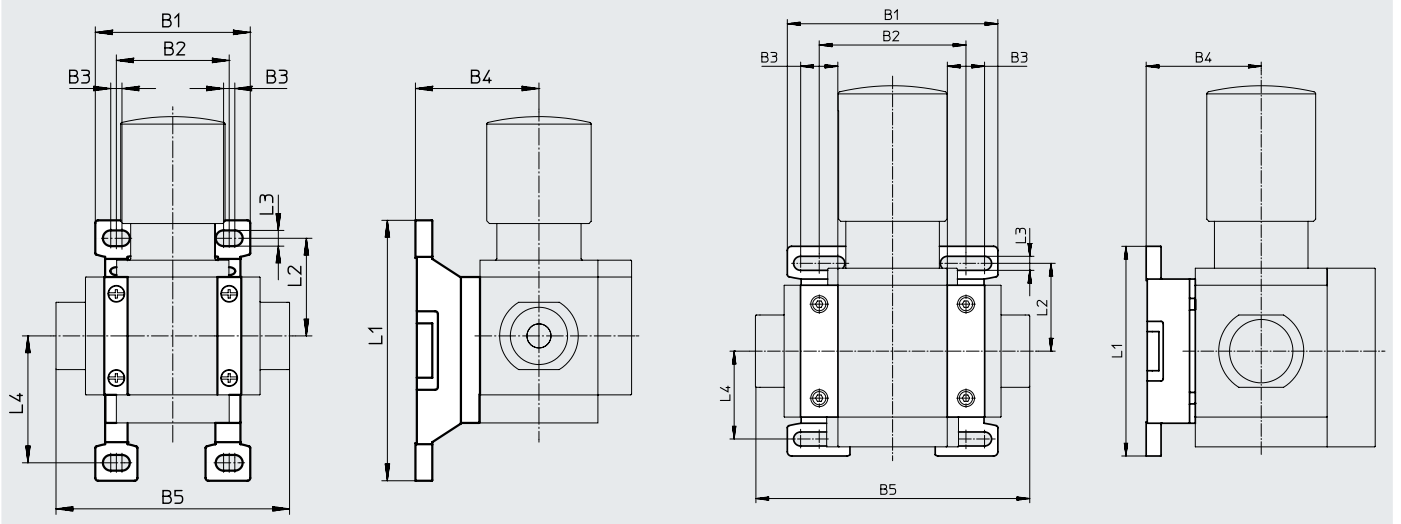
Dimensiones: tipo de fijación

Descarga de datos CAD → www.festo.com

[WPM] Escuadra de fijación

MS4

MS6



| Código de producto | B1 | B2 | B3 | B4 | B5 | L1 | L2 | L3 | L4 |
|--------------------|------|------|------|----|------|------|------|-----|------|
| MS4-LR...-WPM | 55,2 | 40,2 | 4 | 44 | 83,4 | 92,8 | 34,8 | 5,6 | 45,2 |
| MS6-LR...-WPM | 99 | 69 | 17,5 | 54 | 129 | 98,6 | 41,3 | 6,6 | 41,3 |

Hoja de datos

Dimensiones: botón giratorio

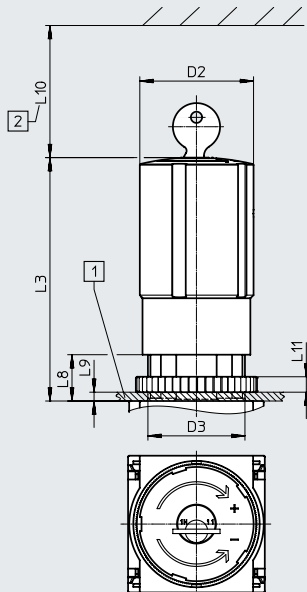
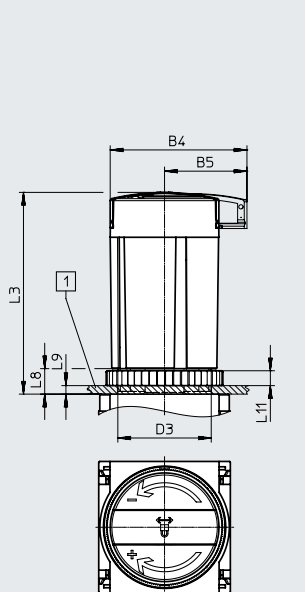
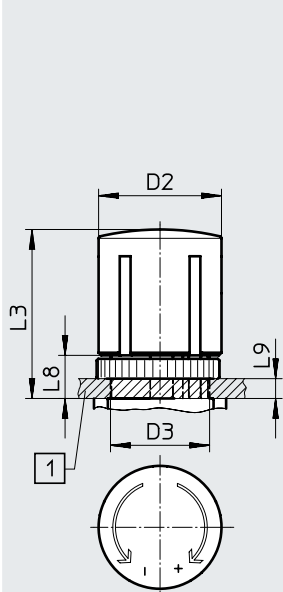
Descarga de datos CAD → www.festo.com

Para montaje en panel de maniobra

[] Botón giratorio con bloqueo

[AS] Botón giratorio con bloqueo, con accesorio para cerrar con llave

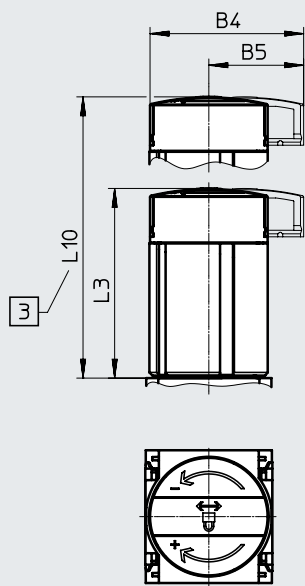
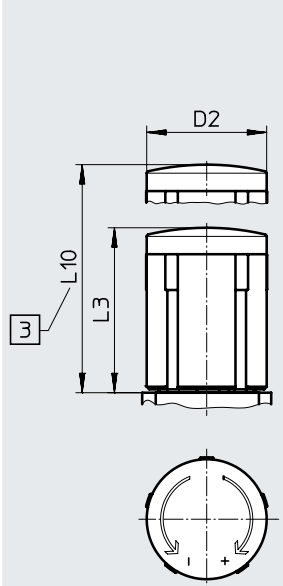
[E11] Botón giratorio con cerradura integrada



- [1] Grosor máx. de panel de maniobra
- [2] Medida para el montaje

[LD] Botón giratorio largo con bloqueo

[LD-AS] Botón giratorio largo con bloqueo, con accesorio para cerrar con llave



- [3] Para el ajuste de la presión: extraer por completo el botón giratorio telescópico

| Código de producto | B4 | B5 | D2 | D3 | L3 | L8 | L9 | L10 |
|--------------------|------|------|------|---------|------|----|----|-------|
| MS4-LR... | - | - | 37,2 | M30x1,5 | 51,1 | 13 | 5 | - |
| MS4-LR...-AS | 48,6 | 30 | | | 60,2 | 13 | 5 | - |
| MS4-LR...-E11 | - | - | | | 76 | 14 | 6 | 60 |
| MS4-LR...-LD | - | - | | - | 51,1 | - | - | 76,8 |
| MS4-LR...-LD-AS | 48,6 | 30 | | - | 60 | - | - | 85,7 |
| MS6-LR... | - | - | 51,2 | M44x1 | 86 | 21 | 14 | - |
| MS6-LR...-AS | 64,4 | 38,8 | | | 95,1 | 12 | 5 | - |
| MS6-LR...-E11 | - | - | | | 110 | 21 | 14 | 60 |
| MS6-LR...-LD | - | - | | - | 86 | - | - | 139 |
| MS6-LR...-LD-AS | 64,4 | 38,8 | | - | 95,5 | - | - | 148,5 |

Hoja de datos

Dimensiones: manómetro de botón giratorio

Descarga de datos CAD → www.festo.com

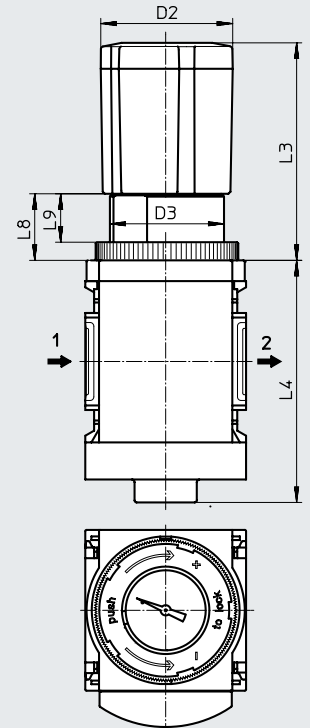
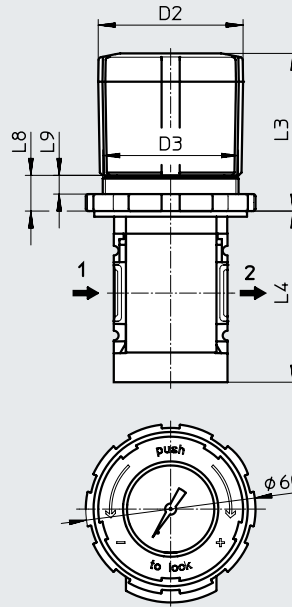
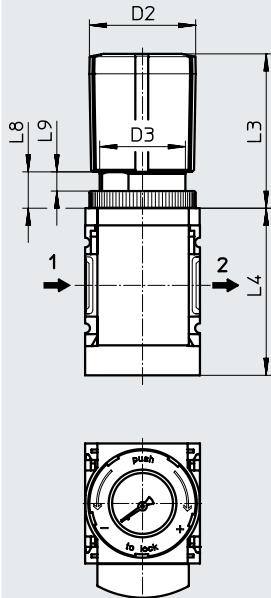
[DM1] Manómetro de botón giratorio, pequeño


[DM2] Manómetro de botón giratorio, grande

MS4

MS4

MS6



 **Nota**

Debido a que el botón giratorio sobresale, solo puede montarse un bloque distribuidor MS4-FRM-FRZ o un módulo de derivación MS4-FRM directamente como unidad de mantenimiento contigua.

→ Sentido de flujo

| Código de producto | D2 | D3 | L3 | L4 | L8 | L9 |
|--------------------|------|---------|----|----|------|------|
| MS4-LR...-DM1 | 37,2 | M30x1,5 | 54 | 59 | 13 | 6,7 |
| MS4-LR...-DM2 | 51,2 | M48x1,5 | 56 | 59 | 13 | 7 |
| MS6-LR...-DM2 | 51 | M44x1 | 84 | 94 | 25,4 | 18,4 |

Hoja de datos

★ Programa básico

| Referencias de pedido | | | | | | |
|-----------------------|------------------------------------|------------------------|---------------|------------------------|--------|--------------------|
| Conexión neumática 1 | Margen de regulación de la presión | Sentido de flujo | N.º art. | Código de producto | | |
| MS4-LR... | | | | | | |
| G1/8 | 0,3 ... 4 bar | De izquierda a derecha | 611432 | MS4-LR-1/8-D5-VS-DM1 | | |
| | | | 595546 | MS4-LR-1/8-D5-VS-DM2 | | |
| | | | 8190232 | MS4-LR-1/8-D5-VS-OS | | |
| | | | 8190233 | MS4-LR-1/8-D5-VS-OS-WR | | |
| | | | 529421 | MS4-LR-1/8-D5-AS | | |
| | | De derecha a izquierda | 529422 | MS4-LR-1/8-D5-AS-Z | | |
| | 0,3 ... 7 bar | De izquierda a derecha | 543520 | MS4-LR-1/8-D6-WR | | |
| | | | 543519 | MS4-LR-1/8-D6-A8 | | |
| | | | 8190234 | MS4-LR-1/8-D6 | | |
| | | | 596080 | MS4-LR-1/8-D6-RG | | |
| | | | 564918 | MS4-LR-1/8-D6-VS-DM1 | | |
| | | | 575246 | MS4-LR-1/8-D6-VS-DM2 | | |
| | | | 529423 | MS4-LR-1/8-D6-AS | | |
| | | | 529424 | MS4-LR-1/8-D6-AS-Z | | |
| | 0,5 ... 12 bar | De izquierda a derecha | 611577 | MS4-LR-1/8-D7 | | |
| | | | 563993 | MS4-LR-1/8-D7-VS-DM1 | | |
| | | | 529425 | MS4-LR-1/8-D7-AS | | |
| | | | 529426 | MS4-LR-1/8-D7-AS-Z | | |
| G1/4 | 0,3 ... 4 bar | De izquierda a derecha | 589482 | MS4-LR-1/4-D5 | | |
| | | | 578556 | MS4-LR-1/4-D5-A8 | | |
| | | | 579184 | MS4-LR-1/4-D5-RG | | |
| | | | 611015 | MS4-LR-1/4-D5-VS-DM1 | | |
| | | | 594803 | MS4-LR-1/4-D5-VS-DM2 | | |
| | | | 8190235 | MS4-LR-1/4-D5-WR | | |
| | | | ★ 529415 | MS4-LR-1/4-D5-AS | | |
| | | | 529416 | MS4-LR-1/4-D5-AS-Z | | |
| | | | 0,3 ... 7 bar | De izquierda a derecha | 611578 | MS4-LR-1/4-D6 |
| | | | | | 589294 | MS4-LR-1/4-D6-A8 |
| | 8190236 | MS4-LR-1/4-D6-A8-E11 | | | | |
| | 8190237 | MS4-LR-1/4-D6-E11 | | | | |
| | 8190238 | MS4-LR-1/4-D6-E11-WR | | | | |
| | 567523 | MS4-LR-1/4-D6-RG | | | | |
| | 8190239 | MS4-LR-1/4-D6-RG-E11 | | | | |
| | 8190240 | MS4-LR-1/4-D6-RG-WR | | | | |
| | 555873 | MS4-LR-1/4-D6-VS-DM1 | | | | |
| | 555874 | MS4-LR-1/4-D6-VS-DM2 | | | | |
| | 607246 | MS4-LR-1/4-D6-WR | | | | |
| | ★ 529417 | MS4-LR-1/4-D6-AS | | | | |
| | 529418 | MS4-LR-1/4-D6-AS-Z | | | | |
| | 0,5 ... 12 bar | De izquierda a derecha | 8190241 | MS4-LR-1/4-D7 | | |
| | | | 610772 | MS4-LR-1/4-D7-A8 | | |
| | | | 8190242 | MS4-LR-1/4-D7-VS-DM1 | | |
| | | | 578847 | MS4-LR-1/4-D7-VS-DM2 | | |
| | | | 8190243 | MS4-LR-1/4-D7-WR | | |
| | | | ★ 529419 | MS4-LR-1/4-D7-AS | | |
| | | | 529420 | MS4-LR-1/4-D7-AS-Z | | |
| | | | | De derecha a izquierda | 529420 | MS4-LR-1/4-D7-AS-Z |

Hoja de datos

★ Programa básico

| Referencias de pedido | | | | |
|-----------------------|------------------------------------|------------------------|------------------|--------------------|
| Conexión neumática 1 | Margen de regulación de la presión | Sentido de flujo | N.º art. | Código de producto |
| MS6-LR... | | | | |
| G1/4 | 0,3 ... 4 bar | De izquierda a derecha | 529995 | MS6-LR-1/4-D5-AS |
| | 0,3 ... 7 bar | | 529997 | MS6-LR-1/4-D6-AS |
| | 0,5 ... 12 bar | | 529999 | MS6-LR-1/4-D7-AS |
| G3/8 | 0,3 ... 4 bar | De izquierda a derecha | 530001 | MS6-LR-3/8-D5-AS |
| | 0,3 ... 7 bar | De derecha a izquierda | 530003 | MS6-LR-3/8-D6-AS |
| | | De izquierda a derecha | 530004 | MS6-LR-3/8-D6-AS-Z |
| 0,5 ... 12 bar | De izquierda a derecha | 530005 | MS6-LR-3/8-D7-AS | |
| G1/2 | 0,3 ... 4 bar | De izquierda a derecha | ★ 529989 | MS6-LR-1/2-D5-AS |
| | | | ★ 529991 | MS6-LR-1/2-D6-AS |
| | 0,5 ... 12 bar | De derecha a izquierda | 529992 | MS6-LR-1/2-D6-AS-Z |
| | | De izquierda a derecha | ★ 529993 | MS6-LR-1/2-D7-AS |
| | | De derecha a izquierda | 529994 | MS6-LR-1/2-D7-AS-Z |

Referencias de pedido: producto modular

| Tabla de pedidos | | | | | | |
|--|--|--------------------------------------|---------------|-------------|--------------|---------------------|
| Patrón uniforme | [mm] | 40 | 62 | Condiciones | Código | Código a introducir |
| Referencia básica | | 527690 | 527663 | | | |
| Serie | | Estándar | | | MS | MS |
| Tamaño | | 4 | 6 | | ... | |
| Función | | Regulador de presión | | | -LR | -LR |
| Conexión neumática | Rosca interior G1/8 | – | | [1] | -1/8 | |
| | Rosca interior G1/4 | Rosca interior G1/4 | | [1] | -1/4 | |
| | – | Rosca interior G3/8 | | [1] | -3/8 | |
| | – | Rosca interior G1/2 | | [1] | -1/2 | |
| | Placa base G1/8 | – | | | -AGA | |
| | Placa base G1/4 | Placa base G1/4 | | | -AGB | |
| | Placa base G3/8 | Placa base G3/8 | | | -AGC | |
| | – | Placa base G1/2 | | | -AGD | |
| | – | Placa base G3/4 | | | -AGE | |
| | Placa base 1/8 NPT | – | | [1] | -AQK | |
| | Placa base 1/4 NPT | Placa base 1/4 NPT | | [1] | -AQN | |
| | Placa base 3/8 NPT | Placa base 3/8 NPT | | [1] | -AQP | |
| | – | Placa base 1/2 NPT | | [1] | -AQR | |
| | – | Placa base 3/4 NPT | | [1] | -AQS | |
| Margen de regulación de la presión/accionamiento | 0,3 ... 4 bar, accionamiento manual | | | | -D5 | |
| | 0,3 ... 7 bar, accionamiento manual | | | | -D6 | |
| | 0,5 ... 12 bar, accionamiento manual | | | | -D7 | |
| | – | 0,5 ... 16 bar, accionamiento manual | | [1] [4] | -D8 | |
| Alternativas de manómetro | Manómetro MS | | | | | |
| | Placa de cierre | | | | -VS | |
| | Adaptador para manómetro EN 1/8, sin manómetro | – | | | -A8 | |
| | Adaptador para manómetro EN 1/4, sin manómetro | | | | -A4 | |
| | Manómetro integrado, escala rojo-verde | | | [2] [3] [4] | -RG | |
| | Sensor de presión con indicación de conmutación, conector M8, comparador de valor umbral, PNP, normalmente abierto | | | [1] [2] [5] | -AD7 | |
| | Sensor de presión con indicación de conmutación, conector M8, comparador de valor umbral, PNP, normalmente cerrado | | | [1] [2] [5] | -AD8 | |
| | Sensor de presión con indicación de conmutación, conector M8, comparador de ventana, PNP, normalmente abierto | | | [1] [2] [5] | -AD9 | |
| | Sensor de presión con indicación de conmutación, conector M8, comparador de ventana, PNP, normalmente cerrado | | | [1] [2] [5] | -AD10 | |
| | Sensor de presión con indicador LCD, conector M12, 4 pines, IO-Link, PNP, NPN, 0 ... 10 V, 1 ... 5 V, 4 ... 20 mA | | | [2] [5] | -AD11 | |
| | Sensor de presión con indicador LCD, conector M8, 4 pines, IO-Link, PNP, NPN, 0 ... 10 V, 1 ... 5 V, 4 ... 20 mA | | | [2] [5] | -AD12 | |

[1] 1/8, 1/4, 3/8, 1/2, AQK, AQN, AQP, AQR, AQS, D8, AD7 ... AD10, No con certificación UE EX4.

DM1, DM2, KD, E11, WPM

[2] RG, AD7 ... AD10, AD11/AD12, OS, KD, AS, WR, WB

MS4: no con alternativa de botón giratorio DM2.

No con alternativa de botón giratorio DM1.

[3] RG, OS, KD, AS

MS6: no con alternativa de botón giratorio DM2.

[4] D8, RG, OS, KD, AS

Margen máx. de medición 10 bar.

[5] AD7 ... AD10, AD11/AD12

No con margen de regulación de la presión D8

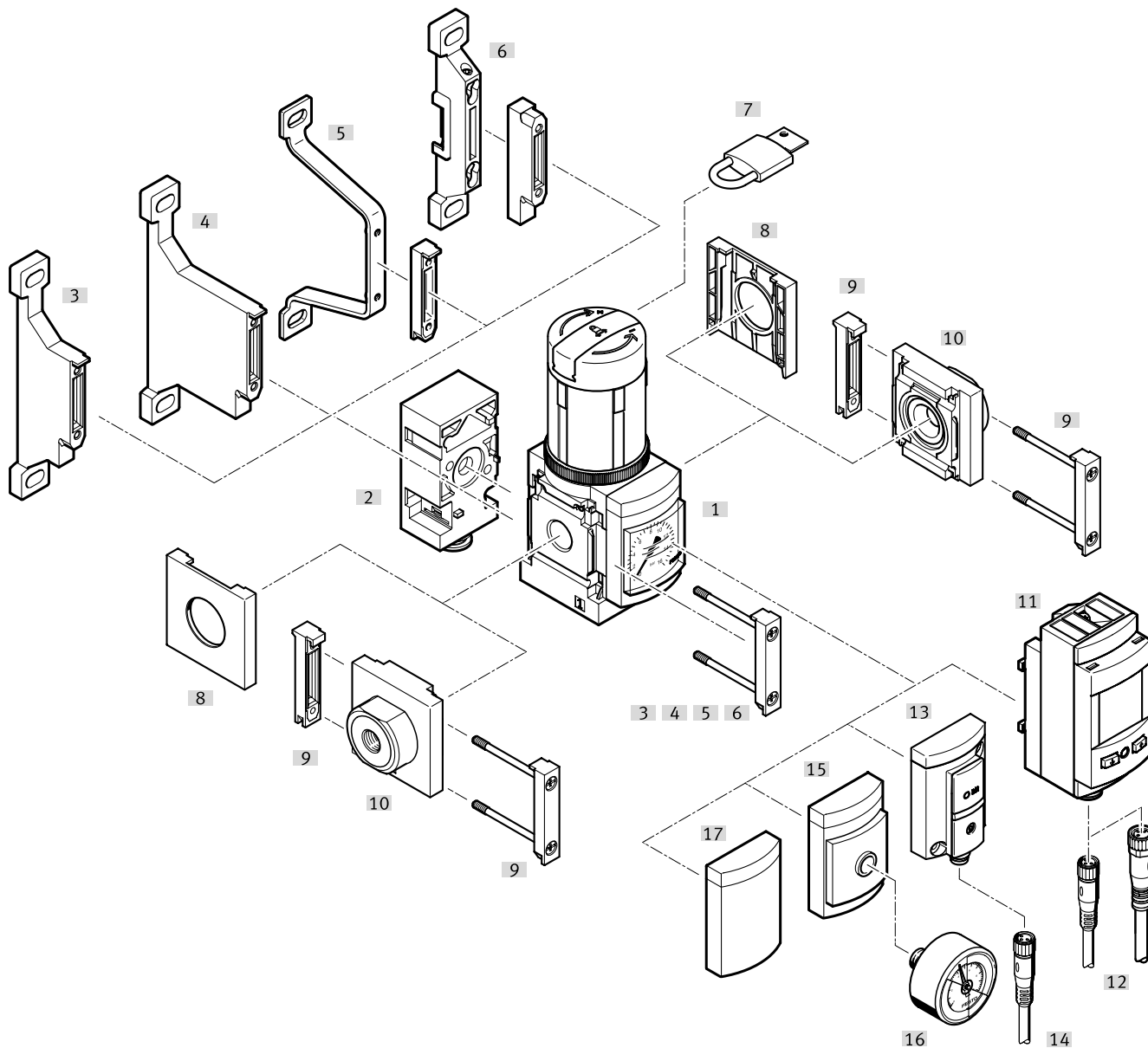
Referencias de pedido: producto modular

| Tabla de pedidos | | | | | | |
|---------------------------------|--|----|----|-------------------------|-------------|---------------------|
| Patrón uniforme | [mm] | 40 | 62 | Condiciones | Código | Código a introducir |
| Escala alternativa de manómetro | Manómetro MS, bar | | | | | |
| | psi | | | [6] | -PSI | |
| | MPa | | | [7] | -MPA | |
| Descarga de aire secundaria | Con descarga de aire secundaria | | | | | |
| | Sin descarga de aire secundaria | | | [2] [3] [4] | -OS | |
| Alternativa de botón giratorio | Ninguno | | | | | |
| | Botón giratorio largo | | | [8] | -LD | |
| | Manómetro de botón giratorio, pequeño | - | | [1] [8] [9] | -DM1 | |
| | Manómetro de botón giratorio, grande | | | [1] [8] [9] | -DM2 | |
| Posición de montaje alternativa | Ninguno | | | | | |
| | Botón giratorio inferior | | | [1] [2] [3] [4] [10] | -KD | |
| Opción de cierre | Ninguno | | | | | |
| | Con accesorio para cerrar con llave | | | [2] [3] [4] | -AS | |
| | Con cerradura integrada | | | [1] | -E11 | |
| Tipo de fijación | Sin escuadra de fijación | | | | | |
| | Escuadra de fijación con tuerca moleteada para el cabezal de regulación | | | [2] [11] | -WR | |
| | Escuadra de fijación en diseño básico | | | [12] | -WP | |
| | Escuadra de fijación para enganchar las unidades de mantenimiento | | | [1] [12] | -WPM | |
| | Escuadra de fijación central posterior (montaje mural arriba y abajo), no se necesitan placas base | | | [2] | -WB | |
| | Escuadra de fijación central posterior (montaje mural arriba), no se necesitan placas base | - | | | -WBM | |
| Certificación UE | No | | | | | |
| | II 2GD según la Directiva de protección contra explosiones de la UE (ATEX) | | | | -EX4 | |
| Certificación UL | No | | | | | |
| | cULus, ordinary location for Canada and USA | | | | -UL1 | |
| Sentido de flujo | Sentido de flujo de izquierda a derecha | | | | | |
| | Sentido de flujo de derecha a izquierda | | | | -Z | |

- [6] PSI No con alternativas de manómetro VS, A8, A4, RG, AD7 ... AD10.
 [7] MPA No con alternativas de manómetro VS, A8, A4, AD7 ... AD10.
 No con alternativa de botón giratorio DM1, DM2.
 [8] LD, DM1, DM2 No con opción de cierre E11.
 [9] DM1, DM2 Solo combinable con una alternativa de manómetro VS, A8, A4, AD7 ... AD10.
 [10] KD No con alternativa de manómetro RG.
 No con escala alternativa de manómetro MPA.
 No con tipo de fijación WP.
 [11] WR No con botón giratorio largo LD.
 [12] WP, WPM Solo con placa base AGA, AGB, AGC, AGD, AGE, AQK, AQN, AQP, AQR o AQS.

Cuadro general de periféricos

Regulador de presión MS4/MS6-LRB con salida de presión trasera



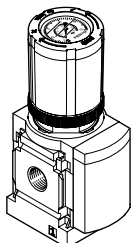
Nota

Otros accesorios:

- Unión de módulos para combinación con tamaño MS4/MS6 o tamaño MS9
→ Internet: amv, rmv, armv
- Adaptador para montaje en perfiles
→ Internet: ipm-80, ipm-40-80, ipm-80-80

Regulador de presión con manómetro de botón giratorio

MS4-LRB-...-DM1/
MS6-LRB-...-DM2

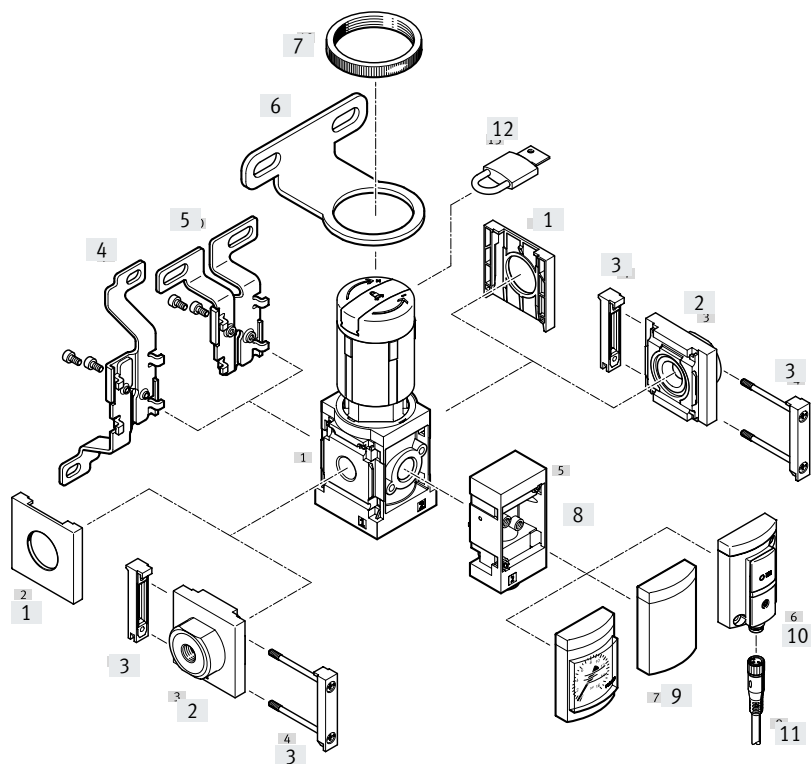


Cuadro general de periféricos

| Elementos de fijación y accesorios | | Unidad individual | | Combinación | | → Página/Internet |
|------------------------------------|---|-------------------|----------------|----------------|----------------|---------------------|
| | | Sin placa base | Con placa base | Sin placa base | Con placa base | |
| [1] | Regulador de presión MS4/MS6-LRB | ■ | ■ | ■ | ■ | 32 |
| [2] | Bloque de salida acodado B... | ■ | ■ | ■ | ■ | 46 |
| [3] | Escuadra de fijación MS4/6-WP | - | ■ | ■ | ■ | ms4-wp, ms6-wp |
| [4] | Escuadra de fijación MS4/6-WPB | - | ■ | ■ | ■ | ms4-wp, ms6-wp |
| [5] | Escuadra de fijación MS4/6-WPE | - | ■ | ■ | ■ | ms4-wp, ms6-wp |
| [6] | Escuadra de fijación MS4/6-WPM | - | ■ | ■ | ■ | ms4-wp, ms6-wp |
| [7] | Candado LRVS-D | ■ | ■ | ■ | ■ | 102 |
| [8] | Tapa ciega MS4/6-END | ■ | - | ■ | - | ms4-end, ms6-end |
| [9] | Unión de módulos MS4/6-MV | - | ■ | ■ | ■ | ms4-mv, ms6-mv |
| [10] | Placa base-SET MS4/6-AG... | - | ■ | - | ■ | ms4-ag, ms6-ag |
| [11] | Sensor de presión con indicador LCD AD11/AD12 | ■ | ■ | ■ | ■ | 46 |
| [12] | Cable de conexión NEBU-M8...-LE4/NEBU-M12...-LE4 | ■ | ■ | ■ | ■ | 102 |
| [13] | Sensor de presión sin indicador AD7 ... AD10 | ■ | ■ | ■ | ■ | 46 |
| [14] | Cable de conexión NEBU-M8...-LE3 | ■ | ■ | ■ | ■ | 102 |
| [15] | Adaptador para manómetro EN 1/8, 1/4 A8/A4 | ■ | ■ | ■ | ■ | 46 |
| [16] | Manómetro MA | ■ | ■ | ■ | ■ | 102 |
| [17] | Placa de cierre VS | ■ | ■ | ■ | ■ | 46 |

Cuadro general de periféricos

Regulador de presión MS4/MS6-LRB con salida de presión delantera



Nota

Otros accesorios:

- Unión de módulos para combinación con tamaño MS4/MS6 o tamaño MS9
→ Internet: amv, rmv, armv
- Adaptador para montaje en perfiles
→ Internet: ipm-80, ipm-40-80, ipm-80-80

Cuadro general de periféricos

| Elementos de fijación y accesorios | | Unidad individual | | Combinación | | → Página/Internet |
|------------------------------------|---|-------------------|----------------|----------------|----------------|---------------------|
| | | Sin placa base | Con placa base | Sin placa base | Con placa base | |
| [1] | Tapa ciega MS4/6-END | ■ | – | ■ | – | ms4-end, ms6-end |
| [2] | Placa base-SET MS4/6-AG... | – | ■ | – | ■ | ms4-ag, ms6-ag |
| [3] | Unión de módulos MS4/6-MV | – | ■ | ■ | ■ | ms4-mv, ms6-mv |
| [4] | Escuadra de fijación MS4/6-WB | ■ | ■ | – | – | ms4-wb, ms6-wb |
| [5] | Escuadra de fijación MS4-WBM | ■ | ■ | – | – | ms4-wbm |
| [6] | Escuadra de fijación MS4/6-WR | ■ | ■ | – | – | ms4-wr, ms6-wr |
| [7] | Tuerca moleteada (incluida en el suministro) MS-LR | ■ | ■ | – | – | – |
| [8] | Bloque de salida acodado B... | ■ | ■ | ■ | ■ | 46 |
| [9] | Placa de cierre VS | ■ | ■ | ■ | ■ | 46 |
| [10] | Sensor de presión sin indicador AD7 ... AD10 | ■ | ■ | ■ | ■ | 46 |
| [11] | Cable de conexión NEBU-M8...-LE3 | ■ | ■ | ■ | ■ | 102 |
| [12] | Candado LRVS-D | ■ | ■ | ■ | ■ | 102 |

Códigos del producto

| | | |
|-----|----------|--|
| 001 | Serie | |
| MS | Serie MS | |

| | | |
|-----|--------------------------|--|
| 002 | Tamaños | |
| 4 | Patrón uniforme de 40 mm | |

| | | |
|-----|--|--|
| 003 | Función | |
| LRB | Regulador de presión para montaje en batería | |

| | | |
|-----|---------------------|--|
| 004 | Conexión neumática | |
| 1/4 | Rosca interior G1/4 | |
| AGA | Placa base G1/8 | |
| AGB | Placa base G1/4 | |
| AGC | Placa base G3/8 | |

| | | |
|-----|----------------------------------|--|
| 005 | Gama de regulación de la presión | |
| D5 | 0,3 ... 4 bar | |
| D6 | 0,3 ... 7 bar | |
| D7 | 0,5 ... 12 bar | |

| | | |
|------|--|--|
| 006 | Manómetros alternativos | |
| | Sin | |
| A4 | Adaptador de manómetro EN 1/4, sin manómetro | |
| A8 | Adaptador de manómetro EN 1/8, sin manómetro | |
| AD7 | Sensor de presión con indicación de la conmutación, conector M8, comparador de valor umbral, PNP, normalmente abierto | |
| AD8 | +96*/Schildträger658+Sensor de presión con indicación de la conmutación, conector M8, comparador de valor umbral, PNP, normalmente cerrado | |
| AD9 | Sensor de presión con indicación de la conmutación, conector M8, comparador de ventana, PNP, normalmente abierto | |
| AD10 | Sensor de presión con indicación de la conmutación, conector M8, comparador de ventana, PNP, normalmente cerrado | |
| AD11 | Sensor de presión con display LCD, conector M12, 4 pines, IO-Link, PNP, NPN, 0-10 V, 1-5 V, 4-20 mA | |
| AD12 | Sensor de presión con display LCD, conector M8, 4 pines, IO-Link, PNP, NPN, 0-10 V, 1-5 V, 4-20 mA | |
| RG | Manómetro integrado, escala rojo-verde | |
| VS | Placa ciega | |

| | | |
|-----|----------------------------------|--|
| 007 | Escala alternativa del manómetro | |
| | Manómetro MS | |
| PSI | psi | |
| MPA | Mpa | |

| | | |
|-----|-------------------------------|--|
| 008 | Escape de aire secundario | |
| | Con escape de aire secundario | |
| OS | Sin escape secundario | |

| | | |
|-----|---------------------------------------|--|
| 009 | Cabezal giratorio alternativo | |
| | Sin | |
| LD | Botón giratorio largo | |
| DM1 | Manómetro de botón giratorio, pequeño | |

| | | |
|-----|---------------------------------|--|
| 010 | Posición de montaje alternativa | |
| | Sin | |
| KD | Botón giratorio abajo | |

| | | |
|-----|-------------------------|--|
| 011 | Con cerradura | |
| | Sin | |
| AS | Cerrable con accesorios | |
| E11 | Con cerradura integrada | |

| | | |
|-----|----------------------------------|--|
| 012 | Salida alternativa de la presión | |
| | Sin | |
| BC | Bloque de salida acodado QS-6 | |
| BD | Bloque de salida acodado QS-8 | |

| | | |
|-----|---|--|
| 013 | Tipo de fijación | |
| | Sin escuadra de fijación | |
| WR | Escuadra de fijación con tuerca moleteada en el botón regulador | |
| WP | Escuadra de fijación en versión básica | |
| WPB | Escuadra de fijación para distancia grande a la pared | |
| WPM | Escuadra de fijación para colgar las unidades de mantenimiento | |
| WB | Fijación central detrás (montaje mural arriba y abajo), no se necesitan placas base | |
| WBM | Fijación central posterior (montaje mural arriba), no se necesita placa base | |

| | | |
|-----|------------------|--|
| 014 | Certificación UE | |
| | Ninguno | |
| EX4 | II 2GD | |

| | | |
|-----|---|--|
| 015 | Certificación UL | |
| | Ninguno | |
| UL1 | Ubicación habitual cULus para Canadá y EE.UU. | |

| | | |
|-----|-----------------------------|--|
| 016 | Sentido de la salida | |
| | Salida de presión trasera | |
| Z | Salida de presión delantera | |

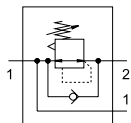
Códigos del producto

| | |
|-------------|--|
| 001 | Serie |
| MS | Serie MS |
| 002 | Tamaños |
| 6 | Patrón uniforme de 62 mm |
| 003 | Función |
| LRB | Regulador de presión para montaje en batería |
| 004 | Conexión neumática |
| 1/2 | Rosca interior G1/2 |
| AGB | Placa base G1/4 |
| AGC | Placa base G3/8 |
| AGD | Placa base G1/2 |
| AGE | Placa base G3/4 |
| 005 | Gama de regulación de la presión |
| D5 | 0,3 ... 4 bar |
| D6 | 0,3 ... 7 bar |
| D7 | 0,5 ... 12 bar |
| D8 | 0,5 ... 16 bar |
| 006 | Manómetros alternativos |
| | Sin |
| A4 | Adaptador de manómetro EN 1/4, sin manómetro |
| A8 | Adaptador de manómetro EN 1/8, sin manómetro |
| AD7 | Sensor de presión con indicación de la conmutación, conector M8, comparador de valor umbral, PNP, normalmente abierto |
| AD8 | +96*/Schildträger658+Sensor de presión con indicación de la conmutación, conector M8, comparador de valor umbral, PNP, normalmente cerrado |
| AD9 | Sensor de presión con indicación de la conmutación, conector M8, comparador de ventana, PNP, normalmente abierto |
| AD10 | Sensor de presión con indicación de la conmutación, conector M8, comparador de ventana, PNP, normalmente cerrado |
| AD11 | Sensor de presión con display LCD, conector M12, 4 pines, IO-Link, PNP, NPN, 0-10 V, 1-5 V, 4-20 mA |
| AD12 | Sensor de presión con display LCD, conector M8, 4 pines, IO-Link, PNP, NPN, 0-10 V, 1-5 V, 4-20 mA |
| RG | Manómetro integrado, escala rojo-verde |
| VS | Placa ciega |
| 007 | Escala alternativa del manómetro |
| | Manómetro MS |
| PSI | psi |
| MPA | Mpa |

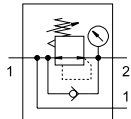
| | |
|------------|---|
| 008 | Escape de aire secundario |
| | Con escape de aire secundario |
| OS | Sin escape secundario |
| 009 | Cabezal giratorio alternativo |
| | Sin |
| LD | Botón giratorio largo |
| DM2 | Manómetro de botón giratorio, grande |
| 010 | Posición de montaje alternativa |
| | Sin |
| KD | Botón giratorio abajo |
| 011 | Con cerradura |
| | Sin |
| AS | Cerrable con accesorios |
| E11 | Con cerradura integrada |
| 012 | Salida alternativa de la presión |
| | Sin |
| BD | Bloque de salida acodado QS-8 |
| BE | Bloque de salida acodado QS-10 |
| 013 | Tipo de fijación |
| | Sin escuadra de fijación |
| WR | Escuadra de fijación con tuerca moleteada en el botón regulador |
| WP | Escuadra de fijación en versión básica |
| WPM | Escuadra de fijación para colgar las unidades de mantenimiento |
| WB | Fijación central detrás (montaje mural arriba y abajo), no se necesitan placas base |
| WBM | Fijación central posterior (montaje mural arriba), no se necesita placa base |
| 014 | Certificación UE |
| | Ninguno |
| EX4 | II 2GD |
| 015 | Certificación UL |
| | Ninguno |
| UL1 | Ubicación habitual cULus para Canadá y EE.UU. |
| 016 | Sentido de la salida |
| | Salida de presión trasera |
| Z | Salida de presión delantera |

Hoja de datos

Sin manómetro



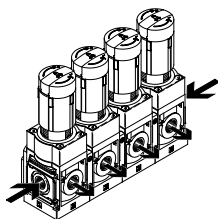
Con manómetro



- - Caudal
300 ... 7300 l/min
- - Margen de temperatura
-10 ... +60 °C
- - Presión de funcionamiento
0,8 ... 20 bar
- - www.festo.com



Varios reguladores de presión montados consecutivamente para conformar una batería de reguladores:



El regulador de presión es apropiado para el montaje en batería con alimentación de aire conducida para conformar una batería de reguladores con márgenes de regulación de la presión independientes entre sí. La salida de presión puede ser por delante o por detrás.

- Buena característica de regulación con menor histéresis y compensación de presión primaria
- Montaje en batería con aire comprimido de alimentación conducido
- Para conformar una batería de reguladores con márgenes de regulación de la presión independientes entre sí
- Protección contra la manipulación para evitar cambios no autorizados de los valores de ajuste
- Disponible con y sin descarga de aire secundaria
- Cuatro márgenes de regulación de la presión: 0,3 ... 4 bar, 0,3 ... 7 bar, 0,5 ... 12 bar y 0,5 ... 16 bar
- Opción de flujo inverso ya integrada para la descarga de aire desde la salida 2 hacia la salida 1
- Sensor de presión opcional
- Manómetro de botón giratorio opcional
- Variante opcional EX4 para el uso en entornos potencialmente explosivos de las zonas 1, 2, 21 y 22

Especificaciones técnicas generales

| Tamaño | MS4 | MS6 |
|---|--|--|
| Conexión neumática 1 | | |
| Rosca interior | G1/4 | G1/2 |
| Placa base [AG...] | G1/8, G1/4 o G3/8 | G1/4, G3/8, G1/2 o G3/4 |
| Conexión neumática 2 | | |
| Rosca interior | G1/4 | G1/2 |
| Bloque de salida acodado [BC] | QS-6 | - |
| [BD] | QS-8 | QS-8 |
| [BE] | - | QS-10 |
| Forma constructiva | Regulador de diafragma de control directo con alimentación continua de presión | |
| Función del regulador | Presión de salida constante con compensación de la presión de entrada, con función de flujo inverso, con/sin descarga de aire secundaria | |
| Tipo de fijación | Con accesorios Instalación en la tubería Montaje en panel frontal | |
| Posición de montaje | Indistinta | |
| Bloqueo del accionamiento | Botón giratorio con bloqueo Botón giratorio con bloqueo, con accesorio para cerrar con llave Botón giratorio con cerradura integrada | |
| Margen de regulación de la presión/accionamiento [D5] [bar] | 0,3 ... 4, accionamiento manual ¹⁾ | |
| [D6] [bar] | 0,3 ... 7, accionamiento manual ¹⁾ | |
| [D7] [bar] | 0,5 ... 12, accionamiento manual (0,5 ... 10 con sensor de presión o con certificación UL) ¹⁾ | |
| [D8] [bar] | | 0,5 ... 16, accionamiento manual (0,5 ... 10 con certificación UL) |
| Histéresis máx. de la presión [bar] | 0,25 | 0,25 (0,4 con manómetro de botón giratorio) |
| Indicación de presión | Con sensor de presión para indicador LCD de la presión de salida y salida eléctrica Con sensor de presión para la indicación de conmutación de la presión de salida y salida eléctrica Con manómetro para la indicación de la presión de salida Con manómetro de escala rojo-verde, para la indicación de la presión de salida Con manómetro de botón giratorio para la indicación de la presión de salida Preparada para G1/8 - Preparada para G1/4 | |

1) MS4: para reguladores de presión con manómetro de botón giratorio, el margen de regulación de la presión comienza en 0,8 bar.

† Nota: este producto cumple con las normas ISO 1179-1 e ISO 228-1.

Hoja de datos

| Caudal nominal normal $q_{nN}^{1)}$ [l/min] | | MS4 | | | MS6 | | |
|---|------|--------------------|--------------------------|-------------------|--------------------|--------------------------|-------------------|
| Tamaño | | Estándar | Bloque de salida acodado | | Estándar | Bloque de salida acodado | |
| | | | [BC]: QS-6 | [BD]: QS-8 | | [BD]: QS-8 | [BE]: QS-10 |
| Margen de regulación de la presión | [D5] | 1900 ²⁾ | 300 ²⁾ | 650 ²⁾ | 7300 ²⁾ | 600 ²⁾ | 750 ²⁾ |
| | [D6] | 1700 | 350 | 840 | 6300 | 880 | 1000 |
| | [D7] | 1500 ³⁾ | 350 | 640 | 5500 | 800 | 950 |
| | [D8] | – | – | – | 4500 | 750 | 850 |

1) Medido con $p_1 = 10$ bar y $p_2 = 6$ bar, $\Delta p = 1$ bar2) Medido con $p_1 = 10$ bar y $p_2 = 3$ bar, $\Delta p = 1$ bar3) Con manómetro de botón giratorio, $q_{nN} = 800$ l/min, $q_{n\text{máx.}} = 2200$ l/min

| Condiciones de funcionamiento y del entorno | | MS4 | | MS6 | |
|---|-------|--|--|---------------------------------------|--|
| Tamaño | | MS4 | | MS6 | |
| Presión de funcionamiento | [bar] | 0,8 ... 14 (0,8 ... 10) ¹⁾ | | 0,8 ... 20 (0,8 ... 10) ¹⁾ | |
| Fluido de funcionamiento | | Aire comprimido según ISO 8573-1:2010 [7:4:4] | | | |
| | | Gases inertes | | | |
| Nota sobre el fluido de funcionamiento/mando | | Puede funcionar con aire comprimido lubricado (posteriormente siempre deberá funcionar con aire lubricado) | | | |
| Temperatura ambiente | [°C] | –10 ... +60 (0 ... +50) ²⁾ | | | |
| Temperatura del medio | [°C] | –10 ... +60 (0 ... +50) ²⁾ | | | |
| Temperatura de almacenamiento | [°C] | –10 ... +60 | | | |
| Clase de resistencia a la corrosión CRC ³⁾ | | 2 | | | |
| Aptitud para el contacto con alimentos ⁴⁾ | | Véase la información complementaria sobre el material | | | |
| Certificación UL ⁴⁾ | | c UL us - Recognized (OL) | | | |

1) El valor entre paréntesis es válido para MS4/MS6-LRB con certificación UL.

2) El valor entre paréntesis es válido para MS4/MS6-LRB con sensor de presión.

3) Más información en www.festo.com/x/topic/crc4) Más información en www.festo.com/catalogue/ms-lrb → Soporte/Descargas.

| ATEX | | [EX4] |
|--|--|---|
| Certificación UE | | [EX4] |
| Categoría ATEX para gas | | II 2G |
| Tipo de protección (contra explosión) de gas | | Ex h IIC T6 Gb X |
| Categoría ATEX para polvo | | II 2D |
| Tipo de protección (contra explosión) de polvo | | Ex h IIIC T60 °C Db X |
| Temperatura ambiente con riesgo de explosión | | –10 °C ≤ Ta ≤ +60 °C |
| Certificación de protección contra explosión fuera de la UE | | EPL Db (GB) EPL Gb (GB) |
| Marcado CE (véase la declaración de conformidad) ¹⁾ | | Según la Directiva de protección contra explosiones (ATEX) de la UE |
| Marcado UKCA (véase la declaración de conformidad) ¹⁾ | | Según la normativa EX del Reino Unido |

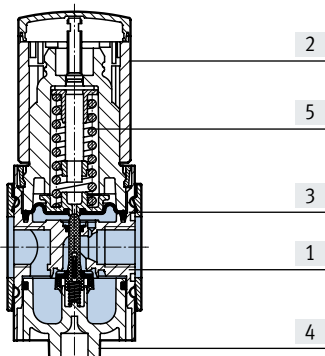
1) Más información en www.festo.com/catalogue/ms-lrb → Soporte/Descargas.

| Pesos [g] | | MS4 | | MS6 | |
|--|--|-----|--|------|--|
| Tamaño | | MS4 | | MS6 | |
| Regulador de presión | | 222 | | 747 | |
| Regulador de presión con botón giratorio y cerradura integrada | | 347 | | 1017 | |

Hoja de datos

Materiales

Vista en sección



Regulador de presión (montaje en batería)

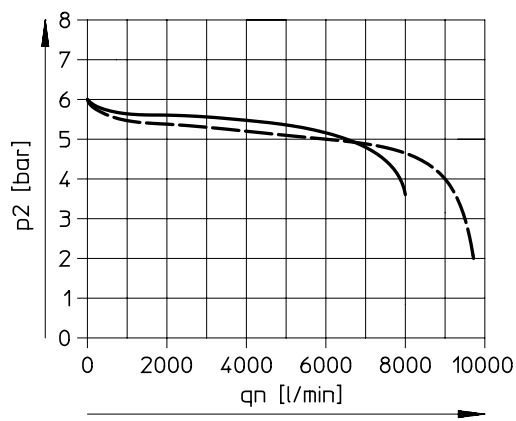
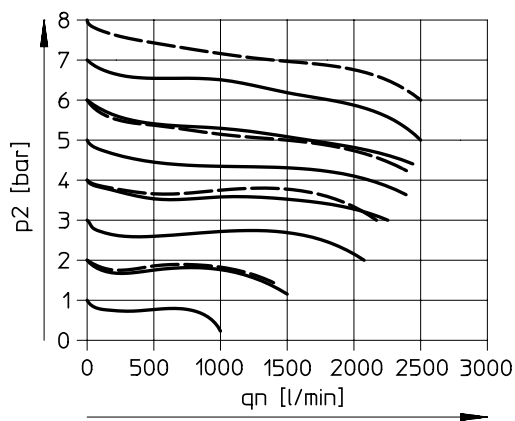
| | | |
|---------------------------|---|---|
| [1] | Cuerpo | Fundición inyectada de aluminio |
| [2] | Botón giratorio | PA, POM |
| | Botón giratorio con cerradura integrada | Aluminio |
| [3] | Diafragma | NBR |
| [4] | Tapa en la parte inferior | PET |
| [5] | Muelles | Acero |
| - | Juntas | NBR |
| Nota sobre los materiales | | En conformidad con la Directiva 2002/95/CE (RoHS) |
| Conformidad PWIS | | VDMA24364-B1/B2-L |

Caudal normal qn en función de la presión de salida p2 (p1 = 10 bar)

MS4-LRB-1/4

MS6-LRB-1/2

Presión de entrada p1 = 10 bar



— [D6]: 0,3 ... 7 bar
 - - - [D7]: 0,5 ... 12 bar¹⁾

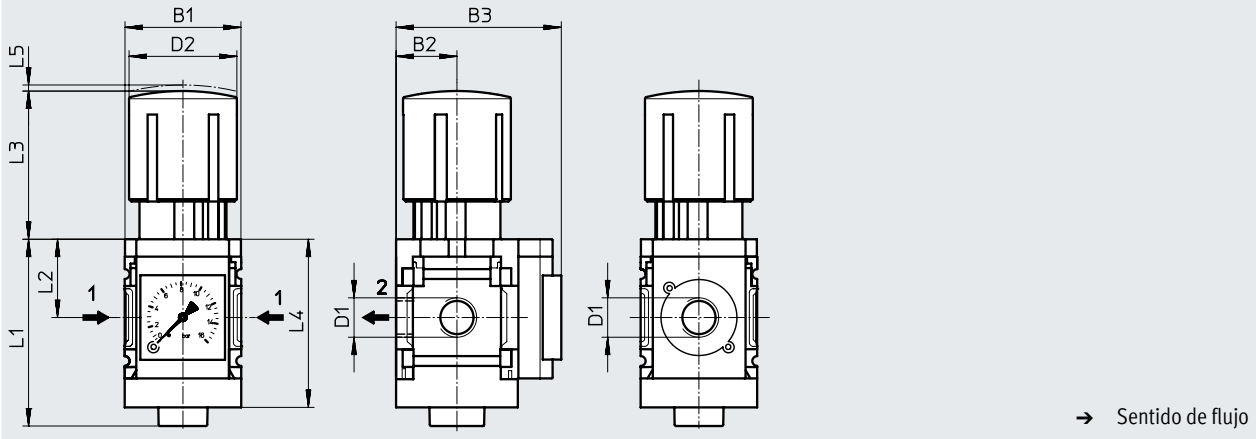
1) Con la curva característica de la variante DM1 se produce una caída de presión inicial mayor.

Hoja de datos

Dimensiones: tipo básico

Descarga de datos CAD → www.festo.com

- [] Manómetro MS integrado con escala estándar
- [RG] Manómetro MS integrado con escala rojo-verde
- [] Botón giratorio con bloqueo



| Código de producto | B1 | B2 | B3 | | D1 | D2 | L1 | L2 | L3 | L4 | L5 |
|--------------------|----|----|-----------------|-------------------|------|------|------|----|------|------|----|
| | | | Manómetro | | | | | | | | |
| | | | Escala estándar | Escala rojo-verde | | | | | | | |
| MS4-LRB-1/4 | 40 | 21 | 57 | 58,5 | G1/4 | 37,2 | 64,4 | 27 | 60,3 | 58,5 | 2 |
| MS6-LRB-1/2 | 62 | 31 | 77 | 78,5 | G1/2 | 51,2 | 94 | 39 | 95,1 | 85 | 5 |

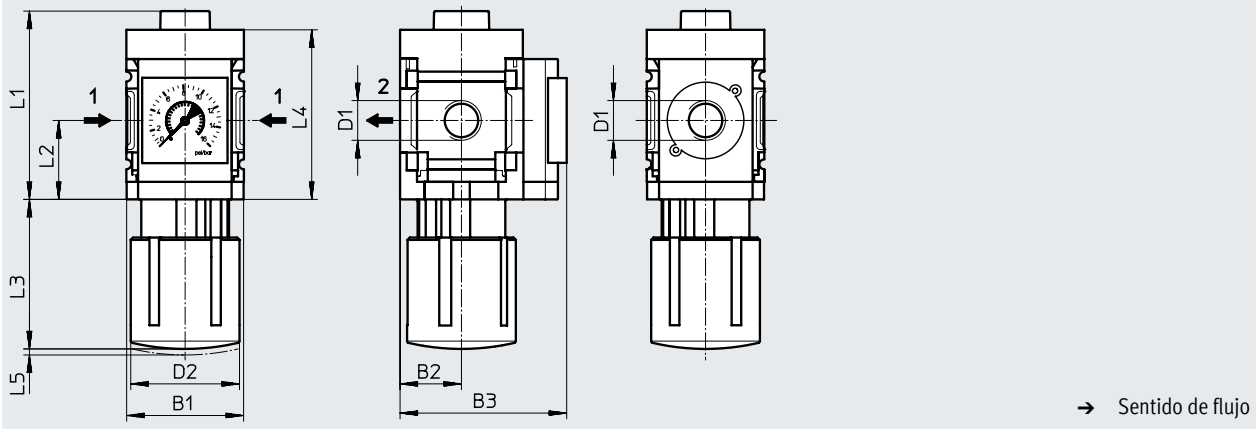
† Nota: este producto cumple con las normas ISO 1179-1 e ISO 228-1.

Hoja de datos

Dimensiones: posición de montaje alternativa

Descarga de datos CAD → www.festo.com

[KD] Botón giratorio inferior



| Código de producto | B1 | B2 | B3 | D1 | D2 | L1 | L2 | L3 | L4 | L5 |
|--------------------|----|----|----|------|------|------|----|------|------|----|
| MS4-LRB-1/4-...-KD | 40 | 21 | 57 | G1/4 | 37,2 | 64,4 | 27 | 60,3 | 58,5 | 2 |
| MS6-LRB-1/2-...-KD | 62 | 31 | 77 | G1/2 | 51,2 | 94 | 39 | 95,1 | 85 | 5 |

† Nota: este producto cumple con las normas ISO 1179-1 e ISO 228-1.

Hoja de datos

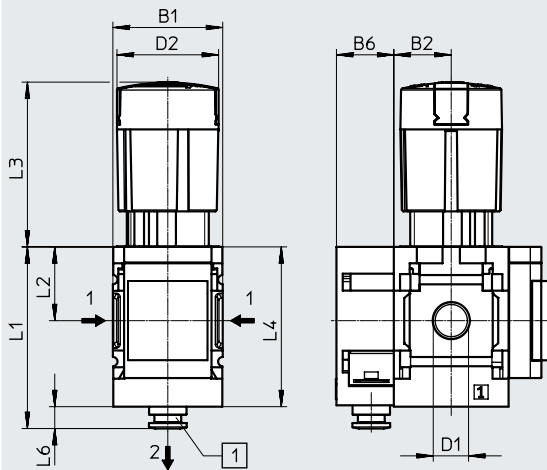
Dimensiones: bloque de salida acodado

Descarga de datos CAD → www.festo.com

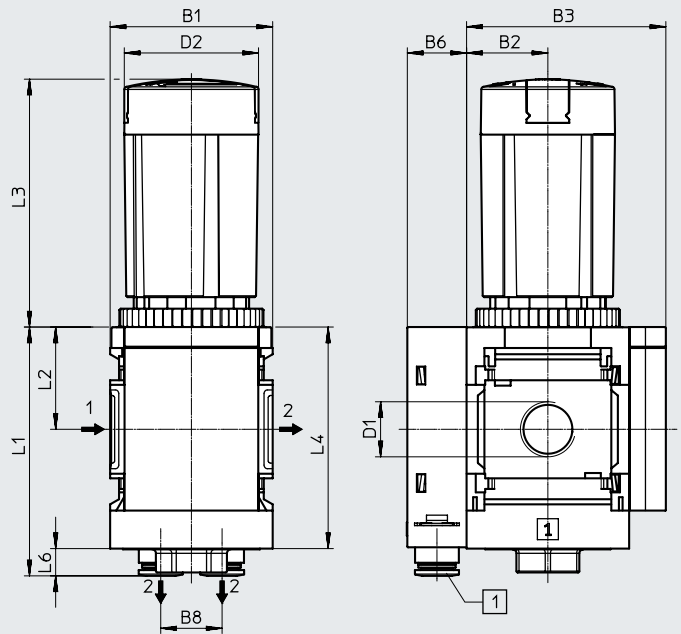
[BC]/[BD]/[BE] Bloque de salida acodado

[] Salida de presión detrás

MS4



MS6



[1] Racor de conexión QS

→ Sentido de flujo

| Código de producto | B1 | B2 | B3 | B6 | B8 | D1 | D2 ∅ | L1 | L2 | L3 | L4 | L6 |
|-----------------------|----|----|----|----|------|------|---------|------|----|------|------|------|
| MS4-LRB-1/4-...-BC/BD | 40 | 21 | 57 | 21 | - | G1/4 | 37,2 | 66,5 | 27 | 60,3 | 58,5 | 8 |
| MS6-LRB-1/2-...-BD/BE | 62 | 31 | 77 | 23 | 23,4 | G1/2 | 51,2 | 94,9 | 39 | 95,1 | 85 | 10,4 |

† Nota: este producto cumple con las normas ISO 1179-1 e ISO 228-1.

Hoja de datos

Dimensiones: bloque de salida acodado

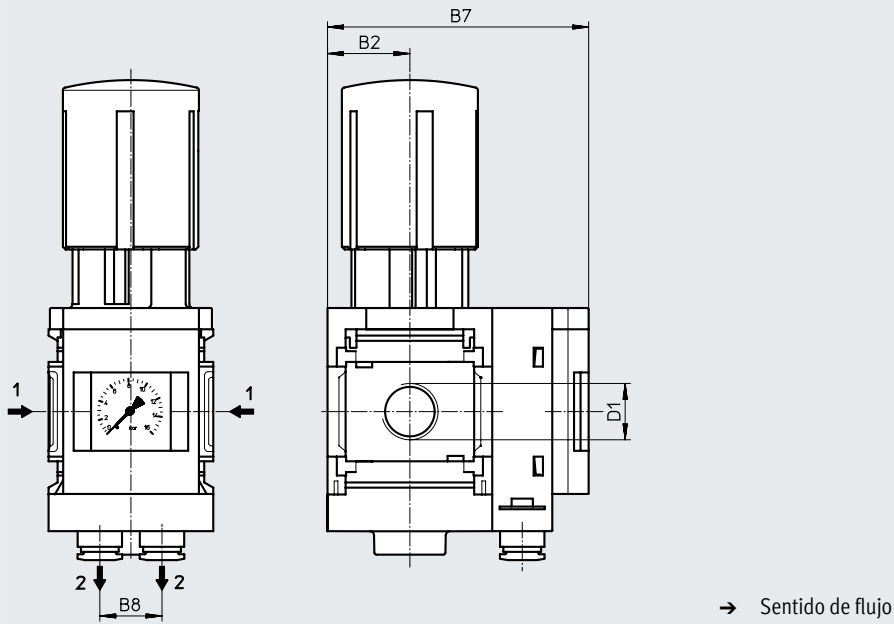
Descarga de datos CAD → www.festo.com

[BC]/[BD]/[BE] Bloque de salida acodado

[Z] Salida de presión delantera

MS4 (sin imagen)

MS6



| Código de producto | B2 | B7 | B8 | D1 |
|-----------------------|----|----|------|------|
| MS4-LRB-1/4-...-BC/BD | 21 | 75 | - | G1/4 |
| MS6-LRB-1/2-...-BD/BE | 31 | 99 | 23,4 | G1/2 |

† Nota: este producto cumple con las normas ISO 1179-1 e ISO 228-1.

Hoja de datos

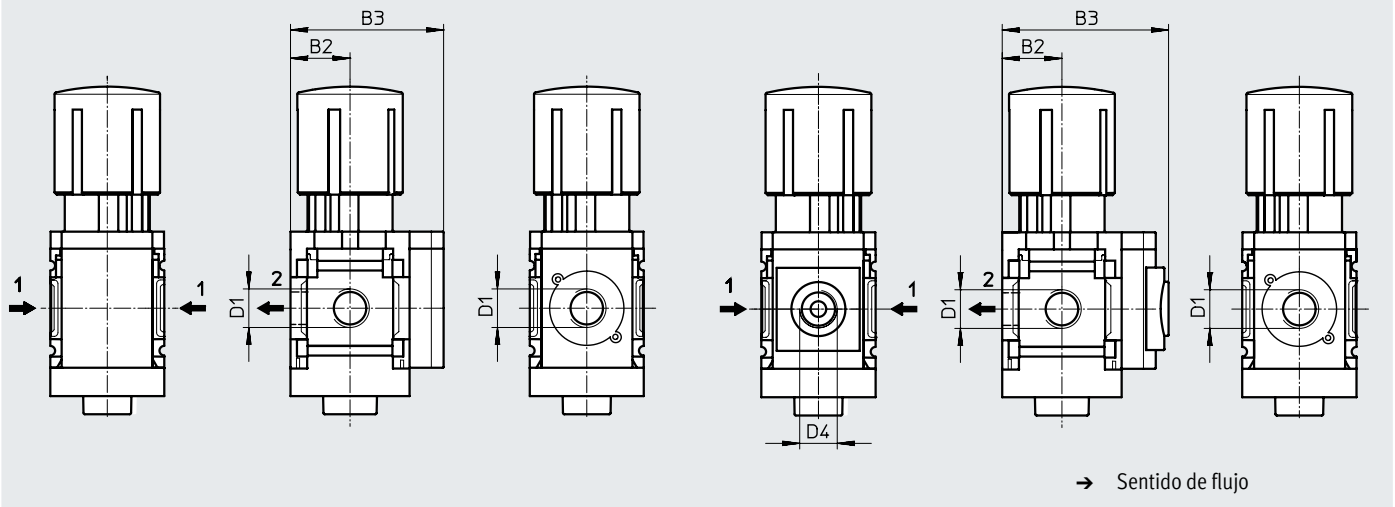
Dimensiones: alternativas de manómetro

Descarga de datos CAD → www.festo.com

[VS] Placa de cierre

[A8] Adaptador para manómetro EN 1/8, sin manómetro

[A4] Adaptador para manómetro EN 1/4, sin manómetro



| Código de producto | B2 | B3 | D1 | D4 |
|--------------------|----|------|------|------|
| MS4-LRB-1/4-...-VS | 21 | 54 | G1/4 | - |
| MS4-LRB-1/4-...-A8 | 21 | 58,5 | G1/4 | G1/8 |
| MS4-LRB-1/4-...-A4 | 21 | 58,5 | G1/4 | G1/4 |
| MS6-LRB-1/2-...-VS | 31 | 76 | G1/2 | - |
| MS6-LRB-1/2-...-A4 | 31 | 78,5 | G1/2 | G1/4 |

† Nota: este producto cumple con las normas ISO 1179-1 e ISO 228-1.

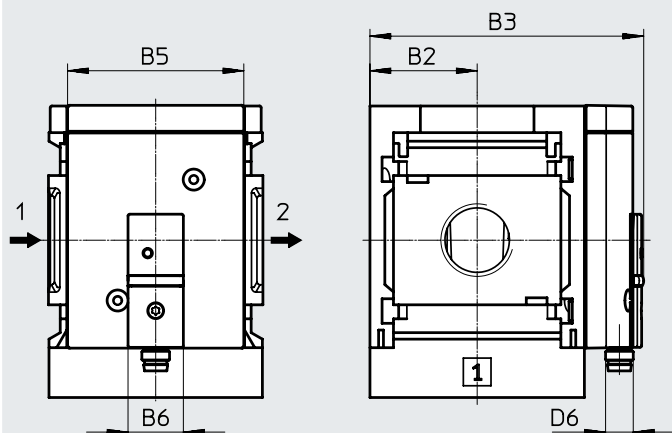
Hoja de datos

Dimensiones: alternativas de manómetro

Descarga de datos CAD → www.festo.com

[AD7 ... 10] Sensor de presión sin indicador LCD (solo indicación de conmutación)

Hojas de datos → Internet: sde5



Variante AD7:
SDE5-D10-O-...-P-M8 con conector M8x1 de 3 pines, comparador de valor umbral, 1 salida de conmutación PNP, normalmente abierto

Variante AD9:
SDE5-D10-O3-...-P-M8 con conector M8x1 de 3 pines, comparador de ventana, 1 salida de conmutación PNP, normalmente abierto

Variante AD8:
SDE5-D10-C-...-P-M8 con conector M8x1 de 3 pines, comparador de valor umbral, 1 salida de conmutación PNP, normalmente cerrado

Variante AD10:
SDE5-D10-C3-...-P-M8 con conector M8x1 de 3 pines, comparador de ventana, 1 salida de conmutación PNP, normalmente cerrado

→ Sentido de flujo

| Código de producto | B2 | B3 | B5 | B6 | D6 | L5 | L6 |
|-----------------------------|----|------|----|----|------|----|----|
| MS4-LR-...-AD7/AD8/AD9/AD10 | 21 | 59,1 | 32 | 16 | M8x1 | - | - |
| MS6-LR-...-AD7/AD8/AD9/AD10 | 31 | 79,1 | 51 | 16 | M8x1 | - | - |

† Nota: este producto cumple con las normas ISO 1179-1 e ISO 228-1.

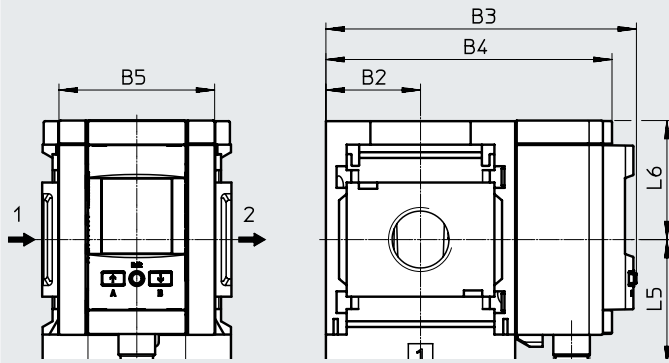
Hoja de datos

Dimensiones: alternativas de manómetro

[AD11/AD12] Sensor de presión con indicador LCD

Descarga de datos CAD → www.festo.com

Hojas de datos → Internet: spau



Variante AD11:

SPAU-P10R-MS-L-PNLK-M12 con conector M12, 4 pines, IO-Link, PNP, NPN, 0 ... 10 V, 1 ... 5 V, 4 ... 20 mA

Variante AD12:

SPAU-P10R-MS-L-PNLK-M8 con conector M8, 4 pines, IO-Link, PNP, NPN, 0 ... 10 V, 1 ... 5 V, 4 ... 20 mA

→ Sentido de flujo

| Código de producto | B2 | B3 | B4 | B5 | B6 | D6 | L5 | L6 |
|--------------------|----|-------|------|----|----|-------|------|----|
| MS4-LR...-AD11 | 21 | 81,2 | 73,3 | 32 | 32 | M12x1 | 41,2 | 39 |
| MS4-LR...-AD12 | 21 | 81,2 | 73,3 | 32 | 32 | M8x1 | 37,9 | 39 |
| MS6-LR...-AD11 | 31 | 101,8 | 93,7 | 51 | 32 | M12x1 | 41,2 | 39 |
| MS6-LR...-AD12 | 31 | 101,8 | 93,7 | 51 | 32 | M8x1 | 37,9 | 39 |

‡ Nota: este producto cumple con las normas ISO 1179-1 e ISO 228-1.

Hoja de datos

Dimensiones: botón giratorio

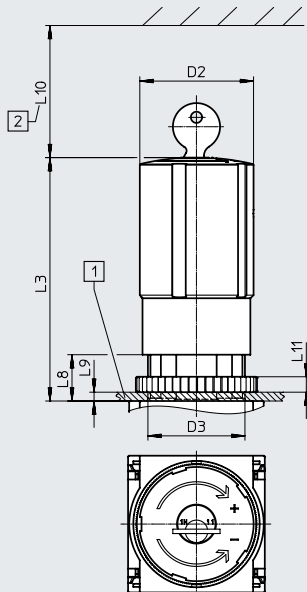
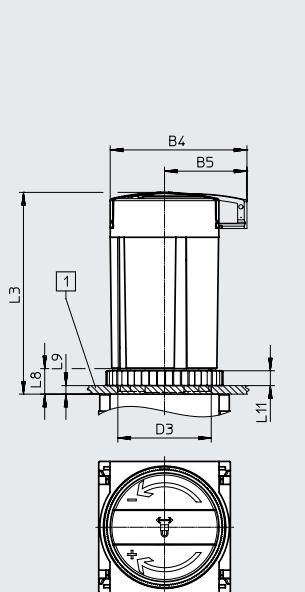
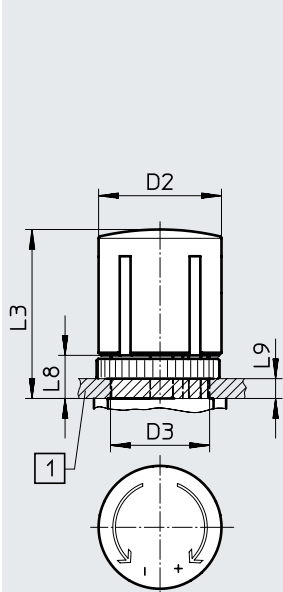
Descarga de datos CAD → www.festo.com

Para montaje en panel de maniobra

[1] Botón giratorio con bloqueo

[AS] Botón giratorio con bloqueo, con accesorio para cerrar con llave

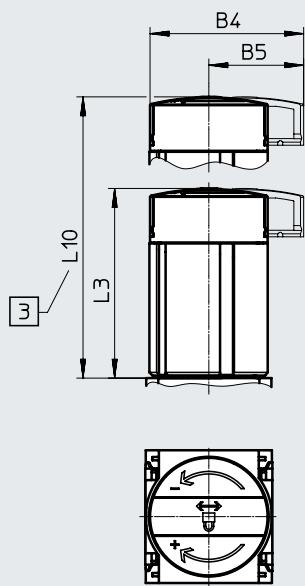
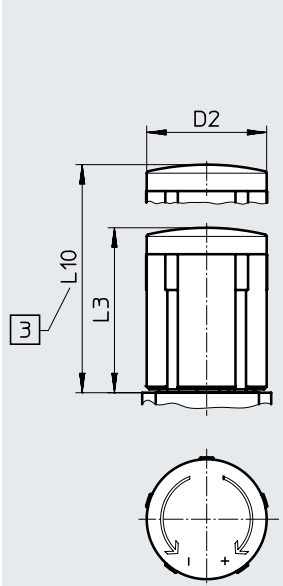
[E11] Botón giratorio con cerradura integrada



- [1] Grosor máx. de panel de maniobra
- [2] Medida para el montaje

[LD] Botón giratorio largo con bloqueo

[LD-AS] Botón giratorio largo con bloqueo, con accesorio para cerrar con llave



- [3] Para el ajuste de la presión: extraer por completo el botón giratorio telescópico

| Código de producto | B4 | B5 | D2 | D3 | L3 | L8 | L9 | L10 |
|--------------------|------|------|------|---------|------|----|----|-------|
| MS4-LRB-... | - | - | 37,2 | M30x1,5 | 51,1 | 13 | 5 | - |
| MS4-LRB-...-AS | 48,6 | 30 | | | 60,2 | 13 | 5 | - |
| MS4-LRB-...-E11 | - | - | | | 76 | 14 | 6 | 60 |
| MS4-LRB-...-LD | - | - | | - | 51,1 | - | - | 76,8 |
| MS4-LRB-...-LD-AS | 48,6 | 30 | | - | 60 | - | - | 85,7 |
| MS6-LRB-... | - | - | 51,2 | M44x1 | 86 | 21 | 14 | - |
| MS6-LRB-...-AS | 64,4 | 38,8 | | | 95,1 | 12 | 5 | - |
| MS6-LRB-...-E11 | - | - | | | 110 | 21 | 14 | 60 |
| MS6-LRB-...-LD | - | - | | - | 86 | - | - | 139 |
| MS6-LRB-...-LD-AS | 64,4 | 38,8 | | - | 95,5 | - | - | 148,5 |

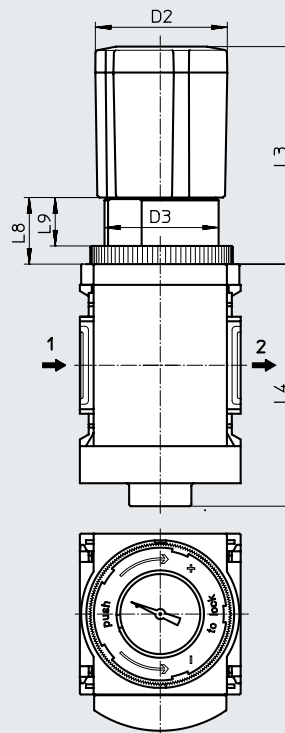
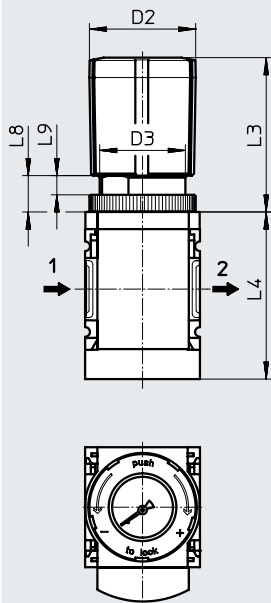
Hoja de datos

Dimensiones: manómetro de botón giratorio

Descarga de datos CAD → www.festo.com

[DM1] Manómetro de botón giratorio, pequeño

[DM2] Manómetro de botón giratorio, grande



→ Sentido de flujo

| Código de producto | D2 | D3 | L3 | L4 | L8 | L9 |
|--------------------|------|---------|----|------|----|-----|
| MS4-LRB-...-DM1 | 37,2 | M30x1,5 | 54 | 58,5 | 13 | 6,7 |
| MS6-LRB-...-DM2 | 51 | M44x1 | 84 | 94 | 25 | 18 |

Referencias de pedido

| Conexión neumática 1 | Margen de regulación de la presión | Sentido de flujo | N.º art. | Código de producto |
|----------------------|------------------------------------|------------------------|----------|------------------------|
| MS4-LRB... | | | | |
| G1/4 | 0,3 ... 4 bar | De izquierda a derecha | 529471 | MS4-LRB-1/4-D5-A8-AS |
| | | De izquierda a derecha | 529473 | MS4-LRB-1/4-D5-AS |
| | | De izquierda a derecha | 529474 | MS4-LRB-1/4-D5-AS-BD |
| | 0,3 ... 7 bar | De izquierda a derecha | 529477 | MS4-LRB-1/4-D6-A8-AS |
| | | De izquierda a derecha | 529479 | MS4-LRB-1/4-D6-AS |
| | | De izquierda a derecha | 529480 | MS4-LRB-1/4-D6-AS-BD |
| | | De derecha a izquierda | 529481 | MS4-LRB-1/4-D6-AS-BD-Z |
| | 0,5 ... 12 bar | De derecha a izquierda | 529482 | MS4-LRB-1/4-D6-VS-AS-Z |
| | | De izquierda a derecha | 529483 | MS4-LRB-1/4-D7-A8-AS |
| | | De izquierda a derecha | 529485 | MS4-LRB-1/4-D7-AS |
| | | De izquierda a derecha | 529486 | MS4-LRB-1/4-D7-AS-BD |
| MS6-LRB... | | | | |
| G1/2 | 0,3 ... 4 bar | De izquierda a derecha | 530322 | MS6-LRB-1/2-D5-AS |
| | | De izquierda a derecha | 530320 | MS6-LRB-1/2-D5-A4-AS |
| | 0,3 ... 7 bar | De izquierda a derecha | 530326 | MS6-LRB-1/2-D6-A4-AS |
| | | De izquierda a derecha | 530328 | MS6-LRB-1/2-D6-AS |
| | | De izquierda a derecha | 530329 | MS6-LRB-1/2-D6-AS-BD |
| | | De derecha a izquierda | 530330 | MS6-LRB-1/2-D6-AS-BD-Z |
| | 0,5 ... 12 bar | De izquierda a derecha | 530332 | MS6-LRB-1/2-D7-A4-AS |
| | | De izquierda a derecha | 530334 | MS6-LRB-1/2-D7-AS |
| | | De izquierda a derecha | 530335 | MS6-LRB-1/2-D7-AS-BD |

Referencias de pedido: producto modular

| Tabla de pedidos | | | | | | |
|--|--|--------------------------------------|---------------|-------------|--------------|---------------------|
| Patrón uniforme | [mm] | 40 | 62 | Condiciones | Código | Código a introducir |
| Referencia básica | 527692 | | 527665 | | | |
| Serie | Estándar | | | | MS | MS |
| Tamaño | 4 | | 6 | | ... | |
| Función | Regulador de presión para montaje en batería | | | | -LRB | -LRB |
| Conexión neumática | Rosca interior G1/4 | – | | [1] | -1/4 | |
| | – | Rosca interior G1/2 | | [1] | -1/2 | |
| | Placa base G1/8 | – | | | -AGA | |
| | Placa base G1/4 | Placa base G1/4 | | | -AGB | |
| | Placa base G3/8 | Placa base G3/8 | | | -AGC | |
| | – | Placa base G1/2 | | | -AGD | |
| | – | Placa base G3/4 | | | -AGE | |
| Margen de regulación de la presión/accionamiento | 0,3 ... 4 bar, accionamiento manual | | | | -D5 | |
| | 0,3 ... 7 bar, accionamiento manual | | | | -D6 | |
| | 0,5 ... 12 bar, accionamiento manual | | | | -D7 | |
| | | 0,5 ... 16 bar, accionamiento manual | | [1] [2] | -D8 | |
| Alternativas de manómetro | Manómetro MS | | | | | |
| | Placa de cierre | | | [3] | -VS | |
| | Adaptador para manómetro EN 1/8, sin manómetro | – | | [4] | -A8 | |
| | Adaptador para manómetro EN 1/4, sin manómetro | | | [4] | -A4 | |
| | Manómetro integrado, escala rojo-verde | | | [2] | -RG | |
| | Sensor de presión con indicación de conmutación, conector M8, comparador de valor umbral, PNP, normalmente abierto | | | [1] [5] [6] | -AD7 | |
| | Sensor de presión con indicación de conmutación, conector M8, comparador de valor umbral, PNP, normalmente cerrado | | | [1] [5] [6] | -AD8 | |
| | Sensor de presión con indicación de conmutación, conector M8, comparador de ventana, PNP, normalmente abierto | | | [1] [5] [6] | -AD9 | |
| | Sensor de presión con indicación de conmutación, conector M8, comparador de ventana, PNP, normalmente cerrado | | | [1] [5] [6] | -AD10 | |
| | Sensor de presión con indicador LCD, conector M12, 4 pines, IO-Link, PNP, NPN, 0 ... 10 V, 1 ... 5 V, 4 ... 20 mA | | | [1] [4] [5] | -AD11 | |
| | Sensor de presión con indicador LCD, conector M8, 4 pines, IO-Link, PNP, NPN, 0 ... 10 V, 1 ... 5 V, 4 ... 20 mA | | | [1] [4] [5] | -AD12 | |
| | Escala alternativa de manómetro | Manómetro MS, bar | | | | |
| psi | | | [7] | -PSI | | |
| MPa | | | [8] | -MPA | | |

[1] 1/4, 1/2, D8, No con certificación UE EX4.

AD7 ... AD10,
AD11/AD12, DM1,
DM2, KD, E11,
WPM

[2] D8, RG, OS, KD, AS No con manómetro de botón giratorio DM1, DM2.

[3] VS Debe seleccionarse si se ha elegido el sentido de salida Z sin posición de montaje alternativa KD y sin salida de presión BC, BD, BE.
Debe seleccionarse si se ha elegido la posición de montaje alternativa KD sin sentido de salida Z y sin salida de presión BC, BD, BE.

[4] A8, A4, AD11/
AD12 No con sentido de salida Z.
En combinación con sentido de salida Z, solo con posición de montaje alternativa KD.

[5] AD7 ... AD10, Margen máx. de medición 10 bar.
AD11/AD12 No con margen de regulación de la presión D8.

[6] AD7 ... AD10 En combinación con sentido de salida Z, solo con salida de presión BC, BD, BE o en combinación con sentido de salida Z solo con posición de montaje alternativa KD.

[7] PSI No con alternativas de manómetro VS, A8, A4, RG, AD7 ... AD10.
En combinación con sentido de salida Z, solo con salida de presión BC, BD, BE.

[8] MPA No con alternativas de manómetro VS, A8, A4, AD7 ... AD10.
No con posición de montaje alternativa KD.
No con alternativa de botón giratorio DM1, DM2.
En combinación con sentido de salida Z, solo con salida de presión BC, BD, BE.

Referencias de pedido: producto modular

| Tabla de pedidos | | | | | | |
|---|--|--------------------------------------|----|---------------|-------------|---------------------|
| Patrón uniforme | [mm] | 40 | 62 | Condiciones | Código | Código a introducir |
| Descarga de aire secundaria | Con descarga de aire secundaria | | | | | |
| | Sin descarga de aire secundaria | | | [2] | -OS | |
| Alternativa de botón giratorio | Ninguno | | | | | |
| | Botón giratorio largo | | | [9] | -LD | |
| | Manómetro de botón giratorio, pequeño | – | | [1] [9] [10] | -DM1 | |
| | – | Manómetro de botón giratorio, grande | | [1] [9] [10] | -DM2 | |
| Posición de montaje alternativa | Ninguno | | | | | |
| | Botón giratorio inferior | | | [1] [2] [11] | -KD | |
| Opción de cierre | Ninguno | | | | | |
| | Con accesorio para cerrar con llave | | | [2] | -AS | |
| | Con cerradura integrada | | | [1] | -E11 | |
| Salida de presión ($p_{m\acute{a}x} = 10 \text{ bar}$) | Ninguno | | | | | |
| | Bloque de salida acodado QS-6 | – | | | -BC | |
| | Bloque de salida acodado QS-8 | Bloque de salida acodado QS-8 | | | -BD | |
| | – | Bloque de salida acodado QS-10 | | | -BE | |
| Tipo de fijación | Sin escuadra de fijación | | | | | |
| | Escuadra de fijación con tuerca moleteada para el cabezal de regulación | | | [12] [13] | -WR | |
| | Escuadra de fijación en diseño básico | | | [14] [15] | -WP | |
| | Escuadra de fijación para enganchar las unidades de mantenimiento | | | [1] [12] [14] | -WPM | |
| | Escuadra de fijación para distancia grande a la pared | | | [14] [16] | -WPB | |
| | Escuadra de fijación central posterior (montaje mural arriba y abajo), no se necesitan placas base | | | [12] | -WB | |
| | Escuadra de fijación central posterior (montaje mural arriba), no se necesitan placas base | – | | [12] | -WBM | |
| Certificación UE | No | | | | | |
| | II 2GD según la Directiva de protección contra explosiones de la UE (ATEX) | | | | -EX4 | |
| Certificación UL | No | | | | | |
| | cULus, ordinary location for Canada and USA | | | | -UL1 | |
| Sentido de la salida | Salida de presión detrás | | | | | |
| | Salida de presión delante (sin bloque de salida acodado, sin manómetro) | | | | -Z | |

[9] LD, DM1, DM2 No con opción de cierre E11.

[10] DM1, DM2 Solo puede seleccionarse en combinación con alternativa de manómetro VS, A4, AD7 ... AD10.

[11] KD No con escala alternativa de manómetro MPA.

En combinación con escala alternativa de manómetro PSI, solo con sentido de salida Z y/o solo con salida de presión BC, BD, BE.

No con tipo de fijación WP, WPB.

En combinación con tipo de fijación WR, WPM, WB, WBM no con sentido de salida Z.

No con alternativa de manómetro RG.

En combinación con alternativas de manómetro A8, A4, solo con sentido de salida Z.

[12] WR, WPM, WB, WBM En combinación con sentido de salida Z, no con posición de montaje alternativa KD.

[13] WR

Solo con sentido de salida Z.

No con alternativa de botón giratorio LD.

[14] WP, WPM, WPB Solo con placas base AGA, AGB, AGC, AGD, AGE.

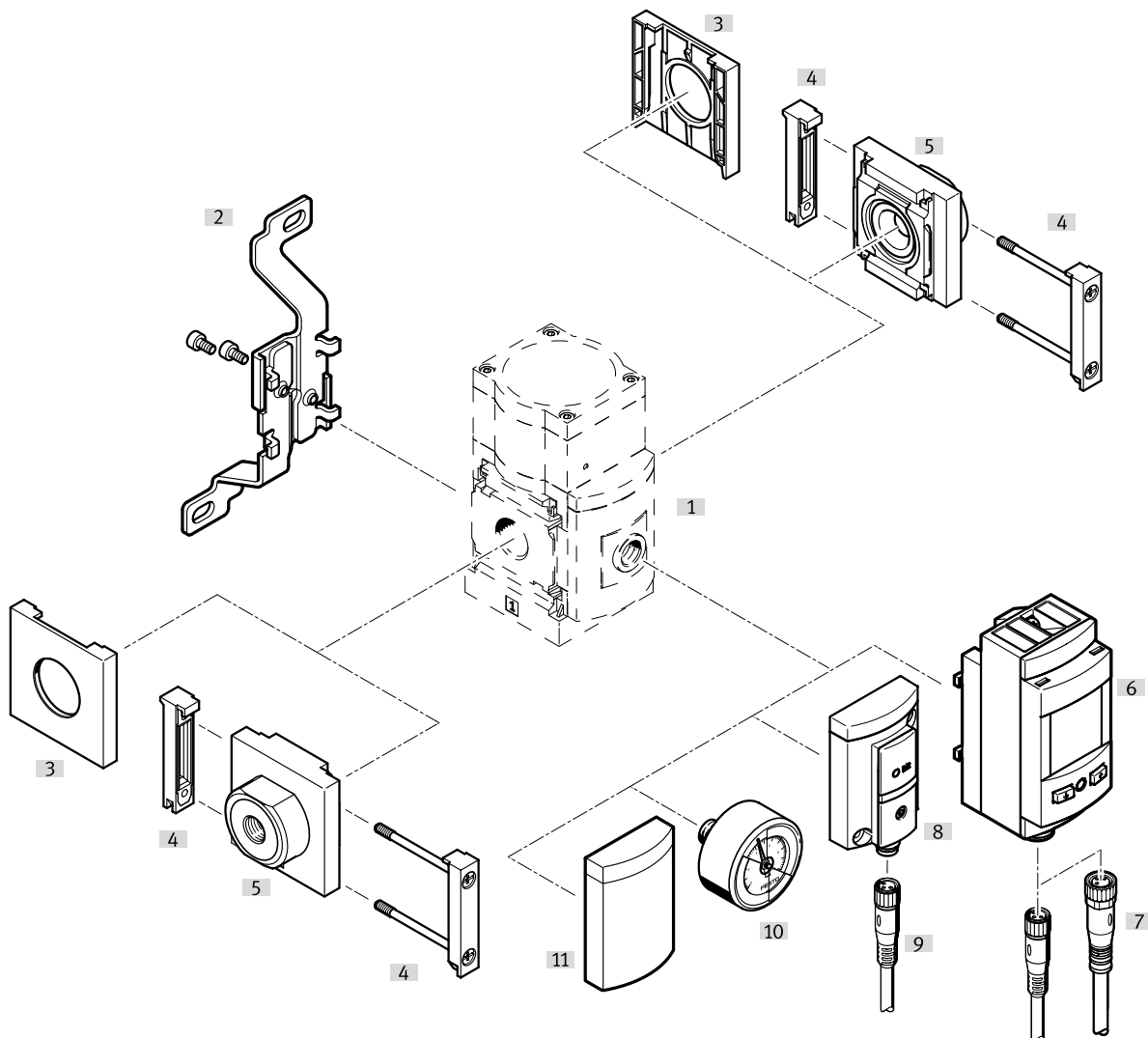
[15] WP Solo con sentido de salida Z y/o solo con salida de presión BC, BD, BE.

[16] WPB No con sentido de salida Z.

No con salidas de presión BC, BD, BE.

Cuadro general de periféricos

Regulador de presión de precisión MS6-LRP



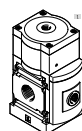
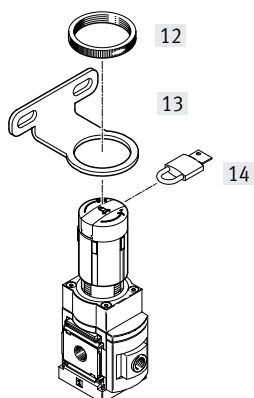
Nota

Otros accesorios:

- Unión de módulos para combinación con tamaño MS4/MS6 o tamaño MS9
→ Internet: amv, rmv, armv
- Adaptador para montaje en perfiles
→ Internet: ipm-80, ipm-40-80, ipm-80-80

Accionamiento manual

Accionamiento neumático



Cuadro general de periféricos

| Elementos de fijación y accesorios | | Unidad individual | | Combinación | | → Página/Internet |
|------------------------------------|--|-------------------|----------------|----------------|----------------|-------------------|
| | | Sin placa base | Con placa base | Sin placa base | Con placa base | |
| [1] | Adaptador para manómetro EN 1/8, 1/4 A8/A4 | ■ | ■ | ■ | ■ | 62 |
| [2] | Escuadra de fijación MS6-WB | ■ | ■ | - | - | ms6-wb |
| [3] | Tapa ciega MS6-END | ■ | - | ■ | - | ms6-end |
| [4] | Unión de módulos MS6-MV | - | ■ | ■ | ■ | ms6-mv |
| [5] | Placa base-SET MS6-AG... | - | ■ | - | ■ | ms6-ag |
| | Placa base-SET MS6-AQ... | - | ■ | - | ■ | ms6-aq |
| [6] | Sensor de presión con indicador LCD AD11/AD12 | ■ | ■ | ■ | ■ | 62 |
| [7] | Cable de conexión NEBU-M8...-LE4/NEBU-M12...-LE4 | ■ | ■ | ■ | ■ | 102 |
| [8] | Sensor de presión sin indicador AD7 ... AD10 | ■ | ■ | ■ | ■ | 62 |
| [9] | Cable de conexión NEBU-M8...-LE3 | ■ | ■ | ■ | ■ | 102 |
| [10] | Manómetro de precisión A8M/MAP | ■ | ■ | ■ | ■ | 62, 102 |
| [11] | Placa de cierre VS | ■ | ■ | ■ | ■ | 62 |
| [12] | Tuerca moleteada (incluida en el suministro) MS-LR | ■ | ■ | - | - | - |
| [13] | Escuadra de fijación MS6-WR | ■ | ■ | - | - | ms6-wr |
| [14] | Candado LRVS-D | ■ | ■ | ■ | ■ | 102 |
| - | Escuadra de fijación MS6-WP/WPB/WPE/WPM | - | ■ | ■ | ■ | ms6-wp |

Códigos del producto

| | | |
|-------------|--|--|
| 001 | Serie | |
| MS | Serie MS | |
| 002 | Tamaños | |
| 6 | Patrón uniforme de 62 mm | |
| 003 | Función | |
| LRP | Regulador de presión de precisión | |
| 004 | Conexión neumática | |
| 1/4 | Rosca interior G1/4 | |
| 3/8 | Rosca interior G3/8 | |
| 1/2 | Rosca interior G1/2 | |
| AGB | Placa base G1/4 | |
| AGC | Placa base G3/8 | |
| AGD | Placa base G1/2 | |
| AGE | Placa base G3/4 | |
| 005 | Margen de regulación de presión | |
| D2 | 0,05 ... 0,7 bar | |
| D4 | 0,05 ... 2,5 bar | |
| D5 | 0,1 ... 4 bar | |
| D7 | 0,1 ... 12 bar | |
| PO | Máx. 12 bar, accionamiento neumático (margen de presión determinado por la unidad de servopilotaje) | |
| 006 | Manómetros alternativos | |
| A4 | Adaptador de manómetro EN 1/4, sin manómetro | |
| A8 | Adaptador de manómetro EN 1/8, sin manómetro | |
| A8M | Adaptador para manómetro EN 1/8, con manómetro de precisión | |
| AD7 | Sensor de presión con indicación de la conmutación, conector M8, comparador de valor umbral, PNP, normalmente abierto | |
| AD8 | +96*/Schildträger658+Sensor de presión con indicación de la conmutación, conector M8, comparador de valor umbral, PNP, normalmente cerrado | |
| AD9 | Sensor de presión con indicación de la conmutación, conector M8, comparador de ventana, PNP, normalmente abierto | |
| AD10 | Sensor de presión con indicación de la conmutación, conector M8, comparador de ventana, PNP, normalmente cerrado | |
| AD11 | Sensor de presión con display LCD, conector M12, 4 pines, IO-Link, PNP, NPN, 0-10 V, 1-5 V, 4-20 mA | |
| AD12 | Sensor de presión con display LCD, conector M8, 4 pines, IO-Link, PNP, NPN, 0-10 V, 1-5 V, 4-20 mA | |
| VS | Placa ciega | |

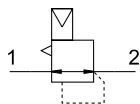
| | | |
|------------|---|--|
| 007 | Cabezal giratorio alternativo | |
| | Sin | |
| LD | Botón giratorio largo | |
| 008 | Posición de montaje alternativa | |
| | Sin | |
| KD | Botón giratorio abajo | |
| 009 | Con cerradura | |
| | Sin | |
| AS | Cerrable con accesorios | |
| E11 | Con cerradura integrada | |
| 010 | Tipo de fijación | |
| | Sin escuadra de fijación | |
| WR | Escuadra de fijación con tuerca moleteada en el botón regulador | |
| WP | Escuadra de fijación en versión básica | |
| WPM | Escuadra de fijación para colgar las unidades de mantenimiento | |
| WB | Fijación central detrás (montaje mural arriba y abajo), no se necesitan placas base | |
| 011 | Certificación UE | |
| | Ninguno | |
| EX4 | II 2GD | |
| 012 | Certificación UL | |
| | Ninguno | |
| UL1 | Ubicación habitual cULus para Canadá y EE.UU. | |
| 013 | Sentido de flujo | |
| | Sentido de flujo de izquierda a derecha | |
| Z | Sentido de flujo de derecha a izquierda | |

Hoja de datos

Margen de regulación de la presión/
accionamiento, accionamiento manual



Margen de regulación de la presión/
accionamiento, accionamiento neumático



El regulador de presión de precisión es apto para aplicaciones sensibles que exigen una histéresis de presión de 0,02 bar. La presión de salida p2 se puede ajustar, dentro del margen de regulación de la presión, manualmente con el botón giratorio o neumáticamente a través de una presión de mando p12 con un regulador piloto externo (a ser posible, con un regulador de presión de precisión). Al desconectar

- - Caudal
800 ... 5000 l/min
- - Margen de temperatura
-10 ... +60 °C
- - Presión de funcionamiento
1 ... 14 bar
- - www.festo.com



la presión de entrada p1, se descarga la presión de salida p2 a través de la conexión 3 (descarga de aire secundaria).

- Buena característica de regulación con menor histéresis y compensación de presión primaria
- Gran caudal con caída de presión mínima
- Descarga de aire secundaria elevada para tiempos de reacción más cortos
- Protección contra la manipulación para evitar cambios no autorizados de los valores de ajuste
- Cuatro márgenes de regulación de la presión: 0,05 ... 0,7 bar, 0,05 ... 2,5 bar, 0,1 ... 4 bar y 0,1 ... 12 bar
- Sensor de presión opcional
- Variante opcional EX4 para el uso en entornos potencialmente explosivos de las zonas 1, 2, 21 y 22

| Especificaciones técnicas generales | | | |
|--|--|-------------------------------------|---|
| Tamaño | MS6 | | |
| Conexión neumática 1, 2 | Rosca interior | | |
| | G1/4, G3/8 o G1/2 | | |
| Placa base | [AG...] | G1/4, G3/8, G1/2 o G3/4 | |
| | [AQ...] | 1/4 NPT, 3/8 NPT, 1/2 NPT o 3/4 NPT | |
| Conexión neumática 3 (descarga de aire secundaria) | G1/4 | | |
| Conexión del aire de pilotaje 12 | G1/8 (MS6-LRP-...-PO) | | |
| Forma constructiva | Regulador de diafragma de precisión servopilotado | | |
| Función del regulador | Presión de salida constante, con descarga de aire secundaria | | |
| Tipo de fijación | Con accesorios | | |
| | Instalación en la tubería | | |
| | Montaje en panel frontal | | |
| Posición de montaje | Indistinta | | |
| Bloqueo del accionamiento | Botón giratorio con bloqueo | | |
| | Botón giratorio con bloqueo, con accesorio para cerrar con llave | | |
| | Botón giratorio con cerradura integrada | | |
| Margen de regulación de la presión/accionamiento ¹⁾ | [D2] | [bar] | 0,05 ... 0,7, accionamiento manual |
| | [D4] | [bar] | 0,05 ... 2,5, accionamiento manual |
| | [D5] | [bar] | 0,1 ... 4, accionamiento manual |
| | [D7] | [bar] | 0,1 ... 12, accionamiento manual (0,1 ... 10 con sensor de presión o con certificación UL) |
| | [PO] | [bar] | 0,1 ... 12, accionamiento neumático (0,1 ... 10 con sensor de presión o con certificación UL) |
| Histéresis máx. de la presión | [bar] | 0,02 | |
| Indicación de presión | Con sensor de presión para indicador LCD de la presión de salida y salida eléctrica | | |
| | Con sensor de presión para la indicación de conmutación de la presión de salida y salida eléctrica | | |
| | Con manómetro de precisión para la indicación de la presión de salida | | |
| | Preparada para G1/8 | | |
| | Preparada para G1/4 | | |

1) [D2]/[D4]/[D5]/[D7]: presión de entrada p1 ≥ presión de salida p2 + 1 bar.

[PO]: presión de mando p12 = presión de salida p2 + máx. 0,5 bar

† Nota: este producto cumple con las normas ISO 1179-1 e ISO 228-1.

Hoja de datos

| Valores de caudal | | | | | |
|---|------------------------|------------------------|---------------------|---------------------------|--------------------|
| Margen de regulación de la presión | [D2]: 0,05 ... 0,7 bar | [D4]: 0,05 ... 2,5 bar | [D5]: 0,1 ... 4 bar | [D7]/[PO]: 0,1 ... 12 bar | |
| Caudal nominal normal q_{nN} [l/min] | | | | | |
| q _{nN} 1 → 2 | G1/4 | 800 ¹⁾ | 1100 ²⁾ | 1400 ³⁾ | 3000 ⁴⁾ |
| | G3/8 | 1100 ¹⁾ | 1400 ²⁾ | 1700 ³⁾ | 3300 ⁴⁾ |
| | G1/2 | 1600 ¹⁾ | 2300 ²⁾ | 3000 ³⁾ | 5000 ⁴⁾ |
| Caudal de la descarga de aire secundaria [l/min] | | | | | |
| q _n 2 → 3 | ≥ 220 ⁵⁾ | ≥ 450 ⁶⁾ | ≥ 650 ⁷⁾ | ≥ 900 ⁸⁾ | |

- 1) Medido con p₁ = 10 bar y p₂ = 0,5 bar, Δp = 0,1 bar
 2) Medido con p₁ = 10 bar y p₂ = 1,5 bar, Δp = 0,1 bar
 3) Medido con p₁ = 10 bar y p₂ = 2,5 bar, Δp = 0,1 bar
 4) Medido con p₁ = 10 bar y p₂ = 6,0 bar, Δp = 0,1 bar

- 5) Medido con p₁ = 10 bar y p₂ = 0,7 bar, Δp₂ = 0,1 bar
 6) Medido con p₁ = 10 bar y p₂ = 2,5 bar, Δp₂ = 0,1 bar
 7) Medido con p₁ = 10 bar y p₂ = 4,0 bar, Δp₂ = 0,1 bar
 8) Medido con p₁ = 10 bar y p₂ = 6,0 bar, Δp₂ = 0,1 bar

Condiciones de funcionamiento y del entorno

| | |
|---|--|
| Presión de funcionamiento [bar] | 1 ... 14 (1 ... 10) ¹⁾ |
| Fluido de funcionamiento | Aire comprimido según ISO 8573-1:2010 [7:4:4] Gases inertes |
| Nota sobre el fluido de funcionamiento/manejo | No es posible el funcionamiento con aire comprimido lubricado |
| Temperatura ambiente [°C] | -10 ... +60 (0 ... +50) ²⁾ |
| Temperatura del medio [°C] | -10 ... +60 (0 ... +50) ²⁾ |
| Temperatura de almacenamiento [°C] | -10 ... +60 |
| Clase de resistencia a la corrosión CRC ³⁾ | 2 |
| Certificación UL ⁴⁾ | c UL us - Recognized (OL) |

- 1) El valor entre paréntesis es válido para MS6-LRP con certificación UL.
 2) El valor entre paréntesis es válido para MS6-LRP con sensor de presión.
 3) Más información en www.festo.com/x/topic/crc
 4) Más información en www.festo.com/catalogue/ms6-lrp → Soporte/Descargas.

| ATEX | |
|--|---|
| Certificación UE | [EX4] |
| Categoría ATEX para gas | II 2G |
| Tipo de protección (contra explosión) de gas | Ex h IIC T6 Gb X |
| Categoría ATEX para polvo | II 2D |
| Tipo de protección (contra explosión) de polvo | Ex h IIIC T60 °C Db X |
| Temperatura ambiente con riesgo de explosión | -10 °C ≤ T _a ≤ +60 °C |
| Certificación de protección contra explosión fuera de la UE | EPL Db (GB) EPL Gb (GB) |
| Marcado CE (véase la declaración de conformidad) ¹⁾ | Según la Directiva de protección contra explosiones (ATEX) de la UE |
| Marcado UKCA (véase la declaración de conformidad) ¹⁾ | Según la normativa EX del Reino Unido |

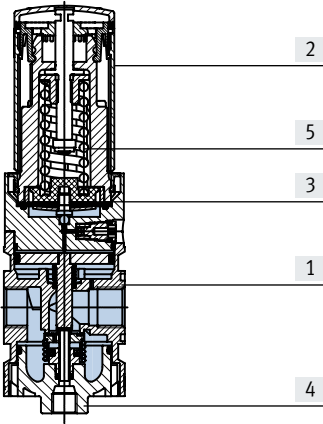
- 1) Más información en www.festo.com/catalogue/ms6-lrp → Soporte/Descargas.

| Pesos [g] | |
|---|------|
| Regulador de presión de precisión | 1000 |
| Regulador de presión de precisión con botón giratorio y cerradura integrada | 1120 |

Hoja de datos

Materiales

Vista en sección

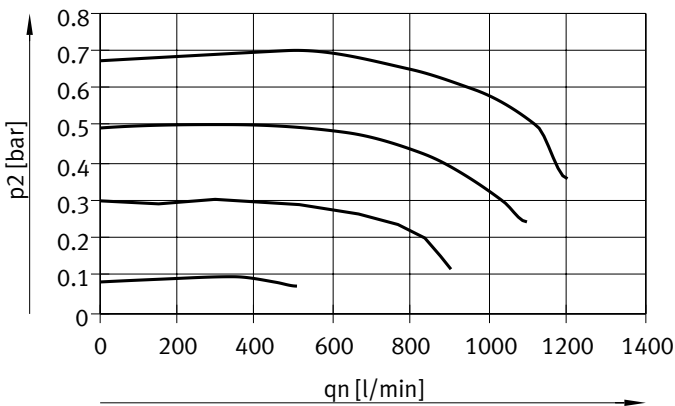


Regulador de presión de precisión

| | | |
|---------------------------|---|---|
| [1] | Cuerpo | Fundición inyectada de aluminio |
| [2] | Botón giratorio | PA, POM |
| | Botón giratorio con cerradura integrada | Aluminio |
| [3] | Diafragma | NBR |
| [4] | Tapa en la parte inferior | PC |
| [5] | Muelles | Acero |
| - | Juntas | NBR |
| Nota sobre los materiales | | En conformidad con la Directiva 2002/95/CE (RoHS) |
| Conformidad PWIS | | VDMA24364-B1/B2-L |

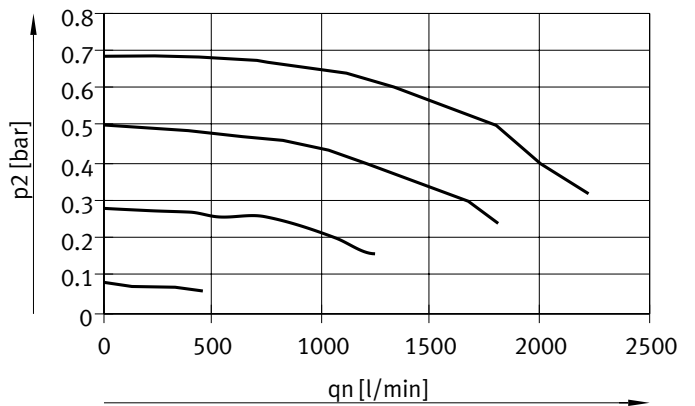
Caudal normal qn en función de la presión de salida p2 (p1 = 10 bar)

MS6-LRP-1/4-D2



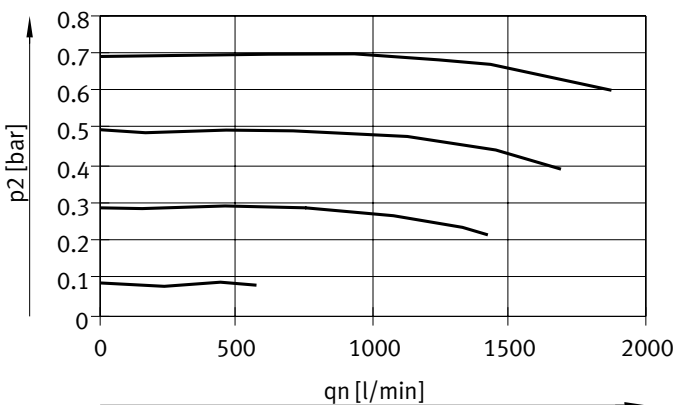
— [D2]: 0,05 ... 0,7 bar

MS6-LRP-3/8-D2



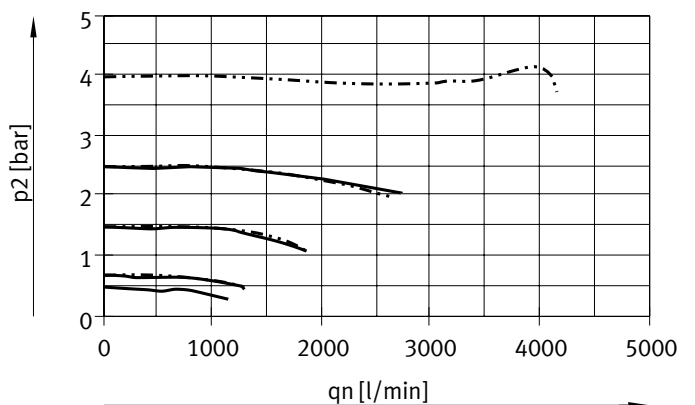
— [D2]: 0,05 ... 0,7 bar

MS6-LRP-1/2-D2



— [D2]: 0,05 ... 0,7 bar

MS6-LRP-1/4-D4/D5



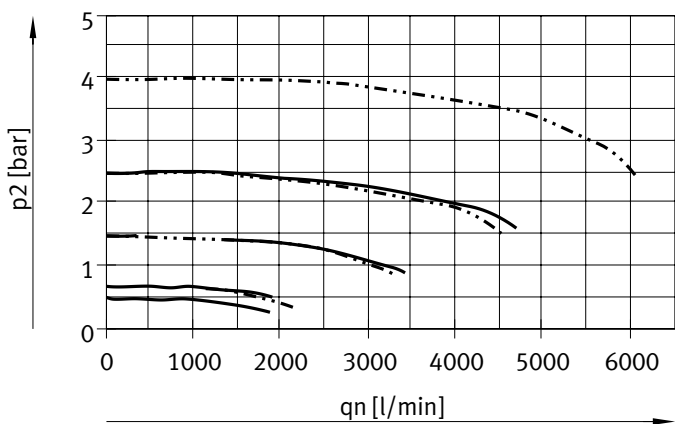
— [D4]: 0,05 ... 2,5 bar

- - - [D5]: 0,1 ... 4 bar

Hoja de datos

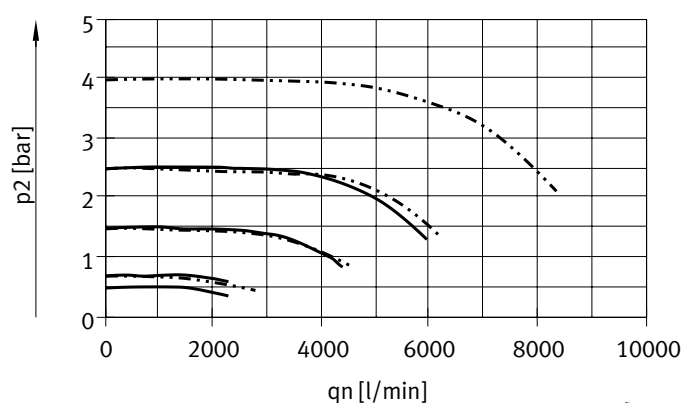
Caudal normal qn en función de la presión de salida p2 (p1 = 10 bar)

MS6-LRP-3/8-D4/D5



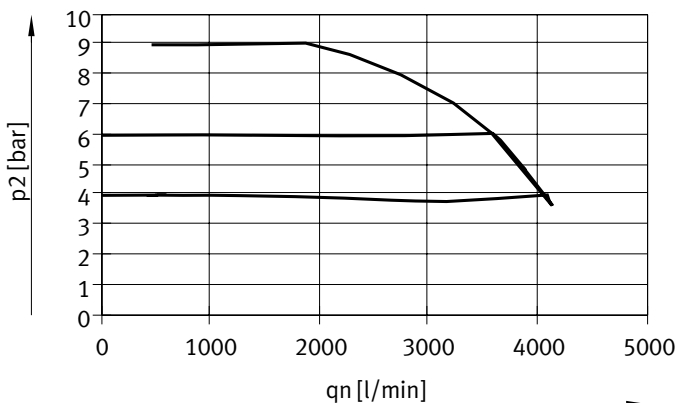
— [D4]: 0,05 ... 2,5 bar
 - · - · - [D5]: 0,1 ... 4 bar

MS6-LRP-1/2-D4/D5



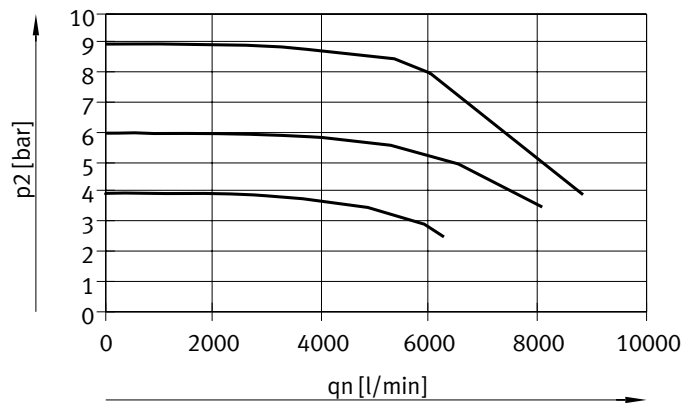
— [D4]: 0,05 ... 2,5 bar
 - · - · - [D5]: 0,1 ... 4 bar

MS6-LRP-1/4-D7/PO



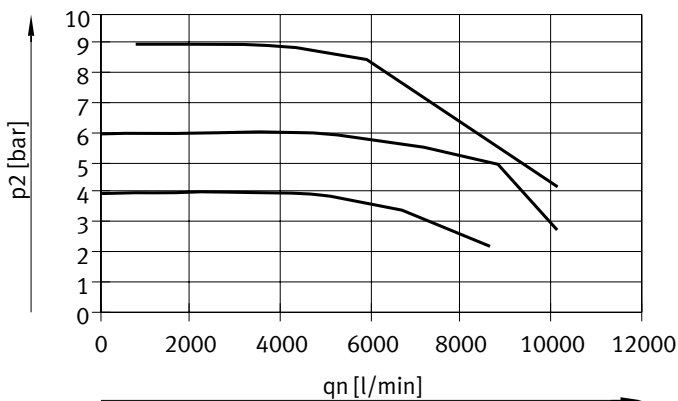
— [D7]/[PO]: 0,1 ... 12 bar

MS6-LRP-3/8-D7/PO



— [D7]/[PO]: 0,1 ... 12 bar

MS6-LRP-1/2-D7/PO

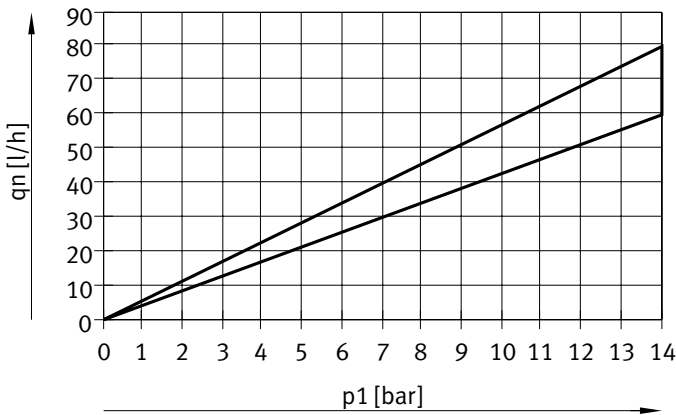


— [D7]/[PO]: 0,1 ... 12 bar

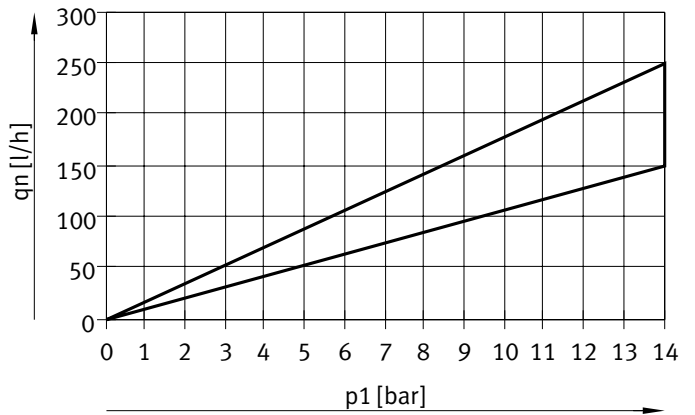
Hoja de datos

Consumo interno de aire qn en función de la presión de entrada p1

MS6-LRP...-D2/D4



MS6-LRP...-D5/D7/PO



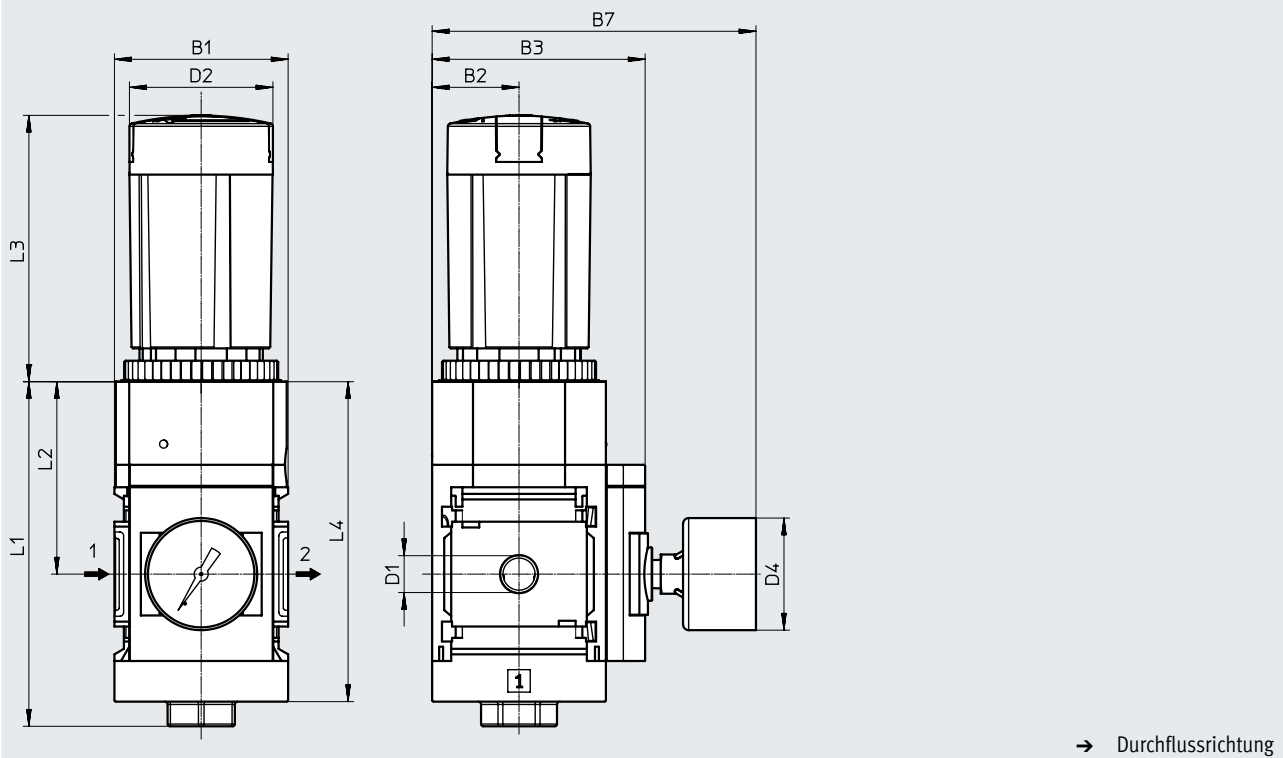
Dimensiones

Descarga de datos CAD → www.festo.com

[D2]/[D4]/[D5]/[D7] Margen de regulación de la presión, accionamiento manual

[A8M] Adaptador para manómetro EN 1/8, con manómetro de precisión

[AS] Botón giratorio con bloqueo, con accesorio para cerrar con llave



| Código de producto | B1 | B2 | B3 | B7 | D1 | D2 ∅ | D4 ∅ | L1 | L2 | L3 | L4 |
|--------------------------------|----|----|----|-----|------|---------|---------|-----|----|------|-----|
| MS6-LRP-1/4-D2/D4/D5/D7-A8M-AS | 62 | 31 | 76 | 116 | G1/4 | 51,2 | 40 | 123 | 68 | 95,5 | 114 |
| MS6-LRP-3/8-D2/D4/D5/D7-A8M-AS | | | | | G3/8 | | | | | | |
| MS6-LRP-1/2-D2/D4/D5/D7-A8M-AS | | | | | G1/2 | | | | | | |

† Nota: este producto cumple con las normas ISO 1179-1 e ISO 228-1.

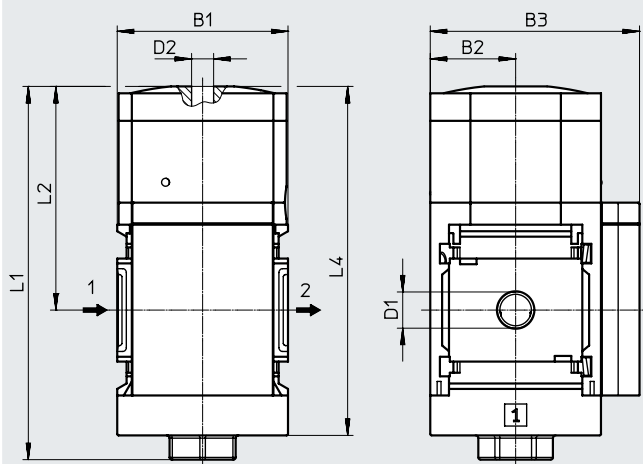
Hoja de datos

Dimensiones

Descarga de datos CAD → www.festo.com

[PO] Margen de regulación de la presión, accionamiento neumático

[VS] Placa de cierre



→ Sentido de flujo

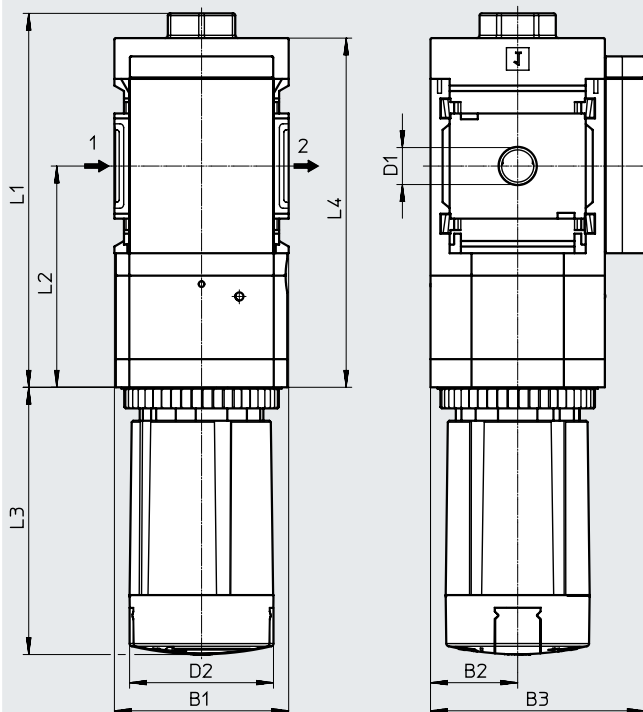
| Código de producto | B1 | B2 | B3 | D1 | D2 | L1 | L2 | L4 |
|--------------------|----|----|----|------|------|-----|----|-----|
| MS6-LRP-1/4-PO-VS | 62 | 31 | 76 | G1/4 | G1/8 | 136 | 81 | 127 |
| MS6-LRP-3/8-PO-VS | | | | G3/8 | | | | |
| MS6-LRP-1/2-PO-VS | | | | G1/2 | | | | |

† Nota: este producto cumple con las normas ISO 1179-1 e ISO 228-1.

Dimensiones: posición de montaje alternativa

Descarga de datos CAD → www.festo.com

[KD] Botón giratorio inferior



→ Sentido de flujo

| Código de producto | B1 | B2 | B3 | D1 | D2 ∅ | L1 | L2 | L3 | L4 |
|--------------------|----|----|----|------|---------|-----|----|------|-----|
| MS6-LRP-1/4-...KD | 62 | 31 | 76 | G1/4 | 51,2 | 133 | 78 | 95,1 | 124 |
| MS6-LRP-3/8-...KD | | | | G3/8 | | | | | |
| MS6-LRP-1/2-...KD | | | | G1/2 | | | | | |

† Nota: este producto cumple con las normas ISO 1179-1 e ISO 228-1.

Hoja de datos

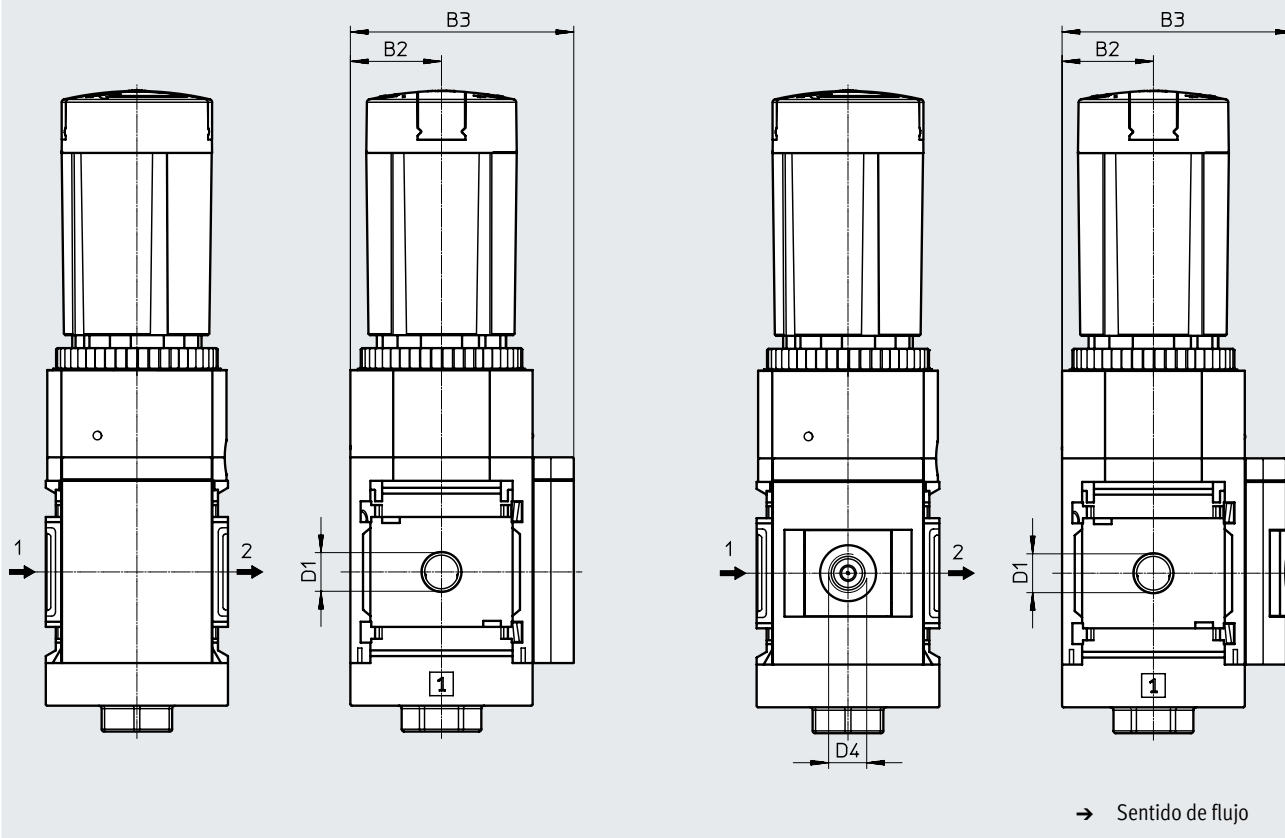
Dimensiones: alternativas de manómetro

Descarga de datos CAD → www.festo.com

[VS] Placa de cierre

[A8] Adaptador para manómetro EN 1/8, sin manómetro

[A4] Adaptador para manómetro EN 1/4, sin manómetro



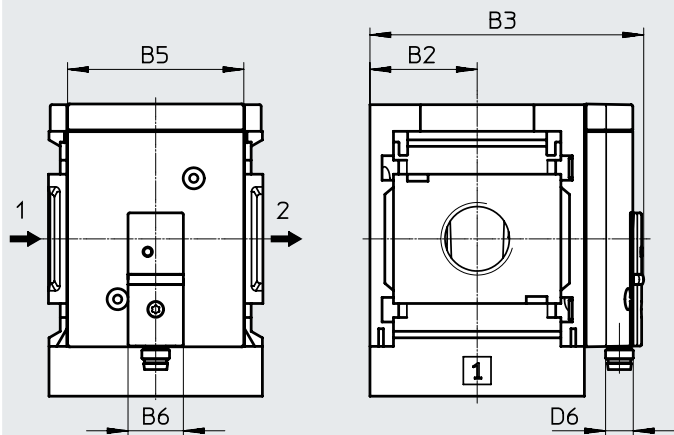
| Código de producto | B2 | B3 | D1 | D4 |
|--------------------|----|------|------|------|
| MS6-LRP-1/4-...-VS | 31 | 76 | G1/4 | - |
| MS6-LRP-3/8-...-VS | | | G3/8 | |
| MS6-LRP-1/2-...-VS | | | G1/2 | |
| MS6-LRP-1/4-...-A8 | 31 | 78,5 | G1/4 | G1/8 |
| MS6-LRP-3/8-...-A8 | | | G3/8 | |
| MS6-LRP-1/2-...-A8 | | | G1/2 | |
| MS6-LRP-1/4-...-A4 | 31 | 78,5 | G1/4 | G1/4 |
| MS6-LRP-3/8-...-A4 | | | G3/8 | |
| MS6-LRP-1/2-...-A4 | | | G1/2 | |

↓ Nota: este producto cumple con las normas ISO 1179-1 e ISO 228-1.

Hoja de datos

[AD7 ... 10] Sensor de presión sin indicador LCD (solo indicación de conmutación)

Hojas de datos → Internet: sde5



Variante AD7:
SDE5-D10-O-...-P-M8 con conector M8x1 de 3 pines, comparador de valor umbral, 1 salida de conmutación PNP, normalmente abierto

Variante AD9:
SDE5-D10-O3-...-P-M8 con conector M8x1 de 3 pines, comparador de ventana, 1 salida de conmutación PNP, normalmente abierto

Variante AD8:
SDE5-D10-C-...-P-M8 con conector M8x1 de 3 pines, comparador de valor umbral, 1 salida de conmutación PNP, normalmente cerrado

Variante AD10:
SDE5-D10-C3-...-P-M8 con conector M8x1 de 3 pines, comparador de ventana, 1 salida de conmutación PNP, normalmente cerrado

→ Sentido de flujo

| Código de producto | B2 | B3 | B5 | B6 | D6 |
|-----------------------------|----|------|----|----|------|
| MS6-LRP-...AD7/AD8/AD9/AD10 | 31 | 79,1 | 51 | 16 | M8x1 |

† Nota: este producto cumple con las normas ISO 1179-1 e ISO 228-1.

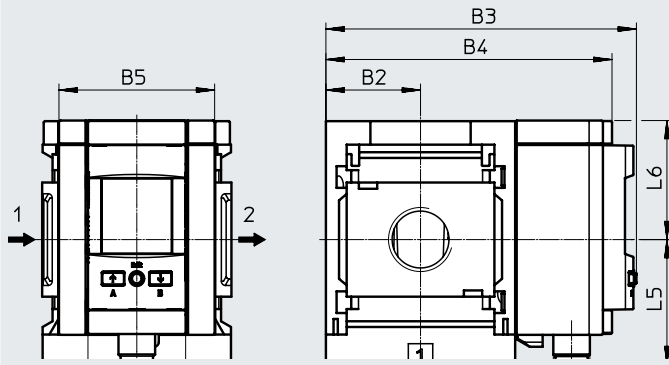
Hoja de datos

Dimensiones: alternativas de manómetro

[AD11/AD12] Sensor de presión con indicador LCD

Descarga de datos CAD → www.festo.com

Hojas de datos → Internet: spau



Variante AD11:

SPAU-P10R-MS-L-PNLK-M12 con conector M12, 4 pines, IO-Link, PNP, NPN, 0 ... 10 V, 1 ... 5 V, 4 ... 20 mA

Variante AD12:

SPAU-P10R-MS-L-PNLK-M8 con conector M8, 4 pines, IO-Link, PNP, NPN, 0 ... 10 V, 1 ... 5 V, 4 ... 20 mA

→ Sentido de flujo

| Código de producto | B2 | B3 | B4 | B5 | B6 | D6 | L5 | L6 |
|--------------------|----|-------|------|----|----|-------|------|----|
| MS6-LRP-...-AD11 | 31 | 101,8 | 93,7 | 51 | 32 | M12x1 | 41,2 | 39 |
| MS6-LRP-...-AD12 | 31 | 101,8 | 93,7 | 51 | 32 | M8x1 | 37,9 | 39 |

† Nota: este producto cumple con las normas ISO 1179-1 e ISO 228-1.

Hoja de datos

Dimensiones: botón giratorio

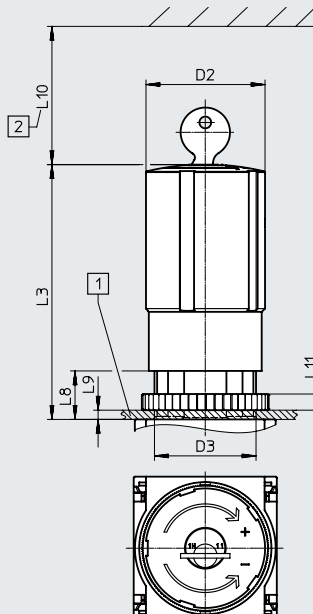
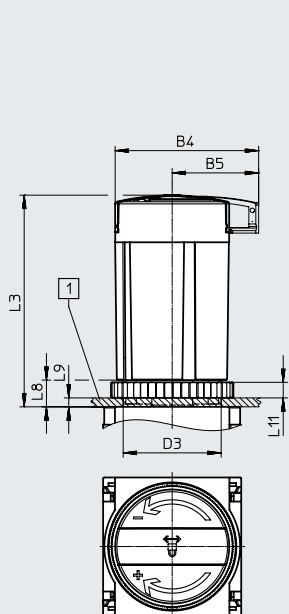
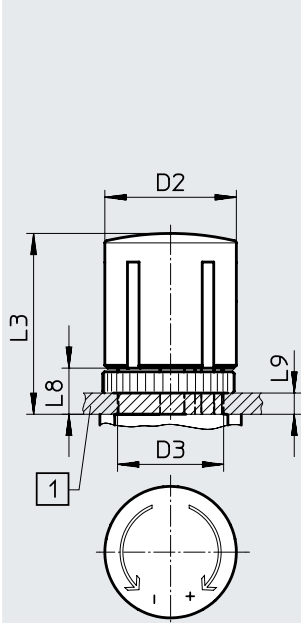
Descarga de datos CAD → www.festo.com

Para montaje en panel de maniobra

[] Botón giratorio con bloqueo

[AS] Botón giratorio con bloqueo, con accesorio para cerrar con llave

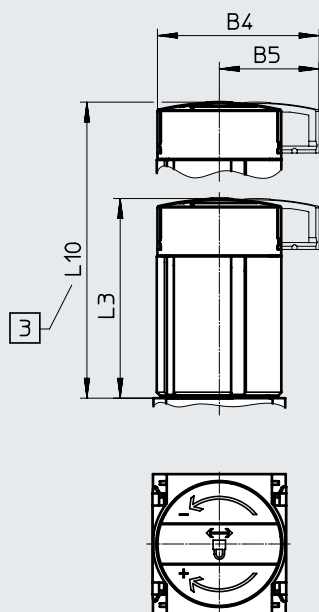
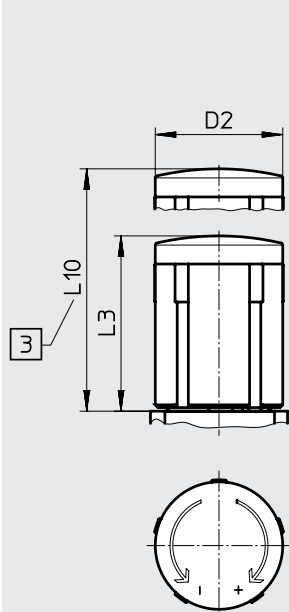
[E11] Botón giratorio con cerradura integrada



- [1] Grosor máx. de panel de maniobra
- [2] Medida para el montaje

[LD] Botón giratorio largo con bloqueo

[LD-AS] Botón giratorio largo con bloqueo, con accesorio para cerrar con llave



- [3] Para el ajuste de la presión: extraer por completo el botón giratorio telescópico

| Código de producto | B4 | B5 | D2 | D3 | L3 | L8 | L9 | L10 |
|--------------------|------|------|------|-------|------|----|----|-------|
| MS6-LRP... | - | - | 51,2 | M44x1 | 86 | 21 | 14 | - |
| MS6-LRP...-AS | 64,4 | 38,8 | | | 95,1 | 12 | 5 | |
| MS6-LRP...-E11 | - | - | | | 110 | 21 | 14 | |
| MS6-LRP...-LD | - | - | - | - | 86 | - | - | 139 |
| MS6-LRP...-LD-AS | 64,4 | 38,8 | | | 95,5 | - | - | 148,5 |

Hoja de datos

| Referencias de pedido | | | | |
|------------------------------|------------------------------------|------------------------|----------|--------------------|
| Conexión neumática 1 | Margen de regulación de la presión | Sentido de flujo | N.º art. | Código de producto |
| MS6-LRP... | | | | |
| G1/4 | 0,05 ... 0,7 bar | De izquierda a derecha | 538004 | MS6-LRP-1/4-D2-A8 |
| | 0,05 ... 2,5 bar | De izquierda a derecha | 538006 | MS6-LRP-1/4-D4-A8 |
| | 0,1 ... 4 bar | De izquierda a derecha | 538008 | MS6-LRP-1/4-D5-A8 |
| | 0,1 ... 12 bar | De izquierda a derecha | 538010 | MS6-LRP-1/4-D7-A8 |
| G3/8 | 0,05 ... 0,7 bar | De izquierda a derecha | 538012 | MS6-LRP-3/8-D2-A8 |
| | 0,05 ... 2,5 bar | De izquierda a derecha | 538014 | MS6-LRP-3/8-D4-A8 |
| | 0,1 ... 4 bar | De izquierda a derecha | 538016 | MS6-LRP-3/8-D5-A8 |
| | 0,1 ... 12 bar | De izquierda a derecha | 538018 | MS6-LRP-3/8-D7-A8 |
| G1/2 | 0,05 ... 0,7 bar | De izquierda a derecha | 538020 | MS6-LRP-1/2-D2-A8 |
| | 0,05 ... 2,5 bar | De izquierda a derecha | 538022 | MS6-LRP-1/2-D4-A8 |
| | 0,1 ... 4 bar | De izquierda a derecha | 538024 | MS6-LRP-1/2-D5-A8 |
| | 0,1 ... 12 bar | De izquierda a derecha | 538026 | MS6-LRP-1/2-D7-A8 |

Referencias de pedido: producto modular

| Tabla de pedidos | | Condiciones | Código | Código a introducir |
|--|--|-------------|--------------|---------------------|
| Patrón uniforme | [mm] 62 | | | |
| Referencia básica | 538028 | | | |
| Serie | Estándar | | MS | MS |
| Tamaño | 6 | | 6 | 6 |
| Función | Regulador de presión de precisión | | -LRP | -LRP |
| Conexión neumática | Rosca interior G1/4 | [1] | - 1/4 | |
| | Rosca interior G3/8 | [1] | -3/8 | |
| | Rosca interior G1/2 | [1] | - 1/2 | |
| | Placa base G1/4 | | -AGB | |
| | Placa base G3/8 | | -AGC | |
| | Placa base G1/2 | | -AGD | |
| | Placa base G3/4 | | -AGE | |
| | Placa base NPT1/4 | [1] | -AQN | |
| | Placa base NPT3/8 | [1] | -AQP | |
| | Placa base NPT1/2 | [1] | -AQR | |
| Placa base NPT3/4 | [1] | -AQS | | |
| Margen de regulación de la presión/accionamiento | 0,05 ... 0,7 bar, accionamiento manual | | -D2 | |
| | 0,05 ... 2,5 bar, accionamiento manual | | -D4 | |
| | 0,1 ... 4 bar, accionamiento manual | | -D5 | |
| | 0,1 ... 12 bar, accionamiento manual | | -D7 | |
| | 0,1 ... 12 bar, accionamiento neumático (margen de presión determinado por la unidad de servopilotaje) | [1] [2] | -PO | |
| Alternativas de manómetro | Placa de cierre | | -VS | |
| | Adaptador para manómetro EN 1/8, sin manómetro | | -A8 | |
| | Adaptador para manómetro EN 1/8, con manómetro de precisión | | -A8M | |
| | Adaptador para manómetro EN 1/4, sin manómetro | | -A4 | |
| | Sensor de presión con indicación de conmutación, conector M8, comparador de valor umbral, PNP, normalmente abierto | [1] [4] | -AD7 | |
| | Sensor de presión con indicación de conmutación, conector M8, comparador de valor umbral, PNP, normalmente cerrado | [1] [4] | -AD8 | |
| | Sensor de presión con indicación de conmutación, conector M8, comparador de ventana, PNP, normalmente abierto | [1] [4] | -AD9 | |
| | Sensor de presión con indicación de conmutación, conector M8, comparador de ventana, PNP, normalmente cerrado | [1] [4] | -AD10 | |
| | Sensor de presión con indicador LCD, conector M12, 4 pines, IO-Link, PNP, NPN, 0 ... 10 V, 1 ... 5 V, 4 ... 20 mA | [3] | -AD11 | |
| | Sensor de presión con indicador LCD, conector M8, 4 pines, IO-Link, PNP, NPN, 0 ... 10 V, 1 ... 5 V, 4 ... 20 mA | [3] | -AD12 | |

[1] 1/4, 3/8, 1/2, No con certificación UE EX4.
 AQN, AQR, AQR,
 AQS, PO,
 AD7 ... AD10, KD,
 E11, WPM

[2] PO No con alternativa de botón giratorio LD.
 No con opción de cierre AS, E11.
 No con tipo de fijación WR.

[3] AD11/AD12 Margen máx. de medición 10 bar.
 No con margen de regulación de la presión/accionamiento D2, D4.

[4] AD7 ... AD10 Margen máx. de medición 10 bar.
 No con margen de regulación de la presión/accionamiento D2.

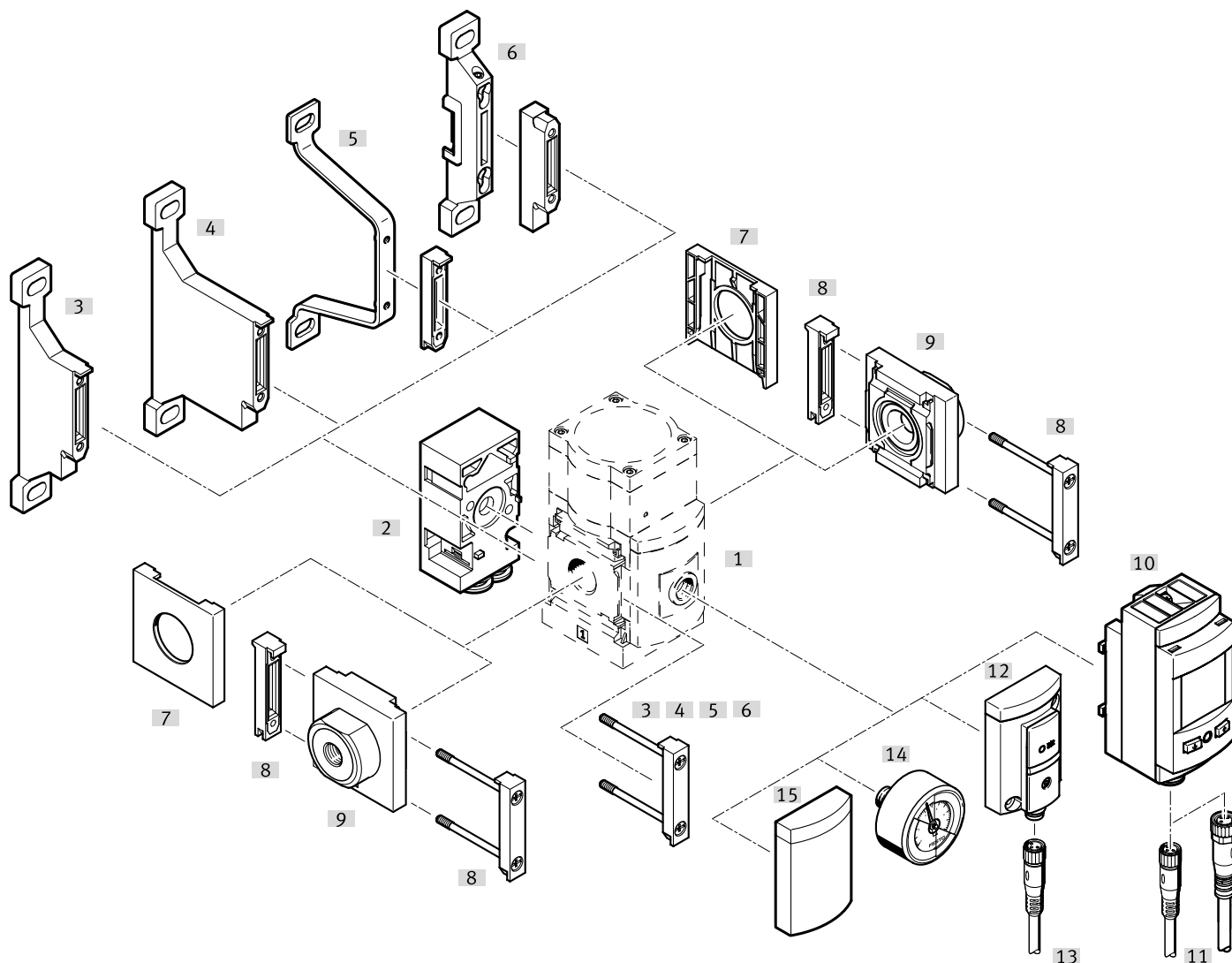
Referencias de pedido: producto modular

| Tabla de pedidos | | Condiciones | Código | Código a introducir |
|---------------------------------|--|-------------|-------------|---------------------|
| Patrón uniforme | [mm] 62 | | | |
| Alternativa de botón giratorio | Ninguno | | | |
| | Botón giratorio largo | [5] | -LD | |
| Posición de montaje alternativa | Ninguno | | | |
| | Botón giratorio inferior | [1] [6] | -KD | |
| Opción de cierre | Ninguno | | | |
| | Con accesorio para cerrar con llave | | -AS | |
| | Con cerradura integrada | [1] | -E11 | |
| Tipo de fijación | Sin escuadra de fijación | | | |
| | Escuadra de fijación con tuerca moleteada para el cabezal de regulación | [7] | -WR | |
| | Escuadra de fijación en diseño básico | [8] | -WP | |
| | Escuadra de fijación para enganchar las unidades de mantenimiento | [1] [8] | -WPM | |
| Certificación UE | No | | | |
| | II 2GD según la Directiva de protección contra explosiones de la UE (ATEX) | | -EX4 | |
| Certificación UL | No | | | |
| | cULus, ordinary location for Canada and USA | | -UL1 | |
| Sentido de flujo | Sentido de flujo de izquierda a derecha | | | |
| | Sentido de flujo de derecha a izquierda | | -Z | |

- [5] LD No con opción de cierre E11.
 [6] KD No con tipo de fijación WP.
 [7] WR No con alternativa de botón giratorio LD.
 [8] WP, WPM Solo con placa base AGB, AGC, AGD, AGE, AQN, AQP, AQR o AQS.

Cuadro general de periféricos

Regulador de presión de precisión MS6-LRPB con salida de presión por detrás



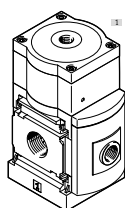
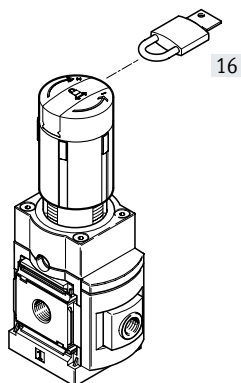
Nota

Otros accesorios:

- Unión de módulos para combinación con tamaño MS4/MS6 o tamaño MS9
→ Internet: amv, rmv, armv
- Adaptador para montaje en perfiles
→ Internet: ipm-80, ipm-40-80, ipm-80-80

Accionamiento manual

Accionamiento neumático

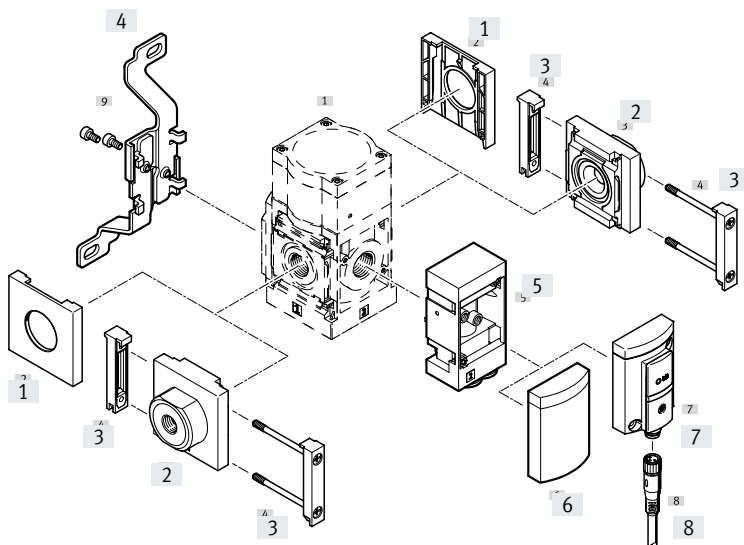



Cuadro general de periféricos

| Elementos de fijación y accesorios | | Unidad individual | | Combinación | | → Página/Internet |
|------------------------------------|--|-------------------|----------------|----------------|----------------|-------------------|
| | | Sin placa base | Con placa base | Sin placa base | Con placa base | |
| [1] | Adaptador para manómetro EN 1/8, 1/4 A8/A4 | ■ | ■ | ■ | ■ | 78 |
| [2] | Bloque de salida acodado B... | ■ | ■ | ■ | ■ | 78 |
| [3] | Escuadra de fijación MS6-WP | - | ■ | ■ | ■ | ms6-wp |
| [4] | Escuadra de fijación MS6-WPB | - | ■ | ■ | ■ | ms6-wp |
| [5] | Escuadra de fijación MS6-WPE | - | ■ | ■ | ■ | ms6-wp |
| [6] | Escuadra de fijación MS6-WPM | - | ■ | ■ | ■ | ms6-wp |
| [7] | Tapa ciega MS6-END | ■ | - | ■ | - | ms6-end |
| [8] | Unión de módulos MS6-MV | - | ■ | ■ | ■ | ms6-mv |
| [9] | Placa base-SET MS6-AG... | - | ■ | - | ■ | ms6-ag |
| [10] | Sensor de presión con indicador LCD AD11/AD12 | ■ | ■ | ■ | ■ | 78 |
| [11] | Cable de conexión NEBU-M8...-LE4/NEBU-M12...-LE4 | ■ | ■ | ■ | ■ | 102 |
| [12] | Sensor de presión sin indicador AD7 ... AD10 | ■ | ■ | ■ | ■ | 78 |
| [13] | Cable de conexión NEBU-M8...-LE3 | ■ | ■ | ■ | ■ | 102 |
| [14] | Manómetro de precisión A8M/MAP | ■ | ■ | ■ | ■ | 78, 102 |
| [15] | Placa de cierre VS | ■ | ■ | ■ | ■ | 78 |
| [16] | Candado LRVS-D | ■ | ■ | ■ | ■ | 102 |

Cuadro general de periféricos

Regulador de presión de precisión MS6-LRPB con salida de presión por delante



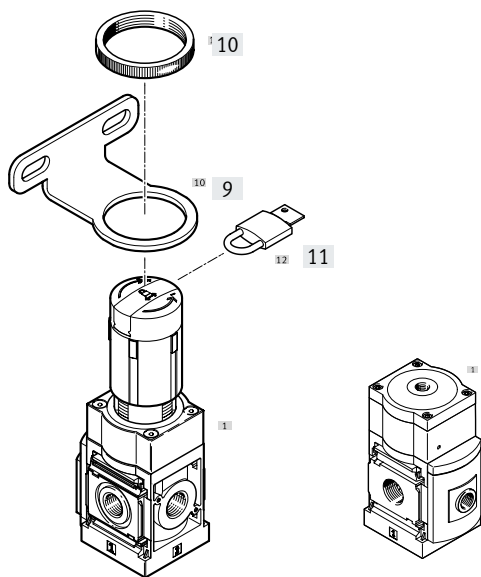
-  - **Nota**

Otros accesorios:

- Unión de módulos para combinación con tamaño MS4/MS6 o tamaño MS9
→ Internet: amv, rmv, armv
- Adaptador para montaje en perfiles
→ Internet: ipm-80, ipm-40-80, ipm-80-80

Accionamiento manual

Accionamiento neumático



Cuadro general de periféricos

| Elementos de fijación y accesorios | | Unidad individual | | Combinación | | → Página/Internet |
|------------------------------------|---|-------------------|----------------|----------------|----------------|-------------------|
| | | Sin placa base | Con placa base | Sin placa base | Con placa base | |
| [1] | Tapa ciega MS6-END | ■ | – | ■ | – | ms6-end |
| [2] | Placa base-SET MS6-AG... | – | ■ | – | ■ | ms6-ag |
| [3] | Unión de módulos MS6-MV | – | ■ | ■ | ■ | ms6-mv |
| [4] | Escuadra de fijación MS6-WB | ■ | ■ | – | – | ms6-wb |
| [5] | Bloque de salida acodado B... | ■ | ■ | ■ | ■ | 78 |
| [6] | Placa de cierre VS | ■ | ■ | ■ | ■ | 78 |
| [7] | Sensor de presión sin indicador AD7 ... AD10 | ■ | ■ | ■ | ■ | 78 |
| [8] | Cable de conexión NEBU-M8...-LE3 | ■ | ■ | ■ | ■ | 102 |
| [9] | Escuadra de fijación MS6-WR | ■ | ■ | – | – | ms6-wr |
| [10] | Tuerca moleteada (incluida en el suministro) MS-LR | ■ | ■ | – | – | – |
| [11] | Candado LRVS-D | ■ | ■ | ■ | ■ | 102 |

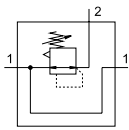
Códigos del producto

| | |
|-------------|--|
| 001 | Serie |
| MS | Serie MS |
| 002 | Tamaños |
| 6 | Patrón uniforme de 62 mm |
| 003 | Función |
| LRPB | Regulador de presión de precisión para montaje en batería |
| 004 | Conexión neumática |
| 1/2 | Rosca interior G1/2 |
| AGB | Placa base G1/4 |
| AGC | Placa base G3/8 |
| AGD | Placa base G1/2 |
| AGE | Placa base G3/4 |
| 005 | Margen de regulación de presión |
| D2 | 0,05 ... 0,7 bar |
| D4 | 0,05 ... 2,5 bar |
| D5 | 0,1 ... 4 bar |
| D7 | 0,1 ... 12 bar |
| PO | Máx. 12 bar, accionamiento neumático (margen de presión determinado por la unidad de servopilotaje) |
| 006 | Manómetros alternativos |
| A4 | Adaptador de manómetro EN 1/4, sin manómetro |
| A8 | Adaptador de manómetro EN 1/8, sin manómetro |
| A8M | Adaptador para manómetro EN 1/8, con manómetro de precisión |
| AD7 | Sensor de presión con indicación de la conmutación, conector M8, comparador de valor umbral, PNP, normalmente abierto |
| AD8 | +96*/Schildträger658+Sensor de presión con indicación de la conmutación, conector M8, comparador de valor umbral, PNP, normalmente cerrado |
| AD9 | Sensor de presión con indicación de la conmutación, conector M8, comparador de ventana, PNP, normalmente abierto |
| AD10 | Sensor de presión con indicación de la conmutación, conector M8, comparador de ventana, PNP, normalmente cerrado |
| AD11 | Sensor de presión con display LCD, conector M12, 4 pines, IO-Link, PNP, NPN, 0-10 V, 1-5 V, 4-20 mA |
| AD12 | Sensor de presión con display LCD, conector M8, 4 pines, IO-Link, PNP, NPN, 0-10 V, 1-5 V, 4-20 mA |
| VS | Placa ciega |

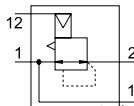
| | |
|------------|---|
| 007 | Cabezal giratorio alternativo |
| | Sin |
| LD | Botón giratorio largo |
| 008 | Posición de montaje alternativa |
| | Sin |
| KD | Botón giratorio abajo |
| 009 | Con cerradura |
| | Sin |
| AS | Cerrable con accesorios |
| E11 | Con cerradura integrada |
| 010 | Salida alternativa de la presión |
| | Sin |
| BD | Bloque de salida acodado QS-8 |
| BE | Bloque de salida acodado QS-10 |
| 011 | Tipo de fijación |
| | Sin escuadra de fijación |
| WR | Escuadra de fijación con tuerca moleteada en el botón regulador |
| WP | Escuadra de fijación en versión básica |
| WPB | Escuadra de fijación para distancia grande a la pared |
| WPM | Escuadra de fijación para colgar las unidades de mantenimiento |
| WB | Fijación central detrás (montaje mural arriba y abajo), no se necesitan placas base |
| 012 | Certificación UE |
| | Ninguno |
| EX4 | II 2GD |
| 013 | Certificación UL |
| | Ninguno |
| UL1 | Ubicación habitual cULus para Canadá y EE.UU. |
| 014 | Sentido de la salida |
| | Salida de presión trasera |
| Z | Salida de presión delantera |

Hoja de datos

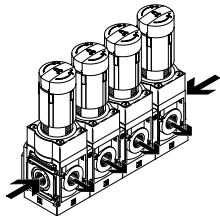
Margen de regulación de la presión/
accionamiento, accionamiento manual



Margen de regulación de la presión/
accionamiento, accionamiento neumático



Varios reguladores de presión de precisión montados consecutivamente para formar una batería de reguladores:



El regulador de presión de precisión es apto para aplicaciones sensibles que exigen una histéresis de presión de 0,02 bar.

- - Caudal
1600 ... 5000 l/min
- - Margen de temperatura
-10 ... +60 °C
- - Presión de funcionamiento
1 ... 14 bar
- - www.festo.com



Dentro del margen de regulación de la presión, es posible ajustar la presión de salida p2 manualmente con el botón giratorio o neumáticamente mediante una presión de mando p12 con un regulador piloto externo (a ser posible, con un regulador de presión de precisión). Al desconectar la presión de entrada p1, se descarga la presión de salida p2 a través de la conexión 3 (descarga de aire secundaria).

- Buena característica de regulación con menor histéresis y compensación de presión primaria
- Montaje en batería con aire comprimido de alimentación conducido
- Para conformar una batería de reguladores con márgenes de regulación de la presión independientes entre sí
- Protección contra la manipulación para evitar cambios no autorizados de los valores de ajuste
- Cuatro márgenes de regulación de la presión: 0,05 ... 0,7 bar, 0,05 ... 2,5 bar, 0,1 ... 4 bar y 0,1 ... 12 bar
- Sensor de presión opcional
- Variante opcional EX4 para el uso en entornos potencialmente explosivos de las zonas 1, 2, 21 y 22

| Especificaciones técnicas generales | | | |
|--|--|-------------------------|---|
| Tamaño | MS6 | | |
| Conexión neumática 1 | Rosca interior | | |
| | | | G1/2 |
| Placa base | [AG...] | G1/4, G3/8, G1/2 o G3/4 | |
| Conexión neumática 2 | Rosca interior | | |
| | | | G1/2 |
| Bloque de salida acodado | [BD] | QS-8 | |
| | [BE] | QS-10 | |
| Conexión neumática 3 | G1/4 | | |
| Conexión del aire de pilotaje 12 | G1/8 (MS6-LRPB-...-PO) | | |
| Forma constructiva | Regulador de diafragma de precisión servopilotado con alimentación continua de presión | | |
| Función del regulador | Presión de salida constante, con descarga de aire secundaria | | |
| Tipo de fijación | Con accesorios | | |
| | Instalación en la tubería | | |
| | Montaje en panel frontal | | |
| Posición de montaje | Indistinta | | |
| Bloqueo del accionamiento | Botón giratorio con bloqueo | | |
| | Botón giratorio con bloqueo, con accesorio para cerrar con llave | | |
| | Botón giratorio con cerradura integrada | | |
| Margen de regulación de la presión/accionamiento ¹⁾ | [D2] | [bar] | 0,05 ... 0,7, accionamiento manual |
| | [D4] | [bar] | 0,05 ... 2,5, accionamiento manual |
| | [D5] | [bar] | 0,1 ... 4, accionamiento manual |
| | [D7] | [bar] | 0,1 ... 12, accionamiento manual (0,1 ... 10 con sensor de presión AD... o con certificación UL) |
| | [PO] | [bar] | 0,1 ... 12, accionamiento neumático (0,1 ... 10 con sensor de presión AD... o con certificación UL) |
| Histéresis máx. de la presión | [bar] | 0,02 | |

1) [D2]/[D4]/[D5]/[D7]: presión de entrada p1 ≥ presión de salida p2 + 1 bar.

[PO]: presión de mando p12 = presión de salida p2 + máx. 0,5 bar

† Nota: este producto cumple con las normas ISO 1179-1 e ISO 228-1.

Hoja de datos

| Especificaciones técnicas generales | |
|-------------------------------------|--|
| Tamaño | MS6 |
| Indicación de presión | Con sensor de presión para indicador LCD de la presión de salida y salida eléctrica |
| | Con sensor de presión para la indicación de conmutación de la presión de salida y salida eléctrica |
| | Con manómetro para la indicación de la presión de salida |
| | Preparada para G1/8 |
| | Preparada para G1/4 |

| Valores de caudal | | | | |
|--|------------------------|------------------------|---------------------|---------------------------|
| Margen de regulación de la presión | [D2]: 0,05 ... 0,7 bar | [D4]: 0,05 ... 2,5 bar | [D5]: 0,1 ... 4 bar | [D7]/[PO]: 0,1 ... 12 bar |
| Caudal nominal normal q _N [l/min] | | | | |
| q _N 1 → 2 | G1/2 | 1600 ¹⁾ | 2300 ²⁾ | 3000 ³⁾ |
| | | | | 5000 ⁴⁾ |
| Caudal de la descarga de aire secundaria [l/min] | | | | |
| q _n 2 → 3 | | ≥ 220 ⁵⁾ | ≥ 450 ⁶⁾ | ≥ 650 ⁷⁾ |
| | | | | ≥ 900 ⁸⁾ |

- 1) Medido con p₁ = 10 bar y p₂ = 0,5 bar, Δp = 0,1 bar
 2) Medido con p₁ = 10 bar y p₂ = 1,5 bar, Δp = 0,1 bar
 3) Medido con p₁ = 10 bar y p₂ = 2,5 bar, Δp = 0,1 bar
 4) Medido con p₁ = 10 bar y p₂ = 6,0 bar, Δp = 0,1 bar

- 5) Medido con p₁ = 10 bar y p₂ = 0,7 bar, Δp₂ = 0,1 bar
 6) Medido con p₁ = 10 bar y p₂ = 2,5 bar, Δp₂ = 0,1 bar
 7) Medido con p₁ = 10 bar y p₂ = 4,0 bar, Δp₂ = 0,1 bar
 8) Medido con p₁ = 10 bar y p₂ = 6,0 bar, Δp₂ = 0,1 bar

| Condiciones de funcionamiento y del entorno | |
|---|---|
| Presión de funcionamiento [bar] | 1 ... 14 (1 ... 10) ¹⁾ |
| Fluido de funcionamiento | Aire comprimido según ISO 8573-1:2010 [7:4:4] |
| | Gases inertes |
| Nota sobre el fluido de funcionamiento/manejo | No es posible el funcionamiento con aire comprimido lubricado |
| Temperatura ambiente [°C] | -10 ... +60 (0 ... +50) ²⁾ |
| Temperatura del medio [°C] | -10 ... +60 (0 ... +50) ²⁾ |
| Temperatura de almacenamiento [°C] | -10 ... +60 |
| Clase de resistencia a la corrosión CRC ³⁾ | 2 |
| Certificación UL ⁴⁾ | c UL us - Recognized (OL) |

- 1) El valor entre paréntesis es válido para MS6-LRPB con certificación UL.
 2) El valor entre paréntesis es válido para MS6-LRPB con sensor de presión.
 3) Más información en www.festo.com/x/topic/crc
 4) Más información en www.festo.com/catalogue/ms6-lrpb → Soporte/Descargas.

| ATEX | |
|--|---|
| Certificación UE | [EX4] |
| Categoría ATEX para gas | II 2G |
| Tipo de protección (contra explosión) de gas | Ex h IIC T6 Gb X |
| Categoría ATEX para polvo | II 2D |
| Tipo de protección (contra explosión) de polvo | Ex h IIIC T60 °C Db X |
| Temperatura ambiente con riesgo de explosión | -10 °C ≤ Ta ≤ +60 °C |
| Certificación de protección contra explosión fuera de la UE | EPL Db (GB) EPL Gb (GB) |
| Marcado CE (véase la declaración de conformidad) ¹⁾ | Según la Directiva de protección contra explosiones (ATEX) de la UE |
| Marcado UKCA (véase la declaración de conformidad) ¹⁾ | Según la normativa EX del Reino Unido |

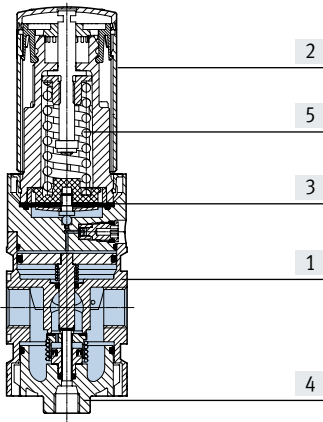
- 1) Más información en www.festo.com/catalogue/ms6-lrpb → Soporte/Descargas.

| Pesos [g] | |
|---|------|
| Regulador de presión de precisión | 1000 |
| Regulador de presión de precisión con botón giratorio y cerradura integrada | 1120 |

Hoja de datos

Materiales

Vista en sección

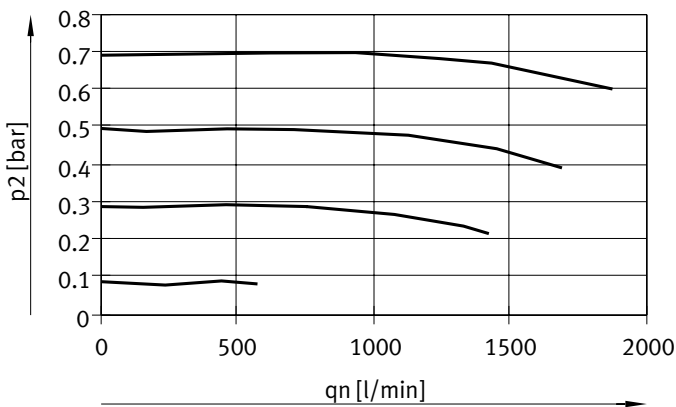


Regulador de presión de precisión (montaje en batería)

| | | |
|---------------------------|---|---|
| [1] | Cuerpo | Fundición inyectada de aluminio |
| [2] | Botón giratorio | PA, POM |
| | Botón giratorio con cerradura integrada | Aluminio |
| [3] | Diafragma | NBR |
| [4] | Tapa en la parte inferior | PC |
| [5] | Muelles | Acero |
| - | Juntas | NBR |
| Nota sobre los materiales | | En conformidad con la Directiva 2002/95/CE (RoHS) |
| Conformidad PWIS | | VDMA24364-B1/B2-L |

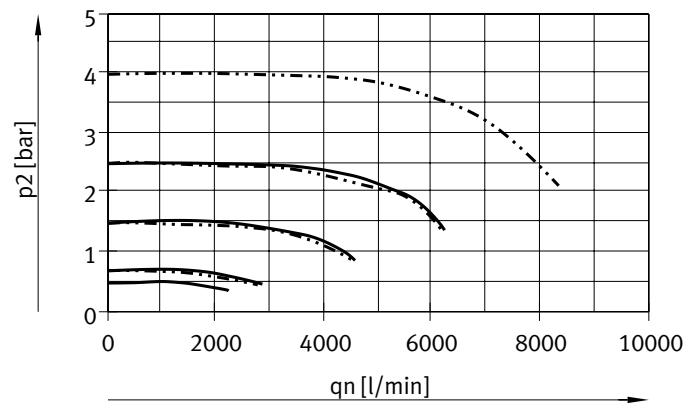
Caudal normal q_n en función de la presión de salida p_2 ($p_1 = 10$ bar)

MS6-LRPB-1/2-D2



— [D2]: 0,05 ... 0,7 bar

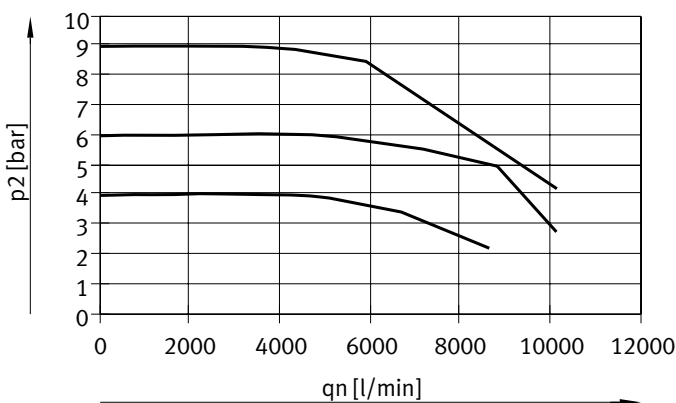
MS6-LRPB-1/2-D4/D5



— [D4]: 0,05 ... 2,5 bar

- - - [D5]: 0,1 ... 4 bar

MS6-LRPB-1/2-D7/PO

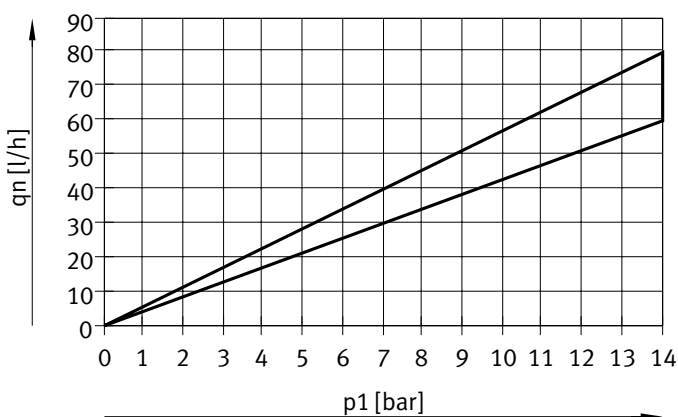


— [D7]/[PO]: 0,1 ... 12 bar

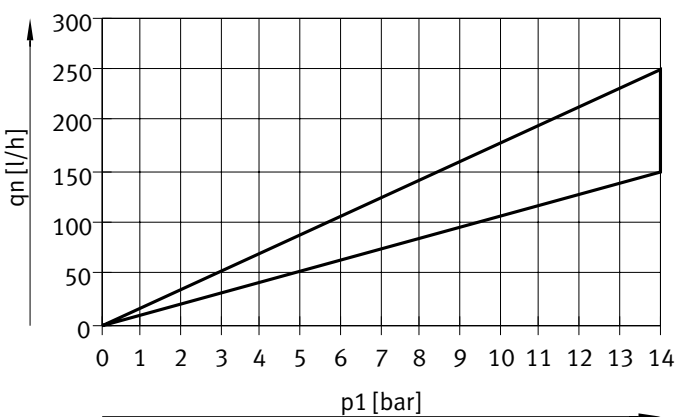
Hoja de datos

Consumo interno de aire qn en función de la presión de entrada p1

MS6-LRPB-...-D2/D4



MS6-LRPB-...-D5/D7/PO



Dimensiones

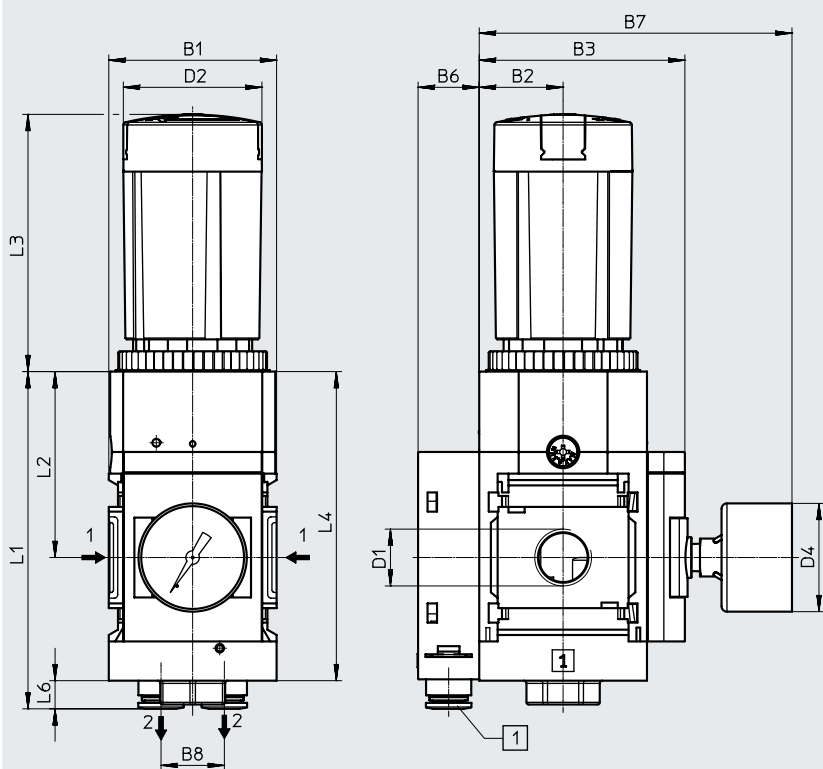
Descarga de datos CAD → www.festo.com

[D2]/[D4]/[D5]/[D7] Margen de regulación de la presión, accionamiento manual

[A8M] Adaptador para manómetro EN 1/8, con manómetro de precisión

[BD]/[BE] Bloque de salida acodado

[AS] Botón giratorio con bloqueo, con accesorio para cerrar con llave



[1] Racor de conexión
→ Sentido de flujo

| Código de producto | B1 | B2 | B3 | B6 | B7 | B8 | D1 | D2 ∅ | D4 ∅ | L1 | L2 | L3 | L4 | L6 |
|---------------------------------------|----|----|----|----|-----|------|------|---------|---------|-----|----|------|-----|----|
| MS6-LRPB-1/2-D2/D4/D5/D7-A8M-BD/BE-AS | 62 | 31 | 76 | 23 | 115 | 23,4 | G1/2 | 51,2 | 40 | 124 | 68 | 95,1 | 114 | 10 |

† Nota: este producto cumple con las normas ISO 1179-1 e ISO 228-1.

Hoja de datos

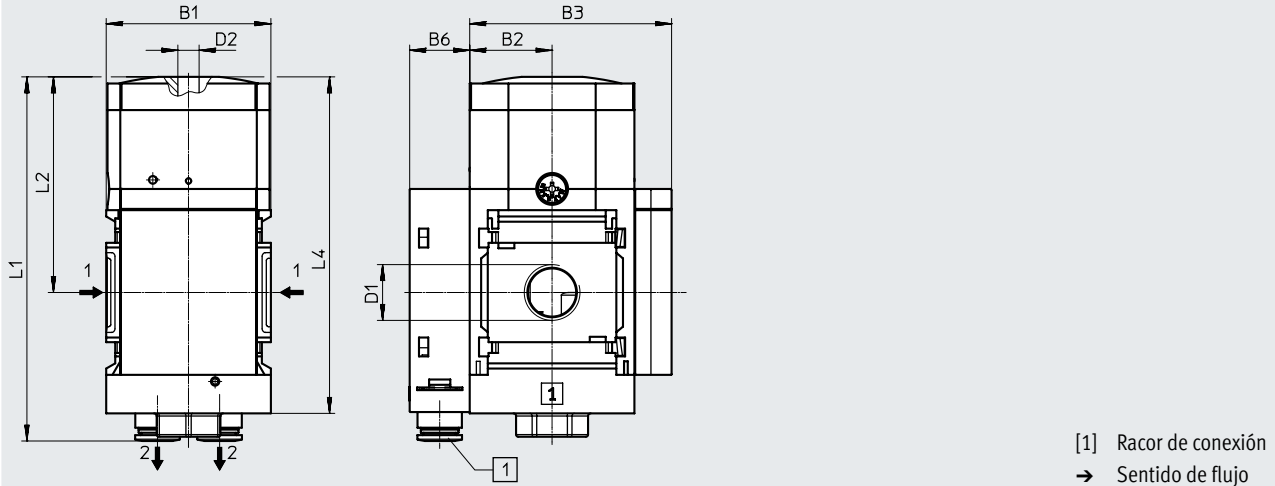
Dimensiones

Descarga de datos CAD → www.festo.com

[PO] Margen de regulación de la presión, accionamiento neumático

[VS] Placa de cierre

[BD]/[BE] Bloque de salida acodado



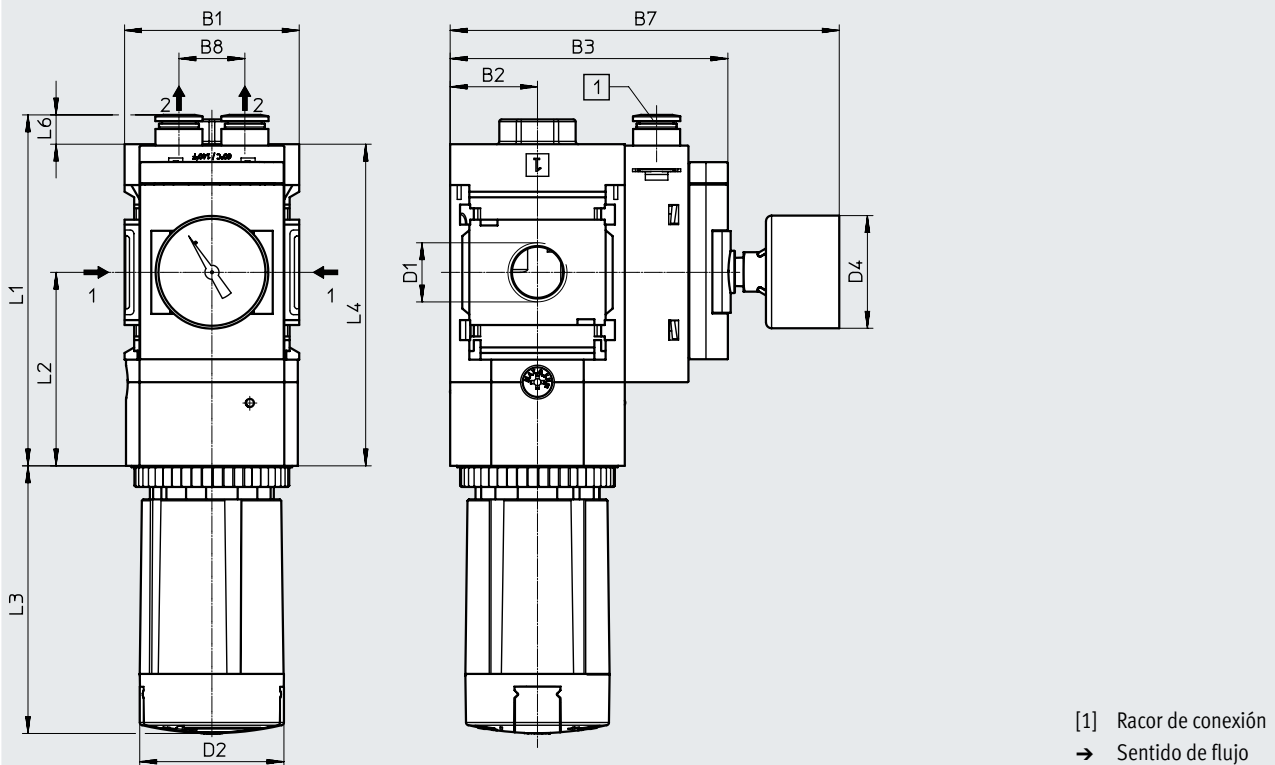
| Código de producto | B1 | B2 | B3 | B6 | D1 | D2 | L1 | L2 | L4 |
|--------------------------|----|----|----|----|------|------|-----|----|-----|
| MS6-LRPB-1/2-PO-VS-BD/BE | 62 | 31 | 76 | 23 | G1/2 | G1/8 | 137 | 81 | 127 |

† Nota: este producto cumple con las normas ISO 1179-1 e ISO 228-1.

Dimensiones: posición de montaje alternativa

Descarga de datos CAD → www.festo.com

[KD] Botón giratorio inferior



| Código de producto | B1 | B2 | B3 | B7 | B8 | D1 | D2 ∅ | D4 ∅ | L1 | L2 | L3 | L4 | L6 |
|---------------------|----|----|----|-----|------|------|---------|---------|-----|----|------|-----|----|
| MS6-LRPB-1/2-...-KD | 62 | 31 | 99 | 138 | 23,4 | G1/2 | 51,2 | 40 | 124 | 68 | 95,1 | 114 | 10 |

† Nota: este producto cumple con las normas ISO 1179-1 e ISO 228-1.

Hoja de datos

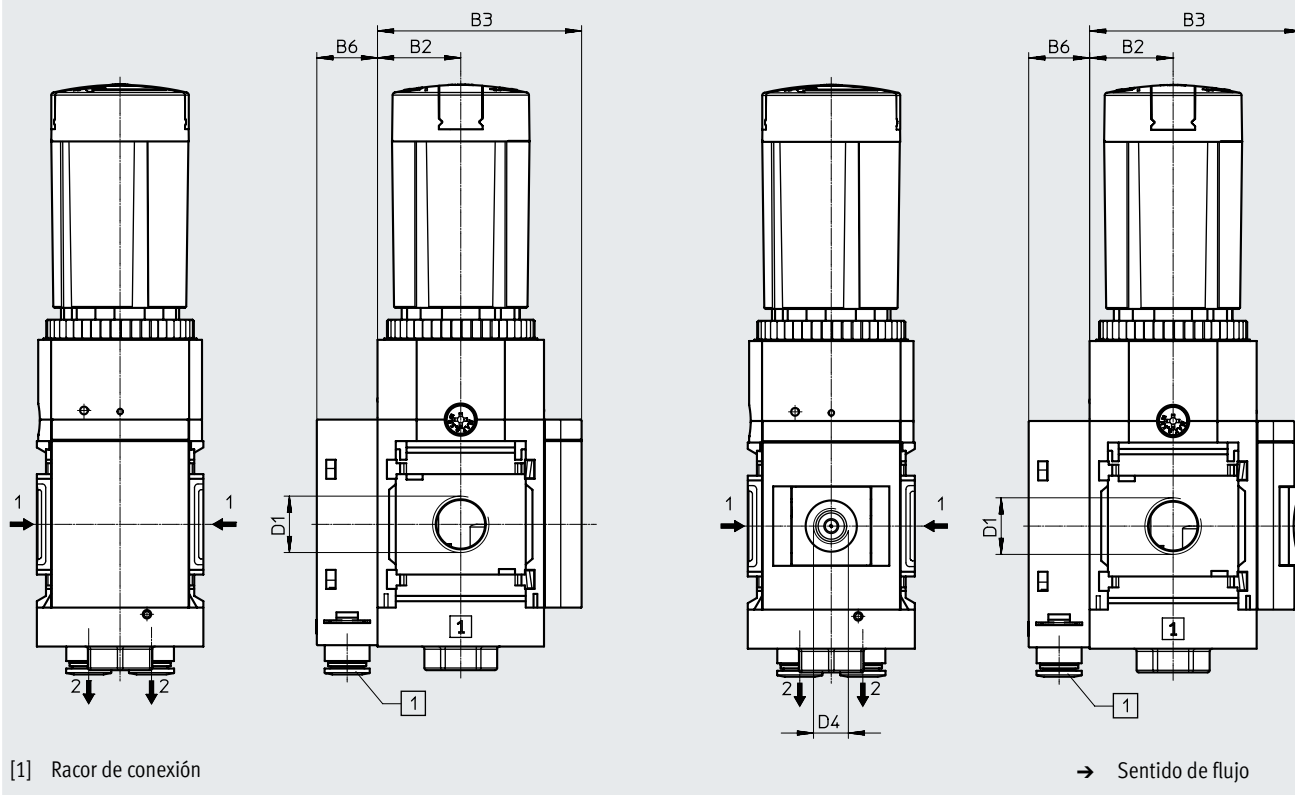
Dimensiones: alternativas de manómetro

Descarga de datos CAD → www.festo.com

[VS] Placa de cierre

[A8] Adaptador para manómetro EN 1/8, sin manómetro

[A4] Adaptador para manómetro EN 1/4, sin manómetro



| Código de producto | B2 | B3 | B6 | D1 | D4 |
|---------------------|----|------|----|------|------|
| MS6-LRPB-1/2-...-VS | | 76 | | | - |
| MS6-LRPB-1/2-...-A8 | 31 | 78,5 | 23 | G1/2 | G1/8 |
| MS6-LRPB-1/2-...-A4 | | 78,5 | | | G1/4 |

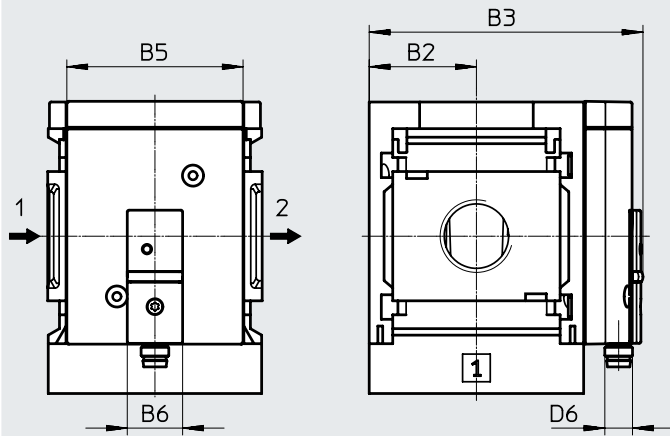
† Nota: este producto cumple con las normas ISO 1179-1 e ISO 228-1.

Hoja de datos

Dimensiones: alternativas de manómetro

Descarga de datos CAD → www.festo.com

[AD7 ... 10] Sensor de presión sin indicador LCD (solo indicación de conmutación)

Hojas de datos → Internet: sde5

Variante AD7:
SDE5-D10-O-...-P-M8 con conector M8x1 de 3 pines, comparador de valor umbral, 1 salida de conmutación PNP, normalmente abierto

Variante AD9:
SDE5-D10-O3-...-P-M8 con conector M8x1 de 3 pines, comparador de ventana, 1 salida de conmutación PNP, normalmente abierto

Variante AD8:
SDE5-D10-C-...-P-M8 con conector M8x1 de 3 pines, comparador de valor umbral, 1 salida de conmutación PNP, normalmente cerrado

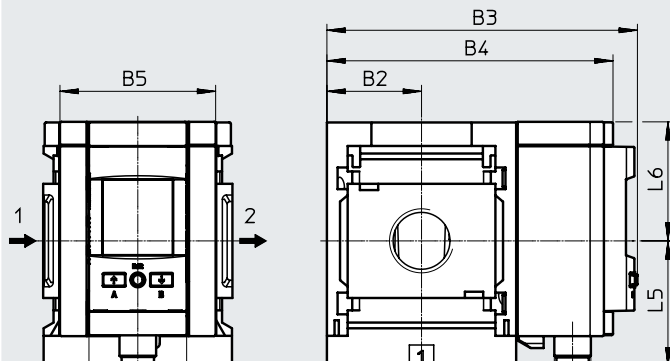
Variante AD10:
SDE5-D10-C3-...-P-M8 con conector M8x1 de 3 pines, comparador de ventana, 1 salida de conmutación PNP, normalmente cerrado

→ Sentido de flujo

| Código de producto | B2 | B3 | B5 | B6 | D6 | L5 | L6 |
|-------------------------------|----|------|----|----|------|----|----|
| MS6-LRPB-...-AD7/AD8/AD9/AD10 | 31 | 79,1 | 51 | 16 | M8x1 | - | - |

† Nota: este producto cumple con las normas ISO 1179-1 e ISO 228-1.

[AD11/AD12] Sensor de presión con indicador LCD

Hojas de datos → Internet: spau

Variante AD11:
SPAU-P10R-MS-L-PNLK-M12 con conector M12, 4 pines, IO-Link, PNP, NPN, 0 ... 10 V, 1 ... 5 V, 4 ... 20 mA

Variante AD12:
SPAU-P10R-MS-L-PNLK-M8 con conector M8, 4 pines, IO-Link, PNP, NPN, 0 ... 10 V, 1 ... 5 V, 4 ... 20 mA

→ Sentido de flujo

| Código de producto | B2 | B3 | B4 | B5 | B6 | D6 | L5 | L6 |
|--------------------|----|-------|------|----|----|-------|------|----|
| MS6-LRPB-...-AD11 | 31 | 101,8 | 93,7 | 51 | 32 | M12x1 | 41,2 | 39 |
| MS6-LRPB-...-AD12 | 31 | 101,8 | 93,7 | 51 | 32 | M8x1 | 37,9 | 39 |

Hoja de datos

Dimensiones: botón giratorio

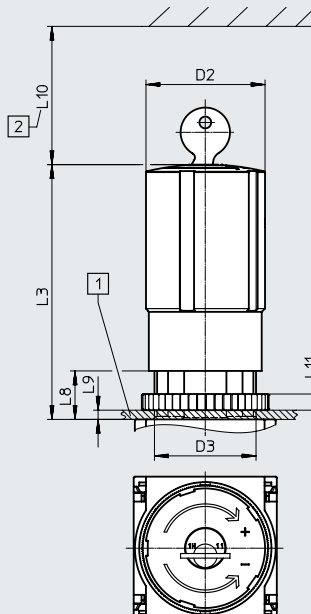
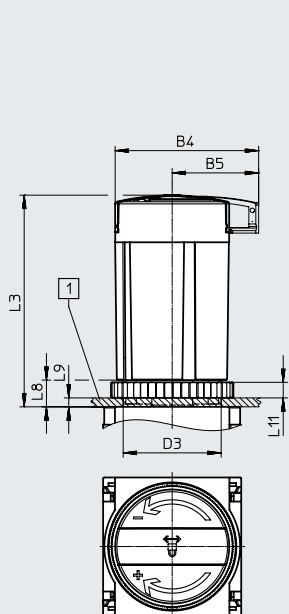
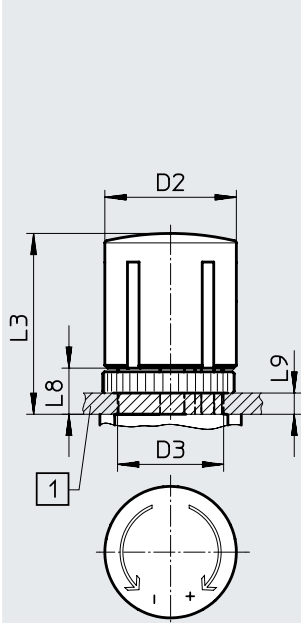
Descarga de datos CAD → www.festo.com

Para montaje en panel de maniobra

[] Botón giratorio con bloqueo

[AS] Botón giratorio con bloqueo, con accesorio para cerrar con llave

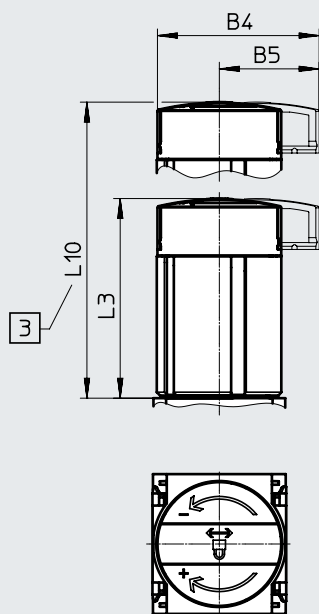
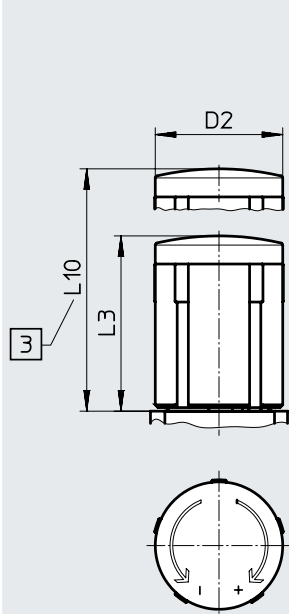
[E11] Botón giratorio con cerradura integrada



- [1] Grosor máx. de panel de maniobra
- [2] Medida para el montaje

[LD] Botón giratorio largo con bloqueo

[LD-AS] Botón giratorio largo con bloqueo, con accesorio para cerrar con llave



- [3] Para el ajuste de la presión: extraer por completo el botón giratorio telescópico

| Código de producto | B4 | B5 | D2 | D3 | L3 | L8 | L9 | L10 |
|--------------------|------|------|------|-------|------|----|----|-------|
| MS6-LRPB-... | - | - | 51,2 | M44x1 | 86 | 21 | 14 | - |
| MS6-LRPB-...-AS | 64,4 | 38,8 | | | 95,1 | 12 | 5 | |
| MS6-LRPB-...-E11 | - | - | | | 110 | 21 | 14 | |
| MS6-LRPB-...-LD | - | - | 51,2 | - | 86 | - | - | 139 |
| MS6-LRPB-...-LD-AS | 64,4 | 38,8 | | | 95,5 | | | 148,5 |

Hoja de datos

| Referencias de pedido | | | | |
|-----------------------|------------------------------------|------------------------|---------------|------------------------------|
| Conexión neumática 1 | Margen de regulación de la presión | Sentido de flujo | N.º art. | Código de producto |
| MS6-LRPB... | | | | |
| G1/2 | 0,05 ... 0,7 bar | De izquierda a derecha | 534865 | MS6-LRPB-1/2-D2-A8-BD |
| | 0,05 ... 2,5 bar | De izquierda a derecha | 534914 | MS6-LRPB-1/2-D4-A8 |
| | 0,1 ... 4 bar | De izquierda a derecha | 534917 | MS6-LRPB-1/2-D5-A8 |
| | 0,1 ... 12 bar | De izquierda a derecha | 534874 | MS6-LRPB-1/2-D7-A8-BD |

Referencias de pedido: producto modular

| Tabla de pedidos | | Condiciones | Código | Código a introducir |
|--|--|-------------|--------------|---------------------|
| Patrón uniforme | [mm] 62 | | | |
| Referencia básica | 535007 | | | |
| Serie | Estándar | | MS | MS |
| Tamaño | 6 | | 6 | 6 |
| Función | Regulador de presión de precisión para montaje en batería | | -LRPB | -LRPB |
| Conexión neumática | Rosca interior G1/2 | [1] | - 1/2 | |
| | Placa base G1/4 | | -AGB | |
| | Placa base G3/8 | | -AGC | |
| | Placa base G1/2 | | -AGD | |
| | Placa base G3/4 | | -AGE | |
| Margen de regulación de la presión/accionamiento | 0,05 ... 0,7 bar, accionamiento manual | | -D2 | |
| | 0,05 ... 2,5 bar, accionamiento manual | | -D4 | |
| | 0,1 ... 4 bar, accionamiento manual | | -D5 | |
| | 0,1 ... 12 bar, accionamiento manual | | -D7 | |
| | 0,1 ... 12 bar, accionamiento neumático (margen de presión determinado por la unidad de servopilotaje) | [1] [2] | -PO | |
| Alternativas de manómetro | Placa de cierre | [3] | -VS | |
| | Adaptador para manómetro EN 1/8, sin manómetro | [4] | -A8 | |
| | Adaptador para manómetro EN 1/8, con manómetro de precisión | [4] | -A8M | |
| | Adaptador para manómetro EN 1/4, sin manómetro | [4] | -A4 | |
| | Sensor de presión con indicación de conmutación, conector M8, comparador de valor umbral, PNP, normalmente abierto | [1] [5] [6] | -AD7 | |
| | Sensor de presión con indicación de conmutación, conector M8, comparador de valor umbral, PNP, normalmente cerrado | [1] [5] [6] | -AD8 | |
| | Sensor de presión con indicación de conmutación, conector M8, comparador de ventana, PNP, normalmente abierto | [1] [5] [6] | -AD9 | |
| | Sensor de presión con indicación de conmutación, conector M8, comparador de ventana, PNP, normalmente cerrado | [1] [5] [6] | -AD10 | |
| | Sensor de presión con indicador LCD, conector M12, 4 pines, IO-Link, PNP, NPN, 0 ... 10 V, 1 ... 5 V, 4 ... 20 mA | [1] [4] [5] | -AD11 | |
| | Sensor de presión con indicador LCD, conector M8, 4 pines, IO-Link, PNP, NPN, 0 ... 10 V, 1 ... 5 V, 4 ... 20 mA | [1] [4] [5] | -AD12 | |

[1] 1/2, PO, No con certificación UE EX4.
AD7 ... AD10,
AD11/AD12, KD,
E11, WPM

[2] PO No con botón giratorio largo LD.
No con opción de cierre AS, E11.
No con tipo de fijación WR.

[3] VS Debe seleccionarse con sentido de salida Z sin posición de montaje alternativa KD o sin salida de presión alternativa BD, BE.
Debe seleccionarse con posición de montaje alternativa KD sin sentido de salida Z o sin salida de presión alternativa BD, BE.

[4] A8, A8M, A4, AD11/AD12 En combinación con sentido de salida Z, solo con posición de montaje alternativa KD.

[5] AD7 ... AD10, Margen máx. de medición 10 bar.
AD11/AD12 No con margen de regulación de la presión/accionamiento D2, D4.

[6] AD7 ... AD10 En combinación con sentido de salida Z, solo con salida de presión alternativa BD, BE o en combinación con sentido de salida Z solo con posición de montaje alternativa KD

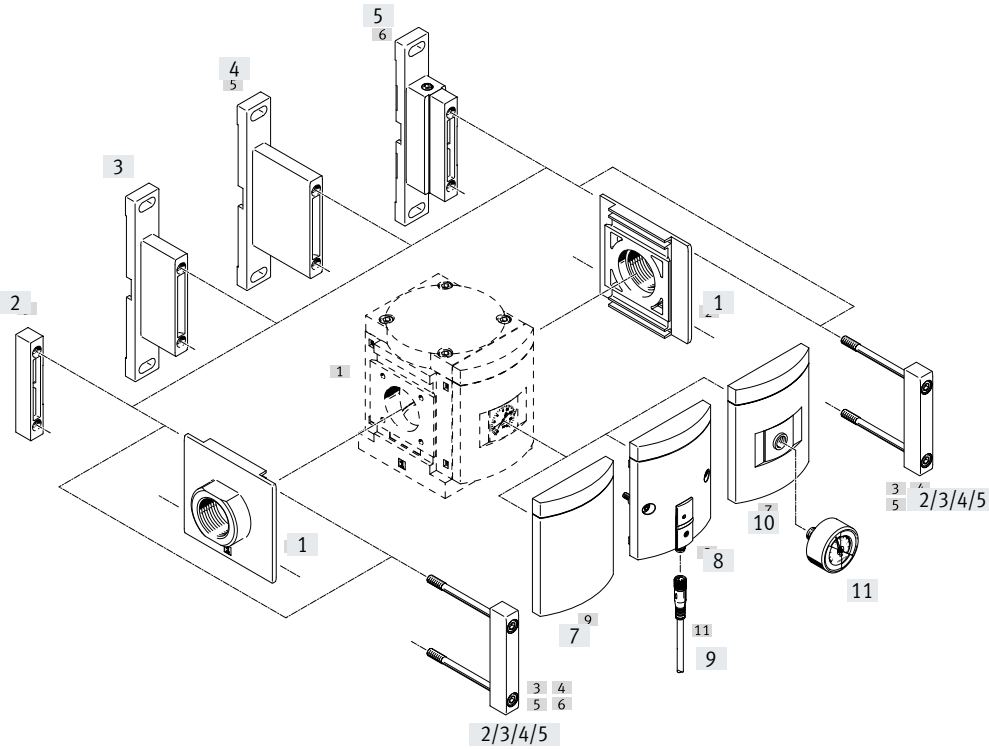
Referencias de pedido: producto modular


| Tabla de pedidos | | Condiciones | Código | Código a introducir |
|--|--|--------------|-------------|---------------------|
| Patrón uniforme | [mm] 62 | | | |
| Botón giratorio | Estándar | | | |
| | Botón giratorio largo | [7] | -LD | |
| Posición de montaje alternativa | Ninguno | | | |
| | Botón giratorio inferior | [1] [8] | -KD | |
| Opción de cierre | Ninguno | | | |
| | Con accesorio para cerrar con llave | | -AS | |
| | Con cerradura integrada | [1] | -E11 | |
| Salida alternativa de presión (p máx. = 10 bar) | Ninguno | | | |
| | Bloque de salida acodado QS-8 | | -BD | |
| | Bloque de salida acodado QS-10 | | -BE | |
| Tipo de fijación | bv Sin escuadra de fijación | | | |
| | Escuadra de fijación con tuerca moleteada para el cabezal de regulación | [9] [10] | -WR | |
| | Escuadra de fijación en diseño básico | [11] [12] | -WP | |
| | Escuadra de fijación para enganchar las unidades de mantenimiento | [1] [9] [11] | -WPM | |
| | Escuadra de fijación para distancia grande a la pared | [11] [13] | -WPB | |
| | Escuadra de fijación central posterior (montaje mural arriba y abajo), no se necesitan placas base | [9] | -WB | |
| Certificación UE | No | | | |
| | II 2GD según la Directiva de protección contra explosiones de la UE (ATEX) | | -EX4 | |
| Certificación UL | No | | | |
| | cULus, ordinary location for Canada and USA | | -UL1 | |
| Sentido de la salida | Salida de presión detrás | | | |
| | Salida de presión delante (sin bloque de salida acodado, sin manómetro) | | -Z | |

- [7] LD No con opción de cierre E11.
- [8] KD En combinación con alternativas de manómetro A8, A4, AD7 ... AD10 solo con sentido de salida Z.
- [9] WR, WB, WPM Solo con sentido de salida Z.
No con posición de montaje alternativa KD.
- [10] WR Solo con sentido de salida Z.
No con botón giratorio largo LD.
- [11] WP, WPM, WPB Solo con placa base AGB, AGC, AGD o AGE.
- [12] WP No con posición de montaje alternativa KD.
Bien solo con sentido de salida Z o solo con salida de presión alternativa BD, BE.
- [13] WPB No con posición de montaje alternativa KD.
No con salida de presión alternativa BD, BE.
No con sentido de salida Z.

Cuadro general de periféricos

Regulador de presión MS9-LR



-  - **Nota**

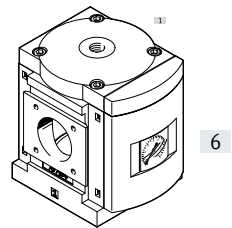
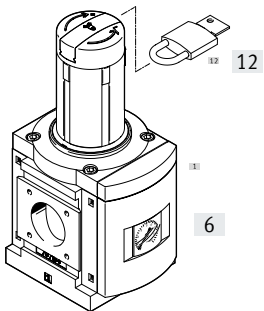
Otros accesorios:

- Unión de módulos para combinación con tamaño MS6, MS9 o MS12

→ Internet: rmv, armv

Accionamiento manual

Accionamiento neumático



Cuadro general de periféricos

| Elementos de fijación y accesorios | | Unidad individual | | | Combinación Módulo sin rosca de conexión, sin placa base | → Página/ Internet |
|------------------------------------|---|--------------------|----------------------|----------------------|--|-----------------------|
| | | Con rosca interior | Con placa base | | | |
| | | | Sin certificación UE | Con certificación UE | | |
| [1] | Placa base-SET MS9-AG... | - | ■ | ■ | ■ | ms9-ag |
| | Placa base-SET MS9-AQ... | - | ■ | - | ■ | ms9-aq |
| [2] | Unión de módulos MS9-MV | - | - | - | ■ | ms9-mv |
| [3] | Escuadra de fijación MS9-WP | ■ | ■ | ■ | ■ | ms9-wp |
| [4] | Escuadra de fijación MS9-WPB | ■ | ■ | ■ | ■ | ms9-wp |
| [5] | Escuadra de fijación MS9-WPM | ■ | ■ | - | ■ | ms9-wp |
| [6] | Manómetro MS AG | ■ | ■ | ■ | ■ | 90 |
| [7] | Placa de cierre VS | ■ | ■ | ■ | ■ | 90 |
| [8] | Sensor de presión sin indicador AD7 ... AD10 | ■ | ■ | - | ■ | 90 |
| [9] | Cable de conexión NEBU-M8...-LE3 | ■ | ■ | - | ■ | 102 |
| [10] | Adaptador para manómetro EN 1/4 A4 | ■ | ■ | ■ | ■ | 90 |
| [11] | Manómetro MA | ■ | ■ | ■ | ■ | 102 |
| [12] | Candado LRVS-D | ■ | ■ | ■ | ■ | 102 |

Códigos del producto

| | |
|------------|--------------|
| 001 | Serie |
| MS | Serie MS |

| | |
|------------|--------------------------|
| 002 | Tamaños |
| 9 | Patrón uniforme de 90 mm |

| | |
|------------|----------------------|
| 003 | Función |
| LR | Regulador de presión |

| | |
|------------|---|
| 004 | Conexión neumática |
| 3/4 | Rosca interior G3/4 |
| 1 | Rosca interior G1 |
| AGD | Placa base G1/2 |
| AGE | Placa base G3/4 |
| AGF | Placa base G1 |
| AGG | Placa base G11/4 |
| AGH | Placa base G11/2 |
| N3/4 | NPT3/4 |
| N1 | NPT1 |
| AQR | Placa base NPT1/2 |
| AQS | Placa base NPT3/4 |
| AQT | Placa base NPT1 |
| AQU | Placa base NPT11/4 |
| AQV | Placa base NPT11/2 |
| G | Módulo sin rosca de conexión, sin placa base |
| NG | Módulo sin rosca de conexión, sin placa base (pulgadas) |

| | |
|------------|---|
| 005 | Gama de regulación de la presión |
| D5 | 0,3...4 bar |
| D6 | 0,3...7 bar |
| D7 | 0,5...12 bar |
| D8 | 0,5...16 bar |
| PO | Máx. 16 bar, accionamiento neumático (margen de presión determinado por la unidad de servopilotaje) |

| | |
|------------|--------------------------|
| 006 | Tipo de regulador |
| | Servopilotado |
| DI | De mando directo |

| | |
|------------|--|
| 007 | Manómetros alternativos |
| AG | Manómetro MS |
| VS | Placa ciega |
| A4 | Adaptador de manómetro EN 1/4, sin manómetro |
| RG | Manómetro integrado, escala rojo-verde |
| AD7 | Sensor de presión con indicación de la conmutación, conector M8, comparador de valor umbral, PNP, normalmente abierto |
| AD8 | +96*/Schildträger658+Sensor de presión con indicación de la conmutación, conector M8, comparador de valor umbral, PNP, normalmente cerrado |
| AD9 | Sensor de presión con indicación de la conmutación, conector M8, comparador de ventana, PNP, normalmente abierto |
| AD10 | Sensor de presión con indicación de la conmutación, conector M8, comparador de ventana, PNP, normalmente cerrado |

| | |
|------------|---|
| 008 | Escala alternativa del manómetro |
| | Manómetro MS |
| PSI | psi |
| MPA | Mpa |
| BAR | bar |

| | |
|------------|----------------------------------|
| 009 | Escape de aire secundario |
| | Con escape de aire secundario |
| OS | Sin escape secundario |

| | |
|------------|--|
| 010 | Posición de montaje alternativa |
| | Sin |
| KD | Botón giratorio abajo |

| | |
|------------|-------------------------|
| 011 | Con cerradura |
| | Sin |
| AS | Cerrable con accesorios |
| E11 | Con cerradura integrada |

| | |
|------------|--|
| 012 | Tipo de fijación |
| | Sin escuadra de fijación |
| WP | Escuadra de fijación en versión básica |
| WPM | Escuadra de fijación para colgar las unidades de mantenimiento |
| WPB | Escuadra de fijación para distancia grande a la pared |

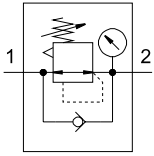
| | |
|------------|-------------------------|
| 013 | Certificación UE |
| | Ninguno |
| EX4 | II 2GD |

| | |
|------------|---|
| 014 | Certificación UL |
| | Ninguno |
| UL1 | Ubicación habitual cULus para Canadá y EE.UU. |

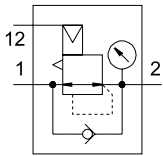
| | |
|------------|---|
| 015 | Sentido de flujo |
| | Sentido de flujo de izquierda a derecha |
| Z | Sentido de flujo de derecha a izquierda |

Hoja de datos

Margen de regulación de la presión/
accionamiento, accionamiento manual



Margen de regulación de la presión/
accionamiento, accionamiento neumático



- - Caudal
11000 ... 26000 l/min
- - Margen de temperatura
-10 ... +60 °C
- - Presión de funcionamiento
1 ... 20 bar
- - www.festo.com



Este regulador de presión mantiene constante la presión de salida p2 independientemente de las oscilaciones de la presión y del consumo de aire. Dentro del margen de regulación de la presión es posible ajustar la presión de salida p2 manualmente con el botón giratorio o neumáticamente mediante una presión de mando p12 con un regulador piloto externo. Al desconectar la presión de funcionamiento, se descarga la presión de salida p2 a través de la conexión 3 (descarga de aire secundaria).

- Buena característica de regulación con menor histéresis y compensación de presión primaria
- Gran caudal con caída de presión mínima
- Regulador de diafragma servopilotado o de control directo
- Cuatro márgenes de regulación de la presión: 0,5 ... 4 bar, 0,5 ... 7 bar, 0,5 ... 12 bar y 0,5 ... 16 bar
- Se puede suministrar con o sin descarga de aire secundaria
- Protección contra la manipulación para evitar cambios no autorizados de los valores de ajuste
- Opción de flujo inverso ya integrada para la descarga de aire desde la salida 2 hacia la salida 1
- Sensor de presión opcional
- Variante opcional EX4 para el uso en entornos potencialmente explosivos de las zonas 1, 2, 21 y 22

Especificaciones técnicas generales

| | | | |
|--|--------------------|---|---|
| Conexión neumática 1, 2 | | | |
| Rosca interior | | G3/4 o G1 | |
| Placa base | [AG...] | G1/2, G3/4, G1, G1 1/4 o G1 1/2 | |
| | [AQ...] | 1/2 NPT, 3/4 NPT, 1 NPT, 1 1/4 NPT o 1 1/2 NPT | |
| Módulo sin rosca de conexión/placa base | [G]/[ING] | – | |
| Conexión del aire de pilotaje 12 | | G1/4 (MS9-LR-...-PO) | |
| Forma constructiva | | Regulador de diafragma servopilotado | |
| | | Regulador de diafragma de control directo | |
| Función del regulador | Servopilotado | Presión de salida constante, con función de flujo inverso, con compensación de la presión de entrada, con descarga de aire secundaria | |
| | De control directo | Presión de salida constante, con función de flujo inverso, con/sin descarga de aire secundaria | |
| Tipo de fijación | | Con accesorios | |
| | | Instalación en la tubería | |
| | | Montaje en panel frontal | |
| Posición de montaje | | Indistinta ¹⁾ | |
| Bloqueo del accionamiento | | Botón giratorio con bloqueo, con accesorio para cerrar con llave | |
| | | Botón giratorio con cerradura integrada | |
| Margen de regulación de la presión/accionamiento | [D5] | [bar] | 0,5 ... 4, accionamiento manual |
| | [D6] | [bar] | 0,5 ... 7, accionamiento manual |
| | [D7] | [bar] | 0,5 ... 12, accionamiento manual (0,5 ... 10 con sensor de presión) |
| | [D8] | [bar] | 0,5 ... 16, accionamiento manual (0,5 ... 10 con sensor de presión) |
| | [PO] | [bar] | 0,5 ... 16, accionamiento neumático ²⁾ |
| Histéresis máx. de la presión | [bar] | | 0,4 |

1) Montaje en posición vertical del regulador de presión con sensor de presión, ya que debe evitarse que se acumule condensado en el sensor de presión.

2) La presión de salida p2 es aproximadamente igual a la presión de mando p12 aplicada.

† Nota: este producto cumple con las normas ISO 1179-1 e ISO 228-1.

Hoja de datos

| Especificaciones técnicas generales | |
|-------------------------------------|--|
| Indicación de presión | Con sensor de presión para la indicación de conmutación de la presión de salida y salida eléctrica |
| | Con manómetro para la indicación de la presión de salida |
| | Con manómetro de escala rojo-verde, para la indicación de la presión de salida |
| | Preparada para G1/4 |

| Caudal nominal normal $q_{nN}^{1)2)}$ [l/min] | | | | | |
|---|------|--------------------------------------|---------------------|--|---------------------|
| Forma constructiva | | Regulador de diafragma servopilotado | | Regulador de diafragma DI de control directo | |
| Conexión neumática | | G3/4, NPT3/4 | G1, NPT1 | G3/4, NPT3/4 | G1, NPT1 |
| Margen de regulación de la presión | [D5] | 19000 ³⁾ | 26000 ³⁾ | 14000 ³⁾ | 20000 ³⁾ |
| | [D6] | 17000 | 20000 | 14000 | 11000 |
| | [D7] | 17000 | 20000 | – | – |
| | [D8] | 17000 | 20000 | – | – |
| | [PO] | 21000 | 25000 | – | – |

1) Todos los valores $\pm 15\%$ 2) Medido con $p_1 = 10$ bar y $p_2 = 6$ bar, $\Delta p = 1$ bar3) Medido con $p_1 = 10$ bar y $p_2 = 4$ bar, $\Delta p = 1$ bar

| Condiciones de funcionamiento y del entorno | | |
|---|--|---|
| Certificación UE | [] | [EX4] |
| Presión de funcionamiento [bar] | 1 ... 20 | |
| Fluido de funcionamiento | Aire comprimido según ISO 8573-1:2010 [7:4:4] Gases inertes | |
| Nota sobre el fluido de funcionamiento/mando | Puede funcionar con aire comprimido lubricado (posteriormente siempre deberá funcionar con aire lubricado) | No es posible el funcionamiento con aire comprimido lubricado |
| Temperatura ambiente [°C] | -10 ... +60 (0 ... +50) ¹⁾ | |
| Temperatura del medio [°C] | -10 ... +60 (0 ... +50) ¹⁾ | |
| Temperatura de almacenamiento [°C] | -10 ... +60 | |
| Clase de resistencia a la corrosión CRC ²⁾ | 2 | |
| Certificación UL ³⁾ | c UL us - Recognized (OL) | |

1) El valor entre paréntesis es válido para MS9-LR con sensor de presión.

2) Más información en www.festo.com/x/topic/crc3) Más información en www.festo.com/catalogue/ms9-lr → Soporte/Descargas.

| ATEX | |
|--|---|
| Certificación UE | [EX4] |
| Categoría ATEX para gas | II 2G |
| Tipo de protección (contra explosión) de gas | Ex h IIC T6 Gb X |
| Categoría ATEX para polvo | II 2D |
| Tipo de protección (contra explosión) de polvo | Ex h IIIC T60 °C Db X |
| Temperatura ambiente con riesgo de explosión | -10 °C ≤ Ta ≤ +60 °C |
| Certificación de protección contra explosión fuera de la UE | EPL Db (GB) EPL Gb (GB) |
| Marcado CE (véase la declaración de conformidad) ¹⁾ | Según la Directiva de protección contra explosiones (ATEX) de la UE |
| Marcado UKCA (véase la declaración de conformidad) ¹⁾ | Según la normativa EX del Reino Unido |

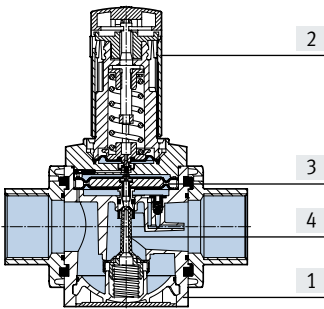
1) Más información en www.festo.com/catalogue/ms9-lr → Soporte/Descargas.

| Pesos [g] | |
|--|------|
| Regulador de presión | 1400 |
| Regulador de presión con botón giratorio y cerradura integrada | 1700 |

Hoja de datos

Materiales

Vista en sección

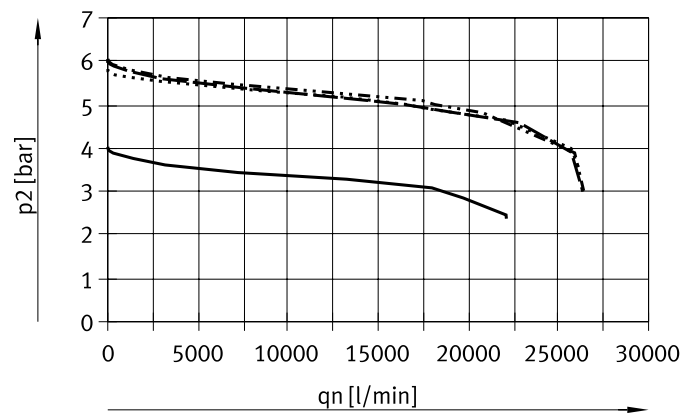


| Regulador de presión | |
|--|---|
| [1] Cuerpo | Fundición inyectada de aluminio |
| [2] Botón giratorio | PA |
| Botón giratorio con cerradura integrada | Aluminio |
| [3] Diafragma | NBR |
| [4] Leva de la válvula | Aleación forjada de aluminio, NBR, POM |
| - Tapa | Reforzada con PA |
| - Placa base, unión de módulos, escuadra de fijación | Fundición inyectada de aluminio |
| - Juntas | NBR |
| Nota sobre los materiales | En conformidad con la Directiva 2002/95/CE (RoHS) |
| Conformidad PWIS | VDMA24364-B1/B2-L |

Caudal normal q_n en función de la presión de salida p_2 ($p_1 = 10$ bar)

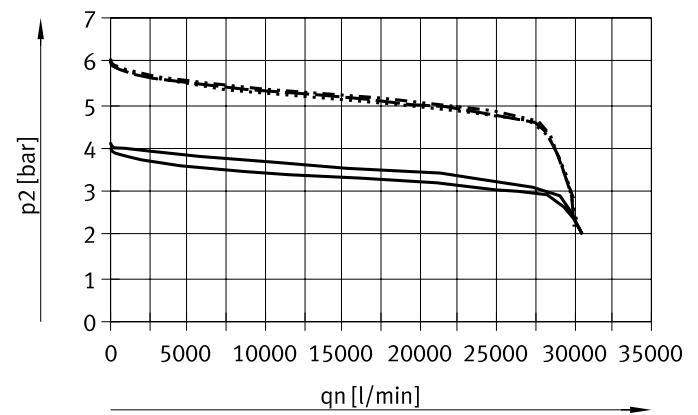
Regulador de diafragma servopilotado

Conexión neumática G3/4, NPT3/4



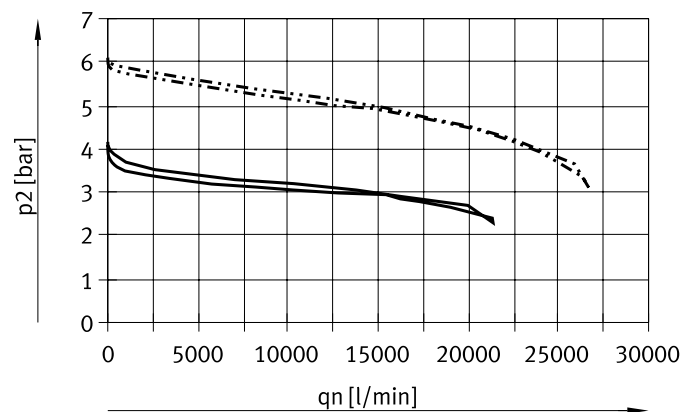
— [D5]: 0,5 ... 4 bar - - - [D7]: 0,5 ... 12 bar
 - · - · [D6]: 0,5 ... 7 bar · · · · · [D8]: 0,5 ... 16 bar

Conexión neumática G1, NPT1



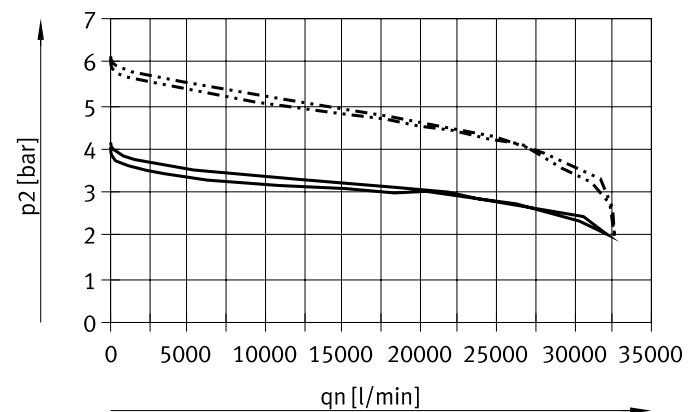
Regulador de diafragma de control directo

Conexión neumática G3/4, NPT3/4



— [D5]: 0,5 ... 4 bar
 - · - · [D6]: 0,5 ... 7 bar

Conexión neumática G1, NPT1



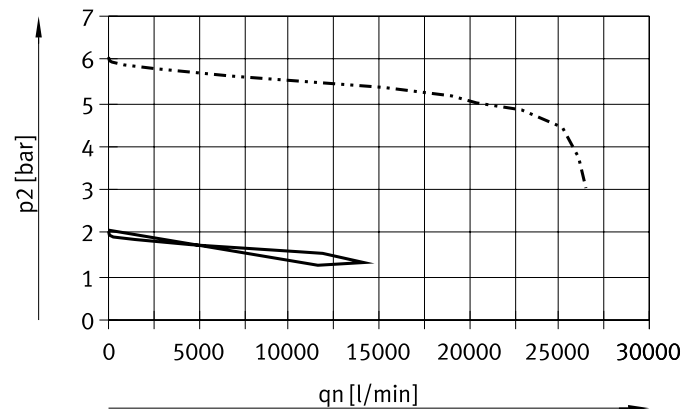
Hoja de datos

Caudal normal q_n en función de la presión de salida p_2 ($p_1 = 10 \text{ bar}$)

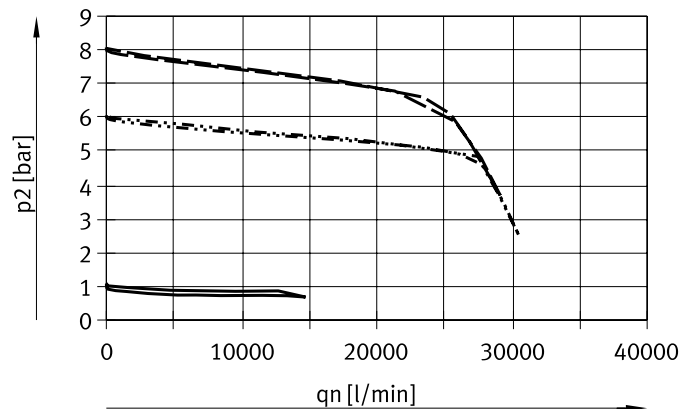
Unidad de servopilotaje externa

Margen de regulación de la presión, accionamiento neumático

Conexión neumática G3/4, NPT3/4



Conexión neumática G1, NPT1



Dimensiones: tipo básico

Descarga de datos CAD → www.festo.com

[D5]/[D6]/[D7]/[D8] Margen de regulación de la presión, accionamiento manual

[PO] Margen de regulación de la presión, accionamiento neumático,

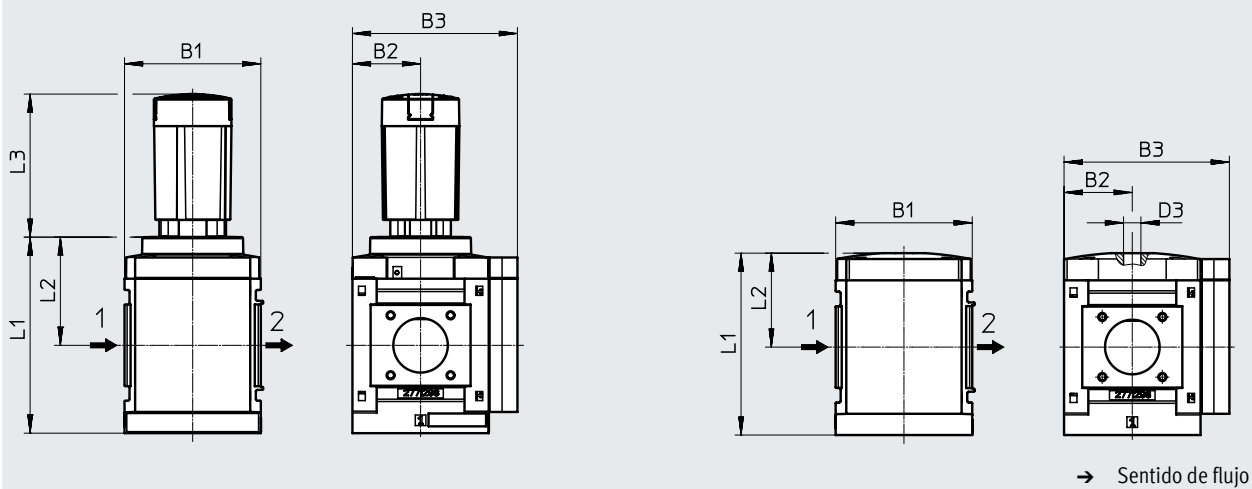
[G]/[NG] Módulo sin rosca de conexión y sin placa base

[G]/[NG] Módulo sin rosca de conexión y sin placa base

[VS] Placa de cierre

[VS] Placa de cierre

[AS] Botón giratorio con bloqueo, con accesorio para cerrar con llave



| Código de producto | B1 | B2 | B3 | D3 | L1 | | L2 | | L3 |
|-------------------------|----|----|-----|------|---------------|--------------------------|---------------|--------------------------|------|
| | | | | | Servopilotado | De accionamiento directo | Servopilotado | De accionamiento directo | |
| MS9-LR-G/NG-D5/D6/D7/D8 | 90 | 45 | 109 | - | 129 | 122 | 71,4 | 64 | 94,5 |
| MS9-LR-G/NG-PO | | | | G1/4 | 120 | - | 62 | - | - |

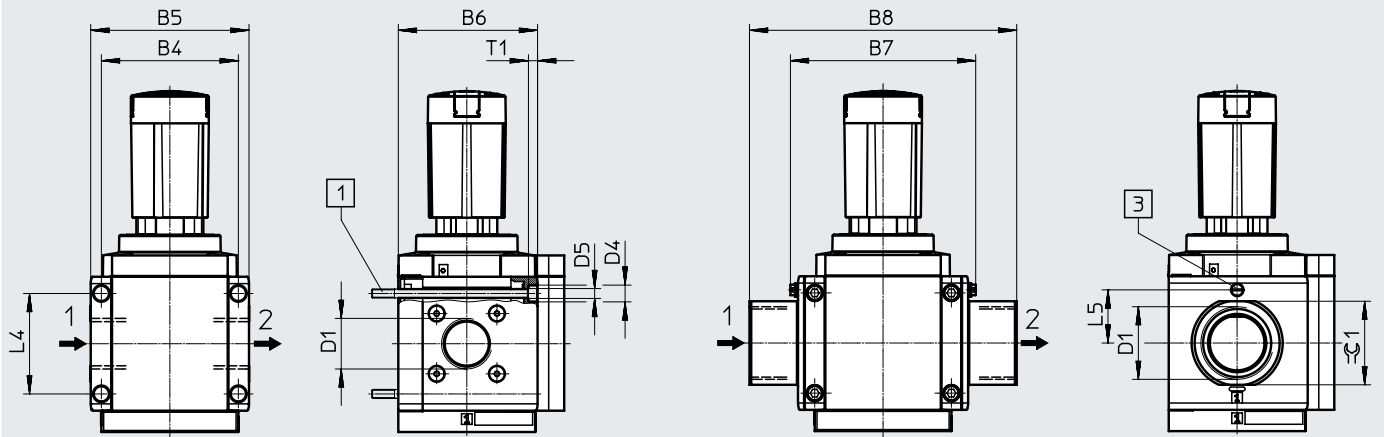
Hoja de datos

Dimensiones: rosca de conexión/placa base

[3/4]/[1]/[N3/4]/[N1] Rosca interior

Descarga de datos CAD → www.festo.com

[AG...]/[AQ...] Placa base



[1] Tornillo de fijación M6xmn.90 según DIN 912 (no incluido en el suministro) para el montaje mural sin escuadra de fijación

[3] Tornillo de puesta a tierra M4x8 (solo con MS9-...-EX4)

→ Sentido de flujo

| Código de producto | B4 | B5 | B6 | B7 | | B8 | D1 | D4 | D5 | L4 | L5 | T1 | ≅ 1 |
|--------------------|----|-----|------|-----|-------|----|---------|----|-----|----|-------|----|-----|
| | | | | | [EX4] | | | | | | [EX4] | | |
| MS9-LR-3/4 | 90 | 104 | 91,5 | - | - | - | G3/4 | 11 | 6,5 | 66 | - | 6 | - |
| MS9-LR-1 | | | | | | | G1 | | | | | | |
| MS9-LR-AGD | - | - | - | 112 | 122 | - | 132 | - | - | - | 35 | - | 30 |
| MS9-LR-AGE | | | | | | | 132 | | | | | | 36 |
| MS9-LR-AGF | | | | | | | 142 | | | | | | 41 |
| MS9-LR-AGG | | | | | | | 162 | | | | | | 50 |
| MS9-LR-AGH | | | | | | | 176 | | | | | | 55 |
| MS9-LR-N3/4 | 90 | 104 | 91,5 | - | - | - | 3/4 NPT | 11 | 6,5 | 66 | - | 6 | - |
| MS9-LR-N1 | | | | | | | 1 NPT | | | | | | |
| MS9-LR-AQR | - | - | - | 112 | 122 | - | 132 | - | - | - | 35 | - | 30 |
| MS9-LR-AQS | | | | | | | 132 | | | | | | 36 |
| MS9-LR-AQT | | | | | | | 142 | | | | | | 41 |
| MS9-LR-AQU | | | | | | | 162 | | | | | | 50 |
| MS9-LR-AQV | | | | | | | 176 | | | | | | 55 |

† Nota: este producto cumple con las normas ISO 1179-1 e ISO 228-1.

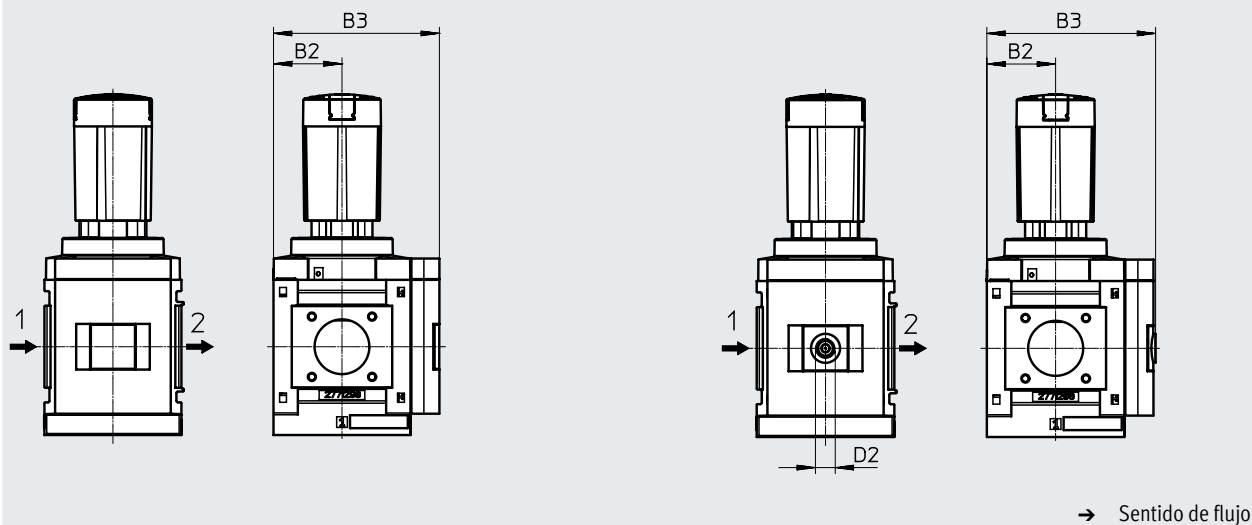
Hoja de datos

Dimensiones: alternativas de manómetro

Descarga de datos CAD → www.festo.com

- [AG] Manómetro MS integrado con escala estándar
- [RG] Manómetro MS integrado con escala rojo-verde

- [A4] Adaptador para manómetro EN 1/4, sin manómetro



| Código de producto | B2 | B3 | D2 |
|--------------------|----|-----|------|
| MS9-LR-...-AG/RG | 45 | 109 | - |
| MS9-LR-...-A4 | | 110 | G1/4 |

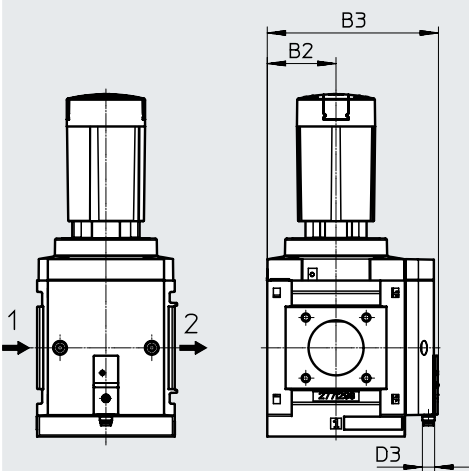
† Nota: este producto cumple con las normas ISO 1179-1 e ISO 228-1.

Dimensiones: alternativas de manómetro

Descarga de datos CAD → www.festo.com

- [AD7 ... 10] Sensor de presión sin indicador LCD (solo indicación de conmutación)

Hojas de datos → Internet: sde5



Variante AD7:
SDE5-D10-O-...-P-M8 con conector M8x1 de 3 pines, comparador de valor umbral, 1 salida de conmutación PNP, normalmente abierto

Variante AD9:
SDE5-D10-O3-...-P-M8 con conector M8x1 de 3 pines, comparador de ventana, 1 salida de conmutación PNP, normalmente abierto

Variante AD8:
SDE5-D10-C-...-P-M8 con conector M8x1 de 3 pines, comparador de valor umbral, 1 salida de conmutación PNP, normalmente cerrado

Variante AD10:
SDE5-D10-C3-...-P-M8 con conector M8x1 de 3 pines, comparador de ventana, 1 salida de conmutación PNP, normalmente cerrado

| Código de producto | B2 | B3 | D3 |
|-----------------------------|----|-----|----|
| MS9-LR-...-AD7/AD8/AD9/AD10 | 45 | 112 | M8 |

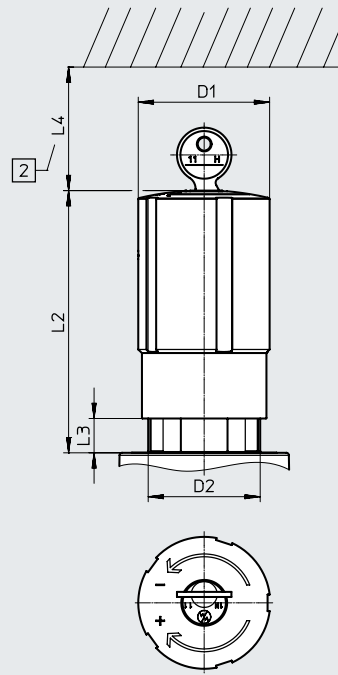
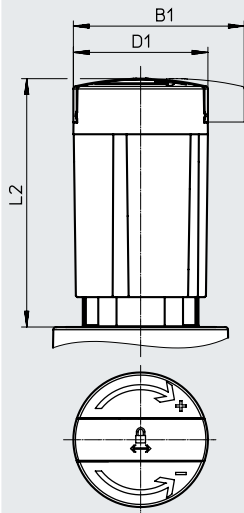
Hoja de datos

Dimensiones: botón giratorio

Descarga de datos CAD → www.festo.com

[AS] Botón giratorio con bloqueo, con accesorio para cerrar con llave

[E11] Botón giratorio con cerradura integrada



[2] Medida para el montaje

| Código de producto | B1 | D1 | D2 | L2 | L3 | L4 |
|--------------------|------|------|-------|-------|------|----|
| MS9-LR...-AS | 64,4 | 51,2 | - | 94,5 | - | - |
| MS9-LR...-E11 | - | | M44x1 | 103,5 | 13,5 | 60 |

Referencias de pedido

| Forma constructiva | Margen de regulación de la presión | Sentido de flujo | N.º art. | Código de producto |
|---|------------------------------------|------------------------|----------|---------------------------|
| MS9-LR... | | | | |
| Regulador de diafragma servo-pilotado | 0,5 ... 4 bar | De izquierda a derecha | 564134 | MS9-LR-G-D5-AG-BAR-AS |
| | 0,5 ... 7 bar | De izquierda a derecha | 564136 | MS9-LR-G-D6-AG-BAR-AS |
| | 0,5 ... 12 bar | De izquierda a derecha | 564138 | MS9-LR-G-D7-AG-BAR-AS |
| Regulador de diafragma de control directo | 0,5 ... 4 bar | De izquierda a derecha | 564135 | MS9-LR-G-D5-DI-AG-BAR-AS |
| | | De izquierda a derecha | 564140 | MS9-LR-NG-D5-DI-AG-PSI-AS |
| | 0,5 ... 7 bar | De izquierda a derecha | 564137 | MS9-LR-G-D6-DI-AG-BAR-AS |
| | | De izquierda a derecha | 564142 | MS9-LR-NG-D6-DI-AG-PSI-AS |

Referencias de pedido: producto modular

| Tabla de pedidos | | 90 | Condiciones | Código | Código a introducir |
|---|--|---------|-------------|--------------|---------------------|
| Patrón uniforme | [mm] | | | | |
| Referencia básica | 562530 | | | | |
| Serie | Estándar | | | MS | MS |
| Tamaño | 9 | | | 9 | 9 |
| Función | Regulador de presión | | | -LR | -LR |
| Conexión neumática | Rosca interior G3/4 | [1] | | -3/4 | |
| | Rosca interior G1 | [1] | | -1 | |
| | Placa base G1/2 | | | -AGD | |
| | Placa base G3/4 | | | -AGE | |
| | Placa base G1 | | | -AGF | |
| | Placa base G1 1/4 | | | -AGG | |
| | Placa base G1 1/2 | | | -AGH | |
| | Rosca interior 3/4 NPT | [1] | | -N3/4 | |
| | Rosca interior 1 NPT | [1] | | -N1 | |
| | Placa base 1/2 NPT | [1] | | -AQR | |
| | Placa base 3/4 NPT | [1] | | -AQS | |
| | Placa base 1 NPT | [1] | | -AQT | |
| | Placa base 1 1/4 NPT | [1] | | -AQU | |
| | Placa base 1 1/2 NPT | [1] | | -AQV | |
| | Módulo sin rosca de conexión, sin placa base | [1] | | -G | |
| | Módulo sin rosca de conexión, sin placa base (pulgadas) | [1] | | -NG | |
| Margen de regulación de la presión/acccionamiento | 0,5 ... 4 bar, accionamiento manual | | | -D5 | |
| | 0,5 ... 7 bar, accionamiento manual | | | -D6 | |
| | 0,5 ... 12 bar, accionamiento manual | | | -D7 | |
| | 0,5 ... 16 bar, accionamiento manual | [1] | | -D8 | |
| | Máx. 16 bar, accionamiento neumático (margen de presión determinado por la unidad de servopilotaje) | [2] | | -PO | |
| Tipo de regulador | Servopilotado | | | | |
| | De control directo | [3] | | -DI | |
| Manómetros y alternativas | Manómetro MS | | | -AG | |
| | Placa de cierre | | | -VS | |
| | Adaptador para manómetro EN 1/4, sin manómetro | | | -A4 | |
| | Manómetro integrado, escala rojo-verde | [4] | | -RG | |
| | Sensor de presión con indicación de conmutación, conector M8, comparador de valor umbral, PNP, normalmente abierto | [1] [5] | | -AD7 | |
| | Sensor de presión con indicación de conmutación, conector M8, comparador de valor umbral, PNP, normalmente cerrado | [1] [5] | | -AD8 | |
| | Sensor de presión con indicación de conmutación, conector M8, comparador de ventana, PNP, normalmente abierto | [1] [5] | | -AD9 | |
| | Sensor de presión con indicación de conmutación, conector M8, comparador de ventana, PNP, normalmente cerrado | [1] [5] | | -AD10 | |

[1] 3/4, 1, N3/4, N1, No con certificación UE EX4
AQR, AQS, AQT,
AQU, AQV, G, NG,
D8, AD7, AD8,
AD9, AD10, E11,
WPM

[2] PO No con tipo de regulador DI.
No con opción de cierre AS, E11.

[3] DI No con margen de regulación de la presión D7, D8.

[4] RG No con escala alternativa de manómetro PSI; la escala PSI solo sirve de referencia.

[5] AD7 ... AD10 Margen máx. de medición 10 bar.

Referencias de pedido: producto modular

| Tabla de pedidos | | Condiciones | Código | Código a introducir |
|---------------------------------|--|-------------|-------------|---------------------|
| Patrón uniforme | [mm] 90 | | | |
| Escala alternativa de manómetro | psi | [6] | -PSI | |
| | MPa | [6] | -MPA | |
| | bar | [6] | -BAR | |
| Descarga de aire secundaria | Con descarga de aire secundaria | | | |
| | Sin descarga de aire secundaria | [7] | -OS | |
| Posición de montaje alternativa | Ninguno | | | |
| | Botón giratorio inferior (conexión con PO hacia abajo) | | -KD | |
| Opción de cierre | No (la posibilidad de contar con cerradura AS está predefinida) | | | |
| | Con accesorio para cerrar con llave | | -AS | |
| | Con cerradura integrada | [1] | -E11 | |
| Tipo de fijación | Sin escuadra de fijación | | | |
| | Escuadra de fijación en diseño básico | [8] | -WP | |
| | Escuadra de fijación para enganchar las unidades de mantenimiento | [1] [8] | -WPM | |
| | Escuadra de fijación para montaje en la pared a gran distancia | [8] | -WPB | |
| Certificación UE | No | | | |
| | II 2GD según la Directiva de protección contra explosiones de la UE (ATEX) | | -EX4 | |
| Certificación UL | No | | | |
| | cULus, ordinary location for Canada and USA | | -UL1 | |
| Sentido de flujo | Sentido de flujo de izquierda a derecha | | | |
| | Sentido de flujo de derecha a izquierda | | -Z | |

[1] 3/4, 1, N3/4, N1, AQR, AQS, AQT, AQU, AQV, G, NG, D8, AD7, AD8, AD9, AD10, E11, WPM

No con certificación UE EX4

[6] **PSI, MPA, BAR**

No con alternativas de manómetro VS, A4, AD7, AD8, AD9, AD10

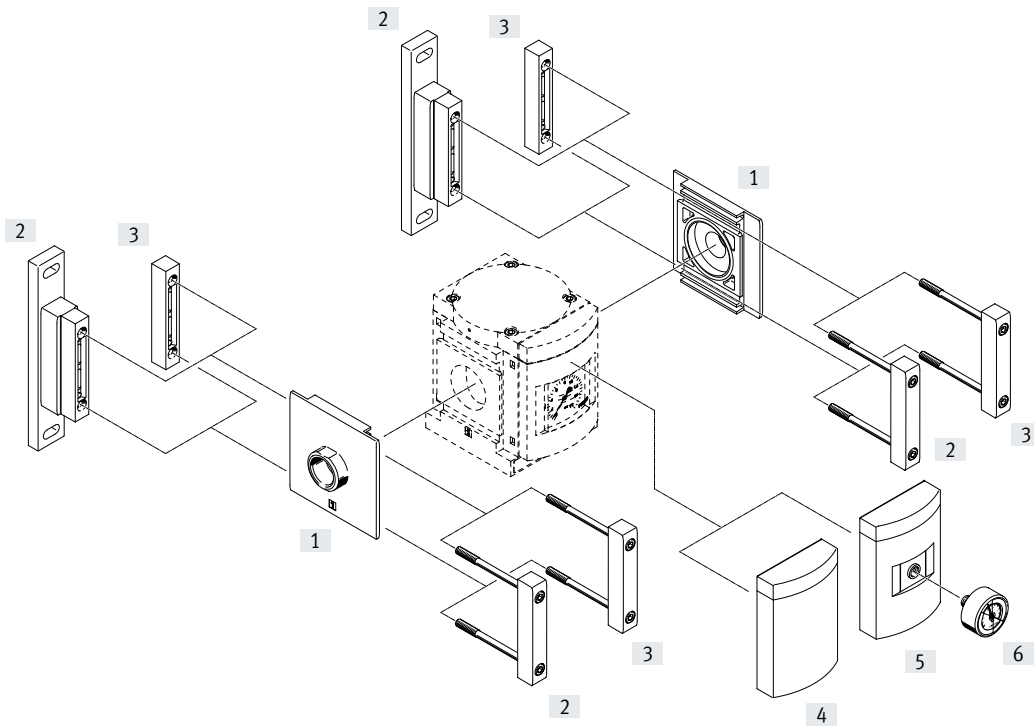
[7] **OS** Solo con tipo de regulador DI


[8] **WP, WPM, WPB**

No con conexión neumática G, NG

Cuadro general de periféricos

Regulador de presión MS12-LR

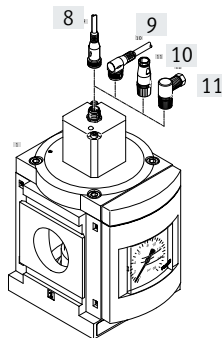
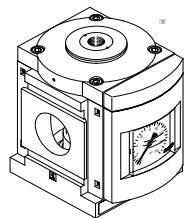
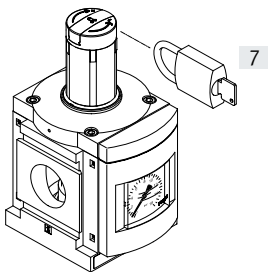


-  - **Nota**
 Otros accesorios:
 • Unión de módulos para combinación con tamaño MS9 → Internet: armv

Accionamiento manual

Accionamiento neumático

Accionamiento eléctrico



Cuadro general de periféricos

| Elementos de fijación y accesorios | | → Página/Internet |
|------------------------------------|---------------------------------------|-------------------|
| [1] | Placa base-SET MS12-AG... | ms12-ag |
| [2] | Escuadra de fijación MS12-WP | ms12-wp |
| [3] | Unión de módulos MS12-MV | ms12-mv |
| [4] | Placa de cierre VS | 101 |
| [5] | Adaptador para manómetro EN 1/4 A4 | 101 |
| [6] | Manómetro MA | 102 |
| [7] | Candado LRVS-D | 102 |
| [8] | Cable de conexión NEBU-M12G...-LE4 | 102 |
| [9] | Cable de conexión NEBU-M12W...-LE4 | 102 |
| [10] | Conector para sensor SIE-GD | 102 |
| [11] | Conector acodado SIE-WD | 102 |

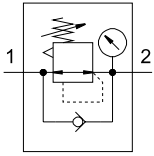
Códigos del producto

| | | |
|------------|---|--|
| 001 | Serie | |
| MS | Serie MS | |
| 002 | Tamaños | |
| 12 | Patrón uniforme de 124 mm | |
| 003 | Función | |
| LR | Regulador de presión | |
| 004 | Conexión neumática | |
| AGF | Placa base G1 | |
| AGG | Placa base G1 1/4 | |
| AGH | Placa base G1 1/2 | |
| AGI | Placa base G2 | |
| G | Módulo sin rosca de conexión, sin placa base | |
| 005 | Gama de regulación de la presión | |
| D6 | 0,3...7 bar | |
| D7 | 0,5...12 bar | |
| D8 | 0,5...16 bar | |
| PO | Máx. 16 bar, accionamiento neumático (margen de presión determinado por la unidad de servopilotaje) | |
| PE6 | 0,15...6 bar, de accionamiento eléctrico (servopilotaje mediante regulador de presión proporcional) | |

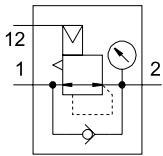
| | | |
|------------|--|--|
| 006 | Manómetros alternativos | |
| | Sin | |
| VS | Placa ciega | |
| A4 | Adaptador de manómetro EN 1/4, sin manómetro | |
| 007 | Escala alternativa del manómetro | |
| | Manómetro MS | |
| PSI | psi | |
| MPA | Mpa | |
| 008 | Cabezal giratorio alternativo | |
| | Sin | |
| LD | Botón giratorio largo | |
| 009 | Tipo de fijación | |
| | Sin escuadra de fijación | |
| WP | Escuadra de fijación en versión básica | |
| 010 | Sentido de flujo | |
| | Sentido de flujo de izquierda a derecha | |
| Z | Sentido de flujo de derecha a izquierda | |

Hoja de datos

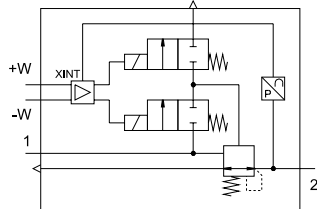
Margen de regulación de la presión/accionamiento, accionamiento manual



Margen de regulación de la presión/accionamiento, accionamiento neumático



Margen de regulación de la presión/accionamiento eléctrico



- - Caudal
12000 ... 22000 l/min
- - Margen de temperatura
-10 ... +60 °C
- - Presión de funcionamiento
0,08 ... 2,1 MPa
- - www.festo.com



Este regulador de presión mantiene constante la presión de salida p2 independientemente de las oscilaciones de la presión y del consumo de aire. Dentro del margen de regulación de la presión, es posible ajustar la presión de salida p2 manualmente con el botón giratorio, neumáticamente mediante una presión de mando p12 con un regulador piloto externo o eléctricamente a través de señales de valor de consigna.

Al desconectar la presión de funcionamiento o la tensión para las señales de valor de consigna, se descarga la presión de salida p2 a través de la conexión 3 (descarga de aire secundaria).

- Buena característica de regulación con menor histéresis y compensación de presión primaria
- Gran caudal con caída de presión mínima
- Protección contra la manipulación para evitar cambios no autorizados de los valores de ajuste
- Con descarga de aire secundaria
- Conexión de manómetro para un montaje variable

Especificaciones técnicas generales

| Margen de regulación de la presión/accionamiento | [D6] | [D7] | [D8] | [PO] | [PE6] | |
|--|--|---|--|--|--|---|
| Conexión neumática 1, 2 | | | | | | |
| Placa base [AG...] | G1, G1 1/4, G1 1/2 o G2 | | | | | |
| Módulo sin rosca de conexión/placa base [G] | - | | | | | |
| Conexión del aire de pilotaje 12 | G1/4 (MS12-LR-...-PO) | | | | | |
| Forma constructiva | Regulador de presión con/sin manómetro Regulador de diafragma servopilotado (MS12-LR-...-D6/D7/D8/PE6) Regulador de diafragma (MS12-LR-...-PO) | | | | | |
| Función del regulador | Presión de salida constante, con compensación de la presión de entrada, con función de flujo inverso, con descarga de aire secundaria | | | | | |
| Tipo de fijación | Con accesorios Instalación en la tubería | | | | | |
| Posición de montaje | Indistinta | | | | | |
| Bloqueo del accionamiento | Botón giratorio con bloqueo, con accesorio para cerrar con llave Botón giratorio con cerradura integrada | | | | | |
| Margen de regulación de la presión | [MPa] [bar] [psi] | 0,03 ... 0,7 0,3 ... 7 4,35 ... 102 | 0,05 ... 1,2 0,5 ... 12 7,25 ... 174 | 0,05 ... 1,6 0,5 ... 16 7,25 ... 232 | 0,05 ... 1,6 0,5 ... 16 7,25 ... 232 | 0,015 ... 0,6 0,15 ... 6 2,175 ... 87 |
| Accionamiento | Accionamiento manual ¹⁾ Accionamiento manual ¹⁾ Accionamiento manual ¹⁾ Accionamiento neumático ¹⁾ Accionamiento eléctrico | | | | | |
| Histéresis máx. de la presión | [MPa] [bar] [psi] | 0,04 0,4 5,8 | | | | 0,004 0,04 0,58 |
| Indicación de presión | Con manómetro | | | | | |

1) Se necesita $P_1 = P_2 + 1$ bar.

† Nota: este producto cumple con las normas ISO 1179-1 e ISO 228-1.

Hoja de datos

| Valores de caudal | | | |
|---|-----------------------------------|---------------------|-------|
| Margen de regulación de la presión/accionamiento | [D6]/[D7]/[D8]/[PO] ¹⁾ | [PE6] ²⁾ | |
| Caudal nominal normal q _{nN} ³⁾ [l/min] | | | |
| q _{nN} 1 → 2 | G1 | 13000 | 12000 |
| | G1 1/4 | 13500 | 12500 |
| | G1 1/2 | 16000 | 15000 |
| | G2 | 22000 | 21000 |
| Caudal de la descarga de aire secundaria [l/min] | | | |
| q _n 2 → 3 | ≤ 600 | ≤ 600 | |

1) Medido con p₁ = 10 bar y p₂ = 6 bar, Δp = 0,5 bar2) Medido con p₁ = 7 bar y p₂ = 6 bar, Δp = 0,5 bar

3) En función de la placa base seleccionada, debe pedirse por separado como accesorio → Internet: ms12-ag

| Datos eléctricos | | |
|--|--------|---------------|
| Margen de regulación de la presión/accionamiento | [PE6] | |
| Margen de tensión de funcionamiento | [V DC] | 21,6 ... 26,4 |
| Tensión nominal de funcionamiento | [V DC] | 24 |
| Rizado residual | [%] | 10 |
| Margen de señal de la entrada analógica | [V] | 0 ... 10 |
| Consumo de corriente máx. | [A] | 0,15 |
| Consumo máximo de potencia eléctrica | [W] | 3,6 |
| Grado de protección | | IP65 |

| Condiciones de funcionamiento y del entorno | | | |
|--|--|---|----------------|
| Margen de regulación de la presión/accionamiento | [D6]/[D7]/[D8]/[PO] | [PE6] | |
| Presión de funcionamiento | [MPa] | 0,08 ... 2,1 | 0,115 ... 0,8 |
| | [bar] | 0,8 ... 21 | 1,15 ... 8 |
| | [psi] | 11,6 ... 304,5 | 16,675 ... 116 |
| Fluido de funcionamiento | Aire comprimido según ISO 8573-1:2010 [7:4:4] Gases inertes | | |
| Temperatura ambiente | [°C] | -10 ... +60 | +10 ... +50 |
| Temperatura del medio | [°C] | -10 ... +60 | +10 ... +50 |
| Temperatura de almacenamiento | [°C] | -10 ... +60 | |
| Clase de resistencia a la corrosión CRC ¹⁾ | | 2 | |
| Marcado CE (véase la declaración de conformidad) ²⁾ | - | Según la Directiva sobre CEM de la UE Según la Directiva 2002/95/CE (RoHS) | |
| Marcado UKCA (véase la declaración de conformidad) ²⁾ | - | Según la normativa CEM del Reino Unido Según la normativa RoHS del Reino Unido | |
| Marcado KC | - | KC-CEM | |

1) Más información en www.festo.com/x/topic/crc2) Más información en www.festo.com/catalogue/ms12-lr → Soporte/Descargas.

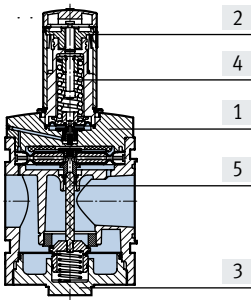
En caso de existir limitaciones de utilización de los equipos en zonas residenciales, comerciales e industriales, así como en empresas pequeñas, es posible que deban adoptarse medidas adicionales para reducir la emisión de interferencias.

| Pesos [g] | |
|--|------|
| Regulador de presión | 4000 |
| Regulador de presión con botón giratorio y cerradura integrada | 4300 |

Hoja de datos

Materiales

Vista en sección

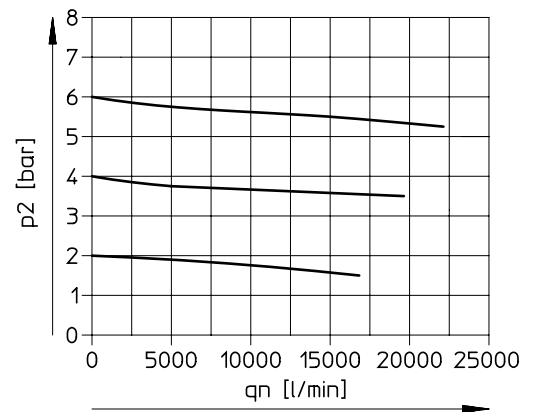
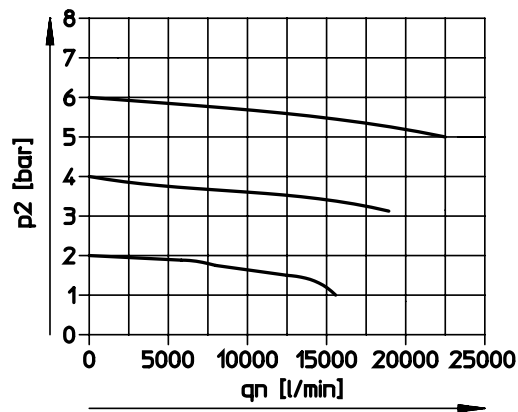


| Regulador de presión | |
|---|--|
| [1] Cuerpo | Fundición inyectada de aluminio |
| [2] Botón giratorio | Reforzado con PA, POM |
| Botón giratorio con cerradura integrada | Aleación forjada de aluminio |
| [3] Tapa en la parte inferior | Aleación forjada de aluminio |
| [4] Muelle | Acero para muelles |
| [5] Leva de la válvula | Aleación forjada de aluminio, NBR, acero inoxidable de alta aleación |
| - Juntas, diafragma | NBR |
| Nota sobre los materiales | En conformidad con la Directiva 2002/95/CE (RoHS) |
| Conformidad PWIS | VDMA24364-B1/B2-L |

Caudal normal q_n en función de la presión de salida p_2 ($p_1 = 10$ bar) (solo MS12-LR...-D6/D7/D8/PO)

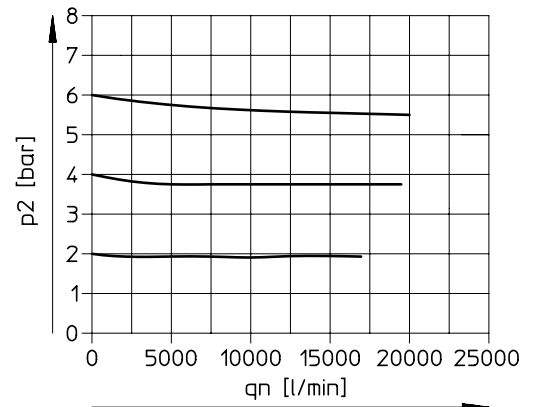
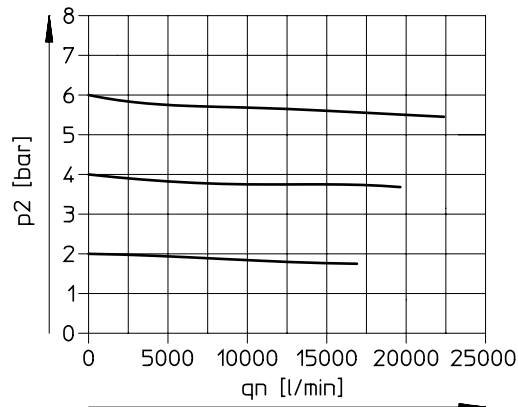
Conexión neumática G1 con placa base MS12-AGF

Conexión neumática G1 1/4 con placa base MS12-AGG

Presión de entrada $p_1 = 10$ bar

Conexión neumática G1 1/2 con placa base MS12-AGH

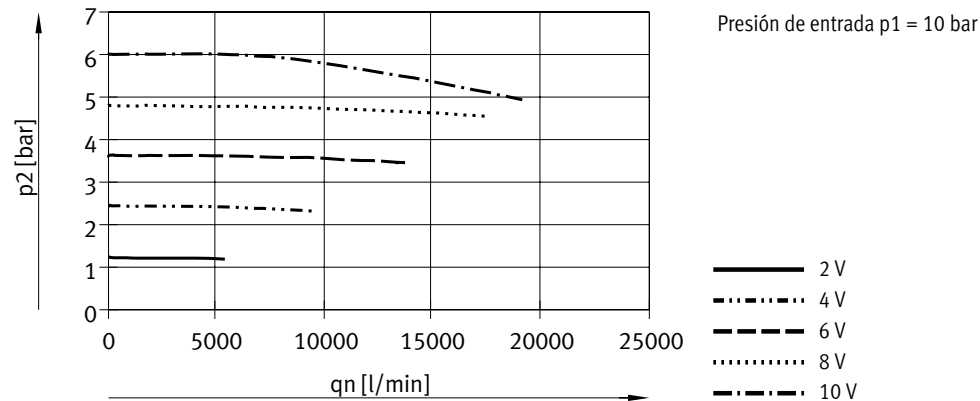
Conexión neumática G2 con placa base MS12-AGI

Presión de entrada $p_1 = 10$ bar

Hoja de datos

Caudal normal q_n en función de la presión de salida p_2 ($p_1 = 10$ bar) (solo MS12-LR...-PE6)

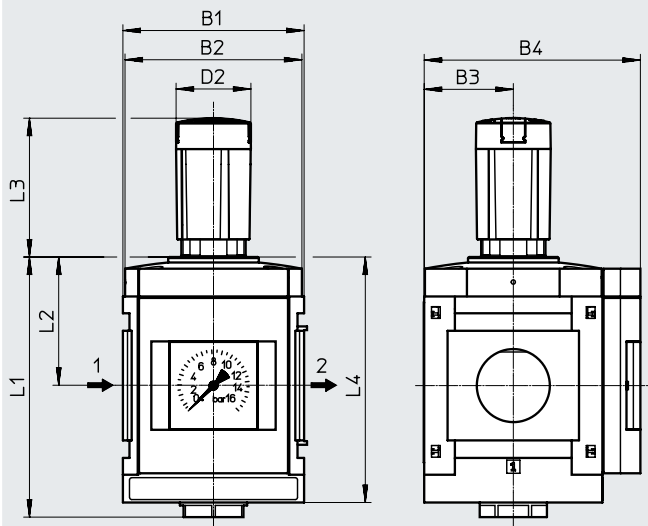
Conexión neumática G1 1/2 con placa base MS12-AGH



Dimensiones: tipo básico

Descarga de datos CAD → www.festo.com

- [D6]/[D7]/[D8] Margen de regulación de la presión, accionamiento manual
- [G] Módulo sin rosca de conexión, sin placa base
- [] Manómetro MS integrado con escala estándar
- [LD-AS] Botón giratorio largo con bloqueo, con accesorio para cerrar con llave



| Código de producto | B1 | B2 | B3 | B4 | D2 Ø | L1 | L2 | L3 | L4 |
|---------------------|-----|-----|----|-----|---------|-----|----|----|-----|
| MS12-LR...-D6/D7/D8 | 124 | 122 | 61 | 148 | 51,2 | 178 | 88 | 95 | 168 |

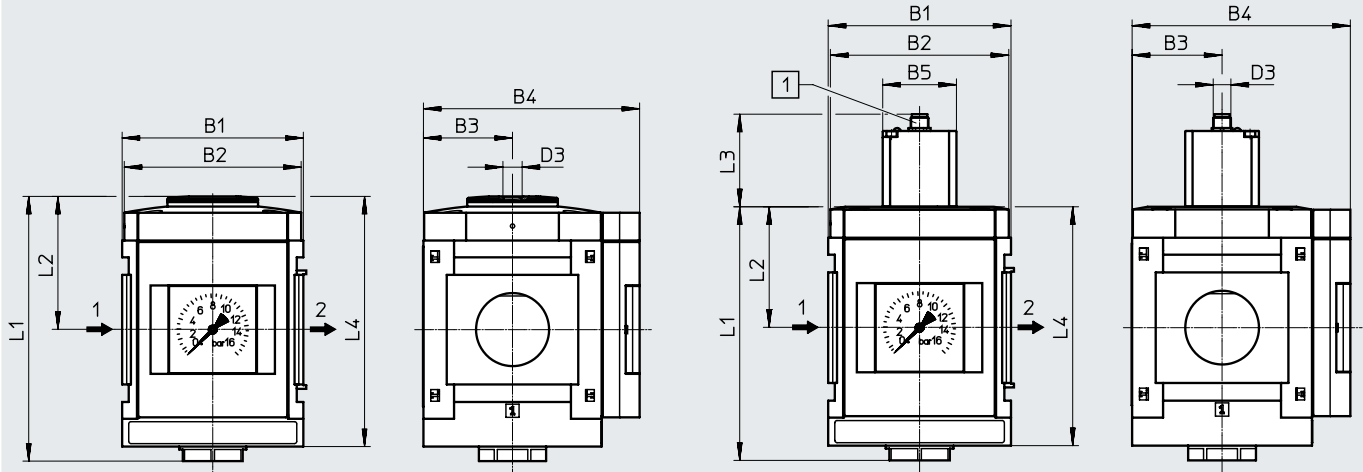
Hoja de datos

Dimensiones: margen de regulación de la presión

Descarga de datos CAD → www.festo.com

- [PO] Margen de regulación de la presión, accionamiento neumático
 [G] Módulo sin rosca de conexión, sin placa base
 [] Manómetro MS integrado con escala estándar

- [PE6] Margen de regulación de la presión, accionamiento eléctrico
 [G] Módulo sin rosca de conexión, sin placa base
 [] Manómetro MS integrado con escala estándar



- [1] Apto para
 – Cable de conexión
 NEBU-M12G...-LE4/
 NEBU-M12W...-LE4
 – Conector para sensor SIE-GD
 – Conector acodado SIE-WD-TR
- Sentido de flujo

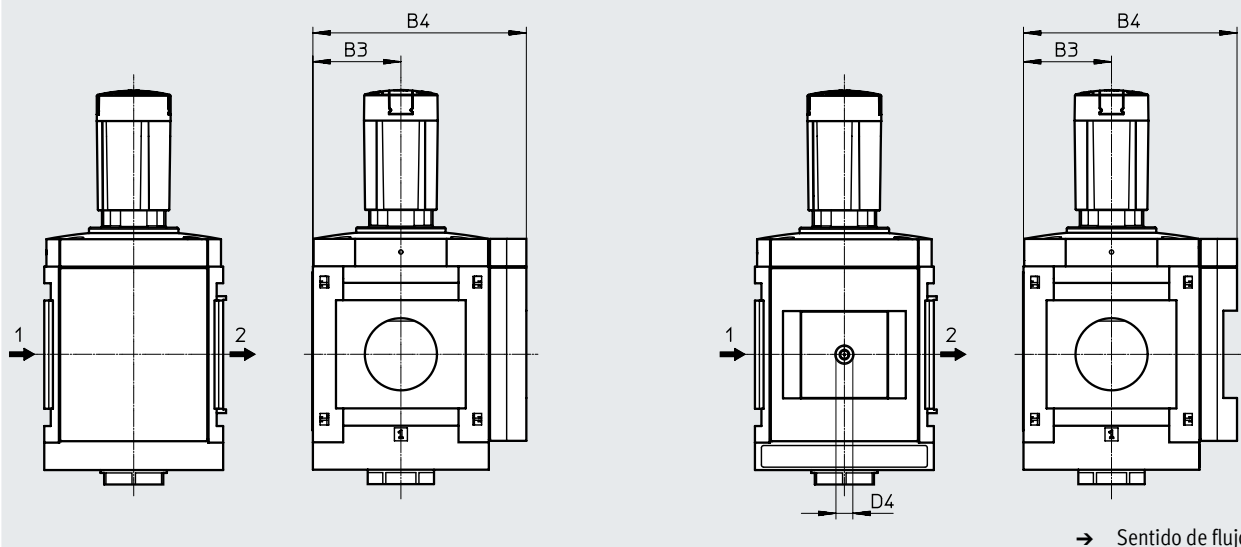
| Código de producto | B1 | B2 | B3 | B4 | B5 | D3 | L1 | L2 | L3 | L4 |
|--------------------|-----|-----|----|-----|----|------|-----|----|------|-----|
| MS12-LR...-PO | | | | | – | G1/4 | 181 | 91 | – | 171 |
| MS12-LR...-PE6 | 124 | 122 | 61 | 148 | 50 | M12 | 172 | 82 | 62,7 | 162 |

Dimensiones: alternativas de manómetro

Descarga de datos CAD → www.festo.com

- [VS] Placa de cierre

- [A4] Adaptador para manómetro EN 1/4, sin manómetro



→ Sentido de flujo

| Código de producto | B3 | B4 | D4 |
|--------------------|----|-----|------|
| MS12-LR...-VS | 61 | 148 | – |
| MS12-LR...-A4 | 61 | 148 | G1/4 |

† Nota: este producto cumple con las normas ISO 1179-1 e ISO 228-1.

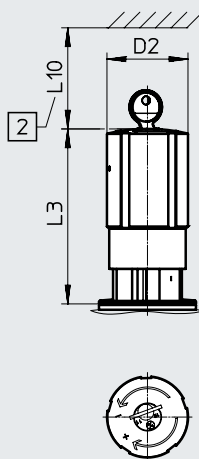
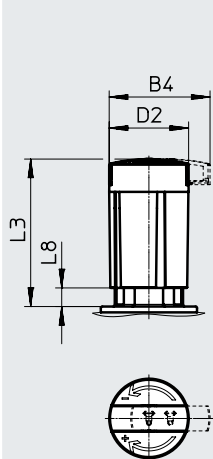
Hoja de datos

Dimensiones: botón giratorio

Descarga de datos CAD → www.festo.com

[LD-AS] Botón giratorio largo con bloqueo, con accesorio para cerrar con llave

[E11] Botón giratorio con cerradura integrada



[2] Medida para el montaje

| Código de producto | B4 | D2 ∅ | L3 | L8 | L10 |
|--------------------|------|---------|-----|----|-----|
| MS12-LR-...-LD-AS | 64,4 | 51,2 | 95 | 12 | - |
| MS12-LR-...-E11 | - | 51,8 | 112 | - | 60 |

Referencias de pedido


| Forma constructiva | Margen de regulación de la presión | Sentido de flujo | N.º art. | Código de producto |
|---------------------------------------|------------------------------------|------------------------|----------|--------------------|
| MS12-LR... | | | | |
| Regulador de diafragma servo-pilotado | 0,15 ... 6 bar | De izquierda a derecha | 564888 | MS12-LR-G-PE6 |
| | 0,5 ... 12 bar | De izquierda a derecha | 537148 | MS12-LR-G-D7-LD-AS |
| Regulador de diafragma | 0,5 ... 16 bar | De izquierda a derecha | 541680 | MS12-LR-G-PO |

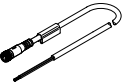
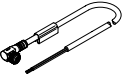
Referencias de pedido: producto modular

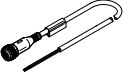
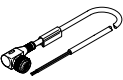
| Tabla de pedidos | | Condiciones | Código | Código a introducir |
|--|---|-------------|-------------|---------------------|
| Patrón uniforme | [mm] 124 | | | |
| Referencia básica | 535021 | | | |
| Serie | Estándar | | MS | MS |
| Tamaño | 12 | | 12 | 12 |
| Función | Regulador de presión | | -LR | -LR |
| Conexión neumática | Placa base G1 | | -AGF | |
| | Placa base G1 1/4 | | -AGG | |
| | Placa base G1 1/2 | | -AGH | |
| | Placa base G2 | | -AGI | |
| | Módulo sin rosca de conexión, sin placa base | | -G | |
| Margen de regulación de la presión/accionamiento | 0,3 ... 7 bar, accionamiento manual | | -D6 | |
| | 0,5 ... 12 bar, accionamiento manual | | -D7 | |
| | 0,5 ... 16 bar, accionamiento manual | | -D8 | |
| | Máx. 16 bar, accionamiento neumático (margen de presión determinado por la unidad de servopilotaje) | [1] [2] | -PO | |
| | 0,15... 6 bar, accionamiento eléctrico (servopilotaje mediante regulador de presión proporcional) | [1] [2] | -PE6 | |
| Alternativas de manómetro | Manómetro MS | | | |
| | Placa de cierre | | -VS | |
| | Adaptador para manómetro EN 1/4, sin manómetro | | -A4 | |
| Escala alternativa de manómetro | Manómetro MS, bar | | | |
| | psi | [3] | -PSI | |
| | MPa | [3] | -MPA | |
| Alternativa de botón giratorio | Ninguno | | | |
| | Botón giratorio largo | [2] | -LD | |
| Opción de cierre | Ninguno | [4] | | |
| | Con accesorio para cerrar con llave | [5] | -AS | |
| | Con cerradura integrada | | -E11 | |
| Tipo de fijación | Sin escuadra de fijación | | | |
| | Escuadra de fijación en diseño básico | [6] | -WP | |
| Sentido de flujo | Sentido de flujo de izquierda a derecha | | | |
| | Sentido de flujo de derecha a izquierda | | -Z | |

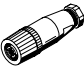
- [1] PO, PE6 No con alternativa de botón giratorio LD.
No con opción de cierre AS.
- [2] PO, PE6, LD No con opción de cierre E11.
- [3] PSI, MPA No con alternativas de manómetro VS, A4.
- [4] Debe seleccionarse si se ha elegido un margen de regulación de la presión/accionamiento PO, PE6.
No con margen de regulación de la presión/accionamiento D6, D7, D8.
No con alternativa de botón giratorio LD.
- [5] AS Solo con alternativa de botón giratorio LD.
- [6] WP Solo con placa base AGF, AGG, AGH o AGI.


Accesorios

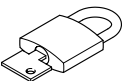
| Referencias de pedido: manómetro MA | | | | | | |
|--|--|--------------------|--------------------|-----------|--------------------------------|-------------------------------|
| | Tamaño nominal | Conexión neumática | Margen visualizado | | N.º art. | Código de producto |
| | | | [bar] | [psi] | | |
|  | Manómetro MA, EN 837-1 | | | | | Hojas de datos → Internet: ma |
| | 40 | R1/4 | 0 ... 16 | 0 ... 232 | 187080 | MA-40-16-R1/4-EN |
| | | G1/4 | 0 ... 16 | 0 ... 232 | 183901 | MA-40-16-G1/4-EN |
| | Manómetro MA, EN 837-1, con zona roja/verde | | | | | Hojas de datos → Internet: ma |
| 40 | R1/8 | 0 ... 16 | – | 525726 | MA-40-16-R1/8-E-RG | |
| 50 | R1/4 | 0 ... 16 | – | 525729 | MA-50-16-R1/4-E-RG | |
| Manómetro de precisión MAP, EN 837-1 | | | | | Hojas de datos → Internet: map | |
| 40 | R1/8 | 0 ... 1 | 0 ... 15 | 161126 | MAP-40-1-1/8-EN | |
| | | 0 ... 4 | 0 ... 58 | 162842 | MAP-40-4-1/8-EN | |
| | | 0 ... 6 | 0 ... 87 | 161127 | MAP-40-6-1/8-EN | |
| | | 0 ... 16 | 0 ... 232 | 161128 | MAP-40-16-1/8-EN | |

| Referencias de pedido: cable de conexión NEBU-M8 | | | | | Hojas de datos → Internet: nebu |
|--|----------------------|-----------------|------------------------|----------|---------------------------------|
| | Conexión eléctrica | Número de hilos | Longitud del cable [m] | N.º art. | Código de producto |
|  | M8x1, zócalo recto | 3 | 2,5 | ★ 541333 | NEBU-M8G3-K-2.5-LE3 |
| | | | 5 | ★ 541334 | NEBU-M8G3-K-5-LE3 |
| | | 4 | 2,5 | 541342 | NEBU-M8G4-K-2.5-LE4 |
|  | M8x1, zócalo acodado | 3 | 2,5 | ★ 541338 | NEBU-M8W3-K-2.5-LE3 |
| | | | 5 | ★ 541341 | NEBU-M8W3-K-5-LE3 |
| | | 4 | 2,5 | 541344 | NEBU-M8W4-K-2.5-LE4 |

| Referencias de pedido: cable de conexión NEBU-M12 | | | | | Hojas de datos → Internet: nebu |
|--|-----------------------|-----------------|------------------------|----------|---------------------------------|
| | Conexión eléctrica | Número de hilos | Longitud del cable [m] | N.º art. | Código de producto |
|  | M12x1, zócalo recto | 4 | 2,5 | ★ 550326 | NEBU-M12G5-K-2.5-LE4 |
| | | | 5 | ★ 541328 | NEBU-M12G5-K-5-LE4 |
| | | 5 | 2,5 | 541330 | NEBU-M12G5-K-2.5-LE5 |
| | | | 5 | 541331 | NEBU-M12G5-K-5-LE5 |
|  | M12x1, zócalo acodado | 4 | 2,5 | 550325 | NEBU-M12W5-K-2.5-LE4 |
| | | | 5 | 541329 | NEBU-M12W5-K-5-LE4 |

| Referencias de pedido: conector para sensor SIE-GD | | | | Hojas de datos → Internet: sie-gd |
|--|--------------------|----------|--------------------|-----------------------------------|
| | Conexión eléctrica | N.º art. | Código de producto | |
|  | M12x1, 4 pines | 18494 | SIE-GD | |

| Referencias de pedido: conector acodado SIE-WD | | | | Hojas de datos → Internet: sie-wd |
|--|--------------------|----------|--------------------|-----------------------------------|
| | Conexión eléctrica | N.º art. | Código de producto | |
|  | M12x1, 4 pines | 12956 | SIE-WD-TR | |

| Referencias de pedido: candado LRVS-D | | | |
|--|----------|----------|--------------------|
| | Peso [g] | N.º art. | Código de producto |
|  | 120 | 193786 | LRVS-D |