

MONITOR DE DENSIDAD DE GAS "ÁRTICO" CON CONTACTOS DE CONMUTACIÓN

La empresa suiza Trafag ofrece instrumentos precisos, fiables y sin mantenimiento desarrollados para monitorizar la densidad del SF₆ y otros gases relacionados. La monitorización se basa en el principio de referencia de la densidad de gas. El monitor ártico se basa en el principio de referencia de la densidad del gas y mantiene el estado de alarma de licuefacción de forma fiable hasta que regresa a la condición normal. Así ofrece la solución más fiable en el mercado para monitorizar directamente la densidad del gas aislante.



Aplicaciones

- Tecnología de alta tensión
- Tecnología de media tensión
- SF₆ y varios otros gases mezclados

Ventajas

- Salida conmutada precisa a cualquier temperatura
- Para temperaturas árticas hasta -60°C
- Circuitos de conmutación independientes separados galvánicamente
- Precisión y fiabilidad en condiciones extremas
- Alarma de licuefacción del gas de proceso

Datos técnicos

Principio de medición	Sistema de medición de gas por referencia de presión absoluta	Número de puntos de conmutación	1 ... 4 Microinterruptores
Rango de medición	0 ... 1100 kPa abs. @ 20°C	Dial	Escala y unidades seleccionables
Señal de salida	Contacto de conmutación sin potencial (SPDT)	Temperatura ambiente	-60°C ... +80°C

11/2022

Hoja de datos H72513h

Sujeto a modificaciones

Información de pedido / código numérico

		XXXX	XX	XXXX	XX	XX	XX
Código de variantes	Monitor de densidad de gas ártico con microinterruptores	87X8					
	Un microinterruptor	8718					
	Dos microinterruptores	8728					
	Tres microinterruptores	8738					
	Cuatro microinterruptores	8748					
Bloque de terminales de cable del monitor	Terminal de cable estándar		20				
Conexión de presión	Tipos roscado, axial y radial			1XXX			
	Tipos axial y radial con brida y tuerca ciega			2XXX			
	Tipos de compartimento de inmersión			5XXX			
Número de referencia	Definido por Trafag					XX	
Opciones	Dial indicador de densidad básico con dos sectores coloreados sin marcas						60
	Dial indicador de densidad con escala según las especificaciones del cliente						61
	Indicador de baja presión						66
	Juntas tóricas humedecidas por el gas de proceso fabricadas en IIR						C2
	Salida de microinterruptor						
	Prensaestopas EMC M20x1.5, latón chapado en níquel, para cable-ø 7 ... 12.5 [mm]						10
	Prensaestopas EMC M20x1.5, latón chapado en níquel, para cable-ø 8 ... 11 [mm]						07
	Prensaestopas EMC M20x1.5, latón chapado en níquel, para cable-ø 11 ... 14 [mm]						08
	Prensaestopas EMC M25x1.5, latón chapado en níquel, para cable-ø 8 ... 16 [mm]						11
	Prensaestopas EMC M25x1.5, latón chapado en níquel, para cable-ø 12.5 ... 20.5 [mm]						17
	Conector ITT Cannon						12
	Tapón de cierre M20x1.5, latón chapado en níquel ¹⁾						13
	Tapón de cierre M25x1.5, latón chapado en níquel ¹⁾						04
	Tapón de cierre M25x1.5, PA ^{1) 2)}						05
	Elemento amortiguador del gas de proceso ³⁾						49
	Válvula de control de densidad integrada para acoplamiento DN8 con tapa de protección M26x1,5						
	Orientación estándar del puerto de prueba						W3
	Orientación del puerto de prueba 180°						W0
	Orientación del puerto de prueba 270°						W1
	Orientación del puerto de prueba 90°						W2
	Válvula integrada de comprobación y rellenado de gas de proceso para acoplamiento DN8 con tapa de protección M26x1,5						
	Orientación estándar del puerto de llenado						F3
Orientación del puerto de llenado 180°						F0	
Orientación del puerto de llenado 270°						F1	
Orientación del puerto de llenado 90°						F2	
Accesorios	Anillo de aislamiento térmico para la carcasa de la sonda						06
	Cubierta de espuma térmica con orificios de drenaje						37
	Cubierta de protección contra la intemperie						46
	Adaptador para conexión de presión 2300 - G1/2 " macho						N1

¹⁾ Seleccionar si el prensaestopas EMC se adquiere localmente

²⁾ Sin compatibilidad IP, no destinado al uso en funcionamiento

³⁾ Disponible con conexiones de presión 2000, 2001, 2045

Si desea una parametrización más personalizada, debe indicarlo

Gas de proceso	SF ₆ , gas mezclado a base de SF ₆ , gas distinto específico del cliente
Diversas unidades para el dial de densidad	kPa, bar, MPa (abs., rel. ¹⁾), psi (a., g. ¹⁾), kg/m ² , kg/cm ² , también unidades dobles disponibles
Punto de conmutación @ 20°C ²⁾	Microinterruptor 1, p = xxx
	Microinterruptor 2, p = xxx
	Microinterruptor 3, p = xxx
	Microinterruptor 4, p = xxx

¹⁾ El principio de monitorización se basa en un sistema de referencia de presión absoluta y se calibra en consecuencia. Cuando se utilizan unidades de dial relativas, hay que tener en cuenta la presión ambiental local (por ejemplo, la altitud o las derivaciones meteorológicas) si se compara con los manómetros relativos instalados localmente

²⁾ Ajuste de fábrica para presión creciente o decreciente disponible

Especificaciones

Monitorización de densidad mecánica	Principio de monitorización	Sistema de medición de la presión absoluta con cámara de gas de referencia sellada, totalmente compensada en temperatura por diseño ²⁾
	Rango de monitorización	0 ... 1100 kPa abs. @ 20°C
	Salida de monitorización	Contacto de conmutación sin potencial (SPDT)
	Número de puntos de conmutación	1 ... 4 Microinterruptores
	Precisión de monitorización	Consultar las secciones del indicador de densidad y el microinterruptor
Condiciones ambientales	Temperatura ambiente	-60°C ... +80°C
	Tipo de protección ¹⁾	IP65 y IP67
	Humedad	IEC 60068-2-30 (calor húmedo, cíclico, HR del 100 % a +55°C), la membrana proporciona compensación de la condensación
	Sobrepresión	1300 kPa abs.
	Choque	70 g / 3 ms / 10 000 veces en todos los ejes excitados en la conexión de proceso sin dañar el instrumento
	Inspección periódica de estanqueidad al gas	Prueba de presión interna con helio a 6 bar., SF ₆ tasa de fuga inferior a 1·10 ⁻⁸ mbar · l/s
Datos mecánicos	Materiales humedecidos por el gas de proceso	Conexión de proceso y sistema de medición: 1.4404, 1.4435, 1.4571 (AISI316L, AISI316Ti) Válvula de prueba y relleno: 1.4404 (AISI316L), CuZn39Pb3 (C38500) Sellado: EPDM ³⁾ , IIR como opción ⁴⁾
	Caja	AISI10Mg, revestimiento en polvo
	Racor atornillado	Latón niquelado, PA como opción
	Dial	Dial y aguja: chapa de aluminio Ventana: PMMA
	Peso	Monitor de densidad de gas: ~ 800 ... 1000 g Monitor de densidad de gas con válvula de prueba o relleno integrada aprox. ~ 1100 ... 1300 g

¹⁾ Utilizando un prensaestopas adecuado y/o un conector de acoplamiento montado según las instrucciones

²⁾ En función de los requisitos del gas de proceso, la cámara de gas de referencia totalmente sellada contiene hasta 0.001 kg de SF₆. Deben respetarse las normativas nacionales relevantes que regulan el desecho de residuos peligrosos. Los monitores defectuosos o retirados del servicio pueden devolverse al fabricante para su desecho de forma segura y respetuosa con el medio ambiente

³⁾ SF₆ cualificado

⁴⁾ IIR se limita a un rango de temperatura de -40°C ... +80°C

Indicador de densidad

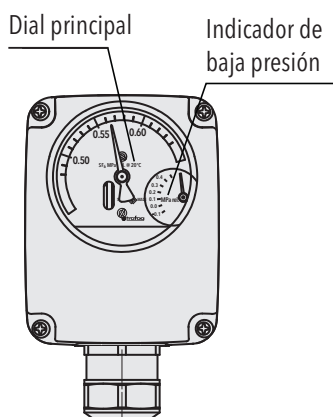
	Dial principal	Opción de indicación de baja presión
Principio del indicador	Presión absoluta, compensación completa de la temperatura mediante cámara de gas de referencia sellada	Indicación de presión relativa, por motivos de seguridad, no se compensa según la temperatura
Escala	Sectores coloreados (estándar rojo/amarillo/verde o rojo/verde), marcas de puntos de conmutación, unidades sencillas o dobles	Unidad sencilla, rango graduado
Unidad	Opcional kPa, bar, MPa (abs., rel. ¹⁾), psi (a., g. ¹⁾), kg/m ² , kg/cm ² , unidades específicas del cliente disponibles	Según el dial principal (rel., g.)
Rango numerado	Hasta 180 kPa @ 20°C entre los valores inferior y superior indicados ²⁾	Vacío hasta el punto de conmutación superior, 500 kPa rel. máx.
Precisión dentro del rango numerado	± 10 kPa @ 20°C	Hasta 200 kPa rel.: ± 20 kPa Hasta 500 kPa rel.: ± 10 % MV

¹⁾ El principio de monitorización se basa en un sistema de referencia de presión absoluta y se calibra en consecuencia. Cuando se utilizan unidades de dial relativas, hay que tener en cuenta la presión ambiental local (por ejemplo, la altitud o las derivaciones meteorológicas) si se compara con los manómetros relativos instalados localmente

²⁾ Los rangos típicos son desde el punto de conmutación de bloqueo hasta la presión de llenado (sin alarma alta), o desde el punto de conmutación de bloqueo hasta el punto de conmutación de alarma alta

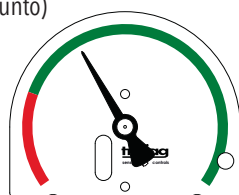
Monitor de densidad de gas con dial principal e indicador de baja presión en la orientación estándar

(conexión eléctrica en la posición de las 6 en punto)

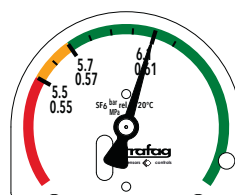


Dial indicador de densidad según las especificaciones del cliente

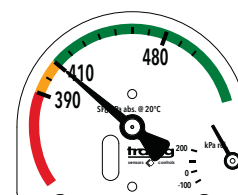
Disponible en una amplia variedad de unidades, incluida indicación de rango doble. También incluye giro del dial en 90°/180°/270°.



87x8.XX.XXXX.XX.60.XX.XX



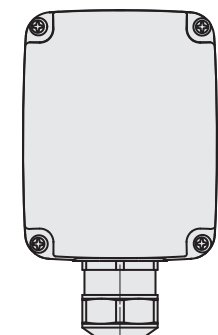
87x8.XX.XXXX.XX.60.61XX



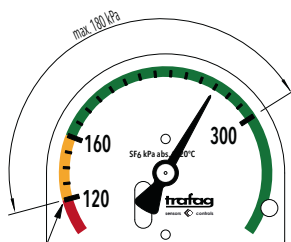
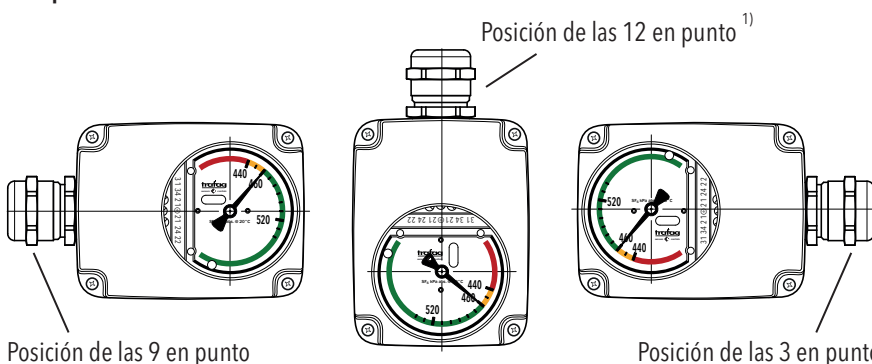
87x8.XX.XXXX.XX.60.61.66.XX

Orientación del dial personalizada en función de la posición de la conexión eléctrica

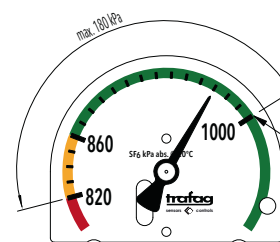
Monitor de densidad de gas sin dial de indicación sin dial de indicación



87x8.XX.XXXX.XX.XX.XX



Ajuste del punto de conmutación inferior:
120 kPa abs. @ 20°C,
distancia del punto de conmutación inferior al superior:
hasta 180 kPa @ 20°C



Ajuste del punto de conmutación superior:
1000 kPa abs. @ 20°C,
distancia del punto de conmutación inferior al superior:
hasta 180 kPa @ 20°C

¹⁾ Sistema de medición de la presión absoluta con cámara de gas de referencia sellada, totalmente compensada en temperatura por diseño

Microinterruptor y punto de conmutación		
Microinterruptores	Señal de salida	Contacto de conmutación sin potencial (SPDT)
	Carga óhmica (carga inductiva)	AC - 250 V/10 (1.5) A DC - 250 V/0.1 (0.05) A, 220 V/0.25 (0.2) A, 110 V/0.5 (0.3) A, 24 V/2 (1) A
	Resistencia de aislamiento	>100 MΩ, 500 VDC, de fábrica
	Rigidez dieléctrica	2 kVAC, 50 Hz, terminal de masa (tierra)
	Capacidad de ciclos de conmutación	Hasta 1 millón mecánicos, más de 10 000 con carga máxima
	Efectos de la vibración	4 g / 20 ... 100 Hz efectos sin rebote de contacto a una distancia mínima de 5 kPa del punto de ajuste
Ajuste del punto de conmutación	Ajuste de fábrica	Según las especificaciones del cliente, ¹⁾ el ajuste estándar es para presión decreciente
	Ajuste del punto de conmutación inferior	120 kPa abs. @ 20°C
	Ajuste del punto de conmutación superior	1000 kPa abs. @ 20°C
	Diferencia del punto de ajuste inferior al superior ²⁾	Hasta 180 kPa @ 20°C
	Diferencia de conmutación	3 ... 7 kPa típica (15 kPa máx.) si la distancia del punto de conmutación inferior al superior es hasta 130 kPa 5 ... 10 kPa típica (20 kPa máx.) si la distancia del punto de conmutación inferior al superior es 130 ... 180 kPa

¹⁾ Especialmente en zonas con grandes fluctuaciones diarias de temperatura, se recomienda mantener una distancia mínima de 40-60 kPa entre la presión de llenado y los puntos de conmutación circundantes. Póngase en contacto con nosotros para obtener más información

²⁾ Distancia desde el bloqueo hasta la presión de alarma alta, o desde el bloqueo hasta la presión de llenado (sin alarma alta)

Precisión de conmutación		+20°C	-30°C ... +50°C	-40°C ... +60°C	-60°C ... +80°C
Primer punto de conmutación de alarma ajuste presión abs. @ 20°C ¹⁾					
≤ 650 kPa	[kPa máx.]	± 10	± 12	± 14	± 15
> 650 kPa	[kPa máx.]	± 10	± 14	± 16	± 18
Alarma de presión alta ^{1) 2)}	[kPa máx.]	± 10	± 18	± 22	± 25

¹⁾ Mientras no se produce la licuefacción y el gas aislante es completamente gaseoso

²⁾ Solo se aplica si el ajuste de fábrica incluye el punto de conmutación de alarma alta por encima de la presión de llenado

Alarma de licuefacción del gas de proceso

i Las bajas temperaturas árticas pueden causar la licuefacción del gas de proceso. La licuefacción produce una rápida caída de presión que puede activar temporalmente un punto de conmutación de alarma. El monitor de densidad de gas 87x8 mantiene el estado de alarma hasta que vuelve a superarse el nivel de activación de alarma mientras regresa a la condición normal.

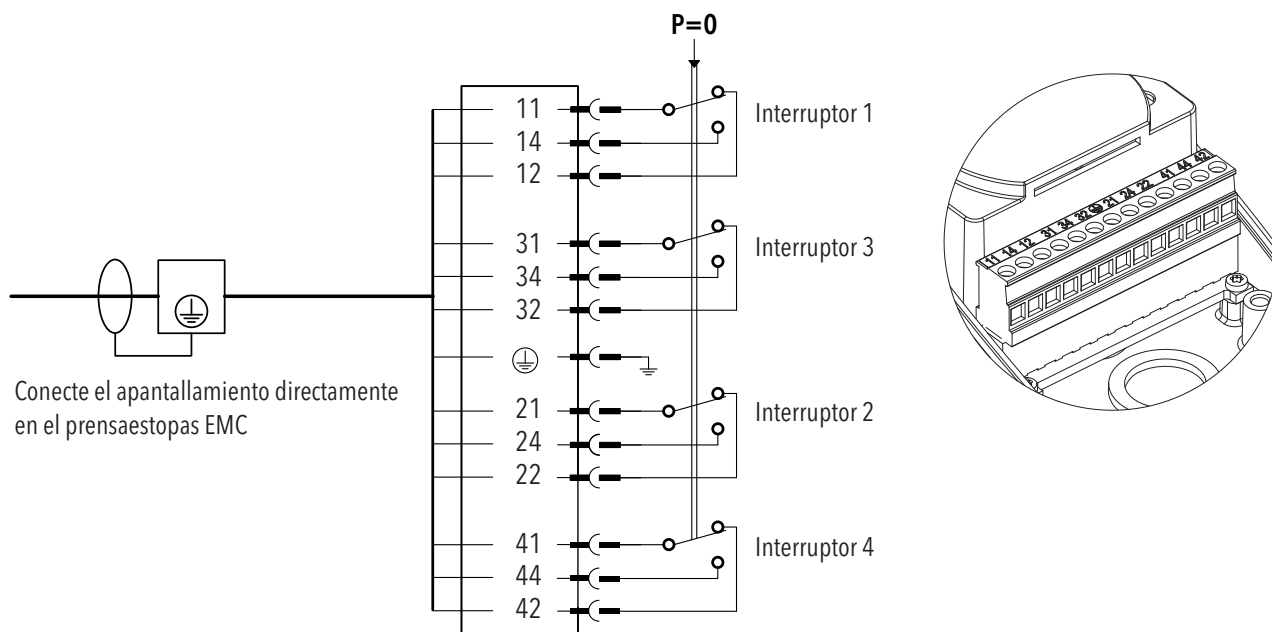
Información ampliada		
Documentos	Hoja de datos	www.trafag.com/H72513
	Manual de instrucciones	www.trafag.com/H73513
	Flyer	www.trafag.com/H71104

Conexiones eléctricas

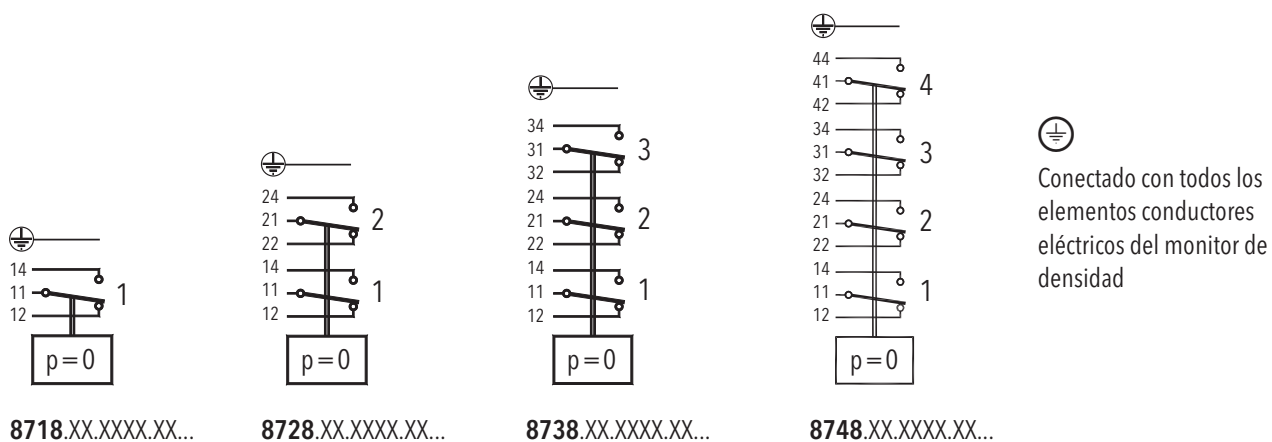
Terminal de cableado estándar

87x8.20.XXXX.XX.XX.XX.XX

Número de microinterruptores según la aplicación del cliente



Microinterruptor en condición no presurizada (p=0)

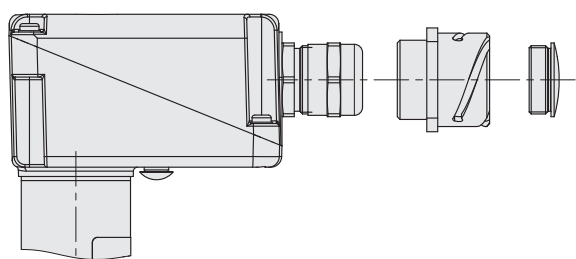


Manual de instrucciones: www.trafag.com/H73511

Conexiones eléctricas

Conexiones para microinterruptor

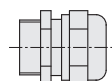
Prensaestopas EMC	Ver información de pedido
Terminal de cable	Conectable, 0.2 ... 2.5 mm ² , 13 clavijas
Opción de conector	ITT Cannon



Conexión de microinterruptor con prensaestopas EMC, conector ITT Cannon o cerrada con tapón de cierre.

Conexión eléctrica

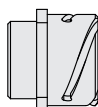
Prensaestopas EMC ¹⁾



87x8.XX.XXXX.XX.XX.XX.XX

Código de tipo 07 ... 17,
ver información de pedido

Conector ITT Cannon ²⁾³⁾



87x8.XX.XXXX.XX.12.XX.XX

Tapón de cierre ¹⁾



87x8.XX.XXXX.XX.XX.XX.XX

Código de tipo 04 ... 13,
ver información de pedido

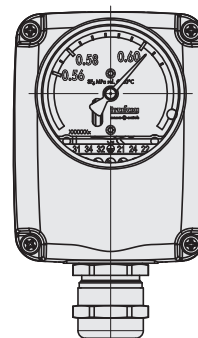
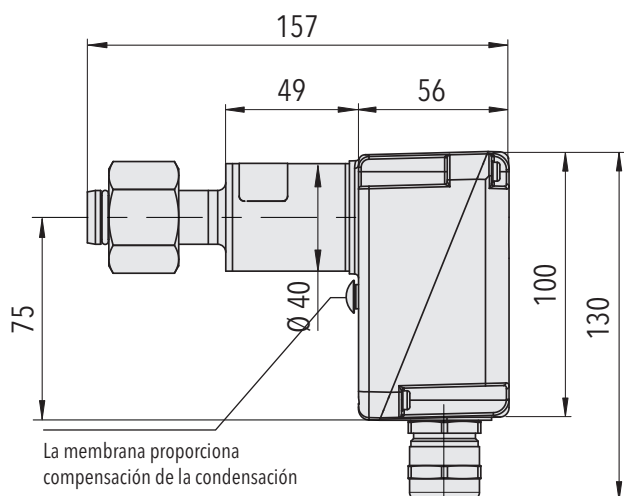
¹⁾ Protección IP 65 e IP 67, las excepciones se indican en la información de pedido/código de tipo

²⁾ Protección IP 65 y IP 67 utilizando un conector equivalente montado según las instrucciones

³⁾ Por favor, póngase en contacto con nosotros para conocer la distribución de pines estándar y más detalles. Se proporciona el cableado interno del monitor. Las opciones de protección se limitan a la cubierta de protección contra la intemperie (46) y/o al anillo de aislamiento térmico (06) para el alojamiento de la sonda

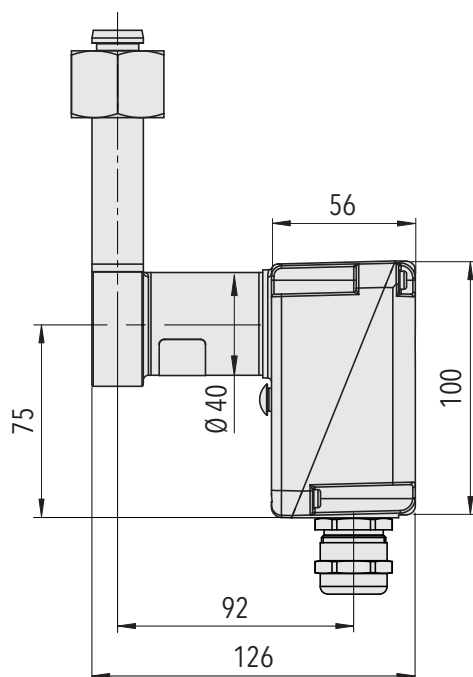
Dimensiones principales del monitor de densidad

Modelo de ejemplo con conexión de proceso axial y tuerca ciega

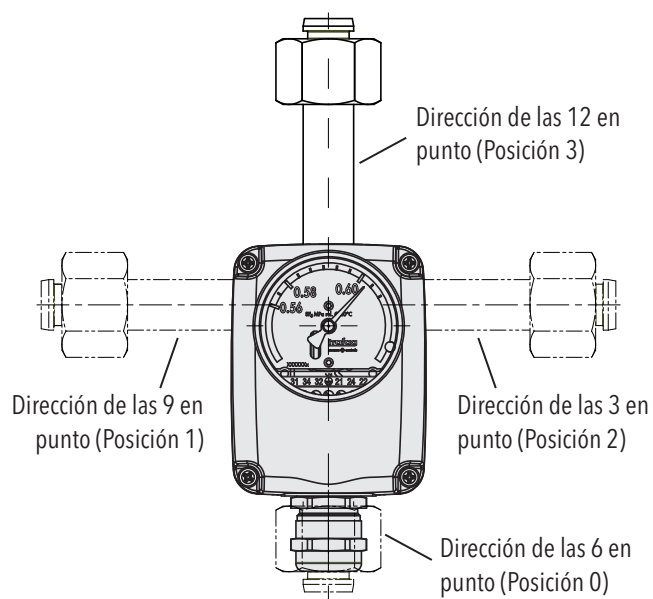


87x8.20.2XXX.XX.XX.XX.XX

Modelo de ejemplo con conexión de proceso radial



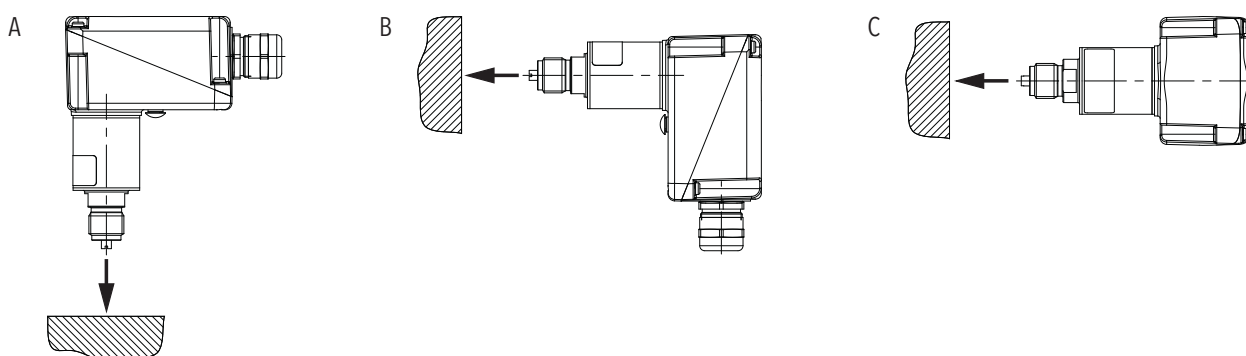
87x8.20.2XXX.XX.XX.XX.XX



La conexión de proceso radial puede configurarse en la dirección de las 12/3/6/9 en punto

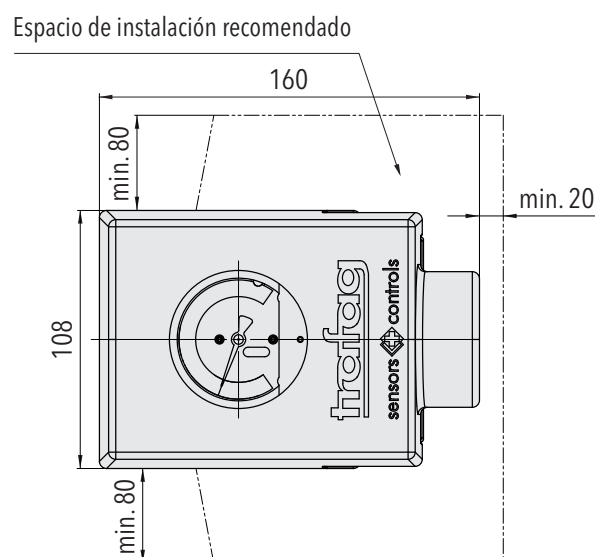
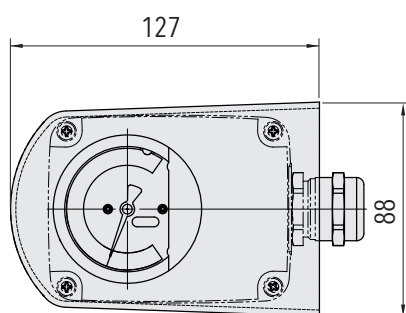
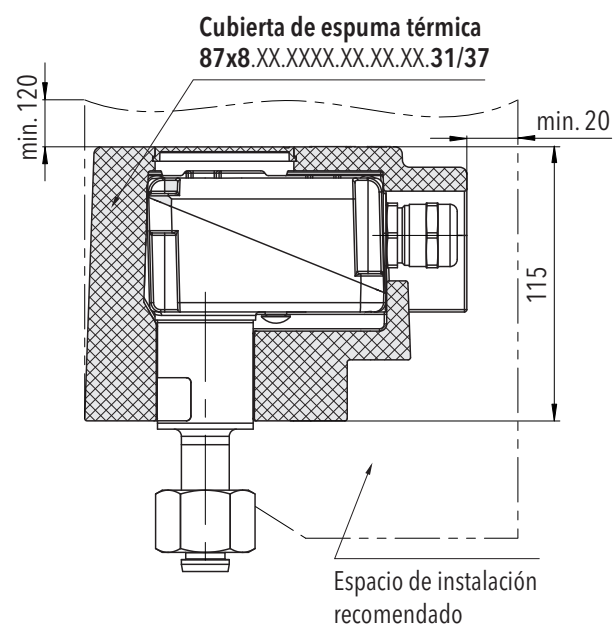
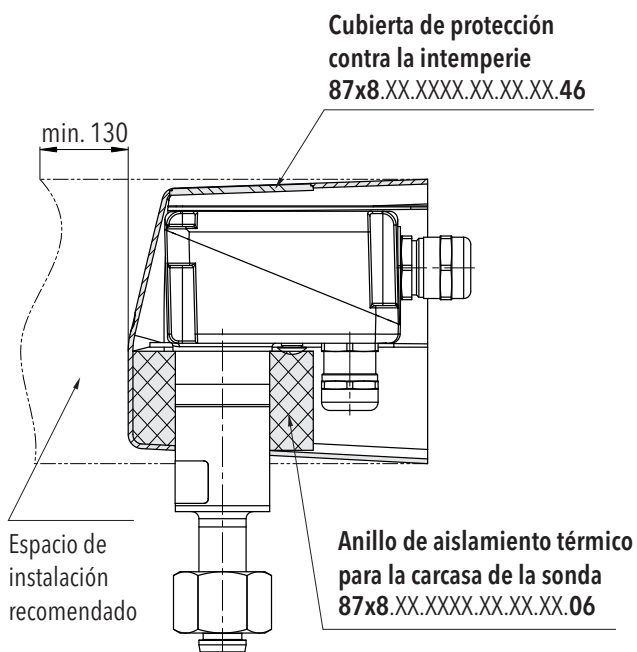
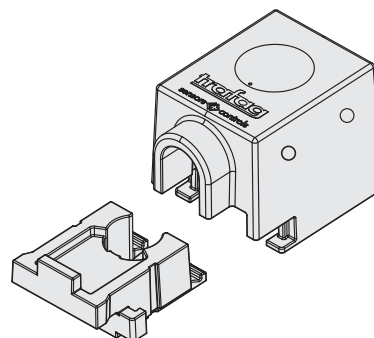
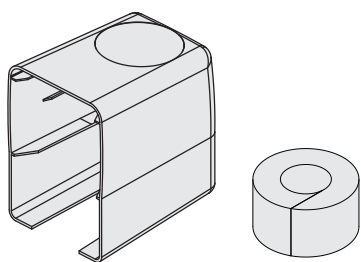
Instalación y opciones de carcasa

Instalación			
	Aplicación en interiores	Aplicación en exteriores	Aplicación en exteriores con condiciones meteorológicas extremas o cambiantes
Orientación de instalación	Sin limitaciones, es posible cualquier orientación	A, B, C ¹⁾	A, B, C ¹⁾
Opción recomendada	Ninguna	<ul style="list-style-type: none"> ■ Cubierta de protección contra la intemperie (46) ■ Aislamiento térmico para la carcasa de la sonda (06) 	<ul style="list-style-type: none"> ■ Cubierta de espuma térmica (37) ■ Compartimento de inmersión conexión de proceso (5XXX)



¹⁾ O cualquier orientación intermedia. Deberá evitarse la instalación vertical invertida

Instalación y opciones de carcasa

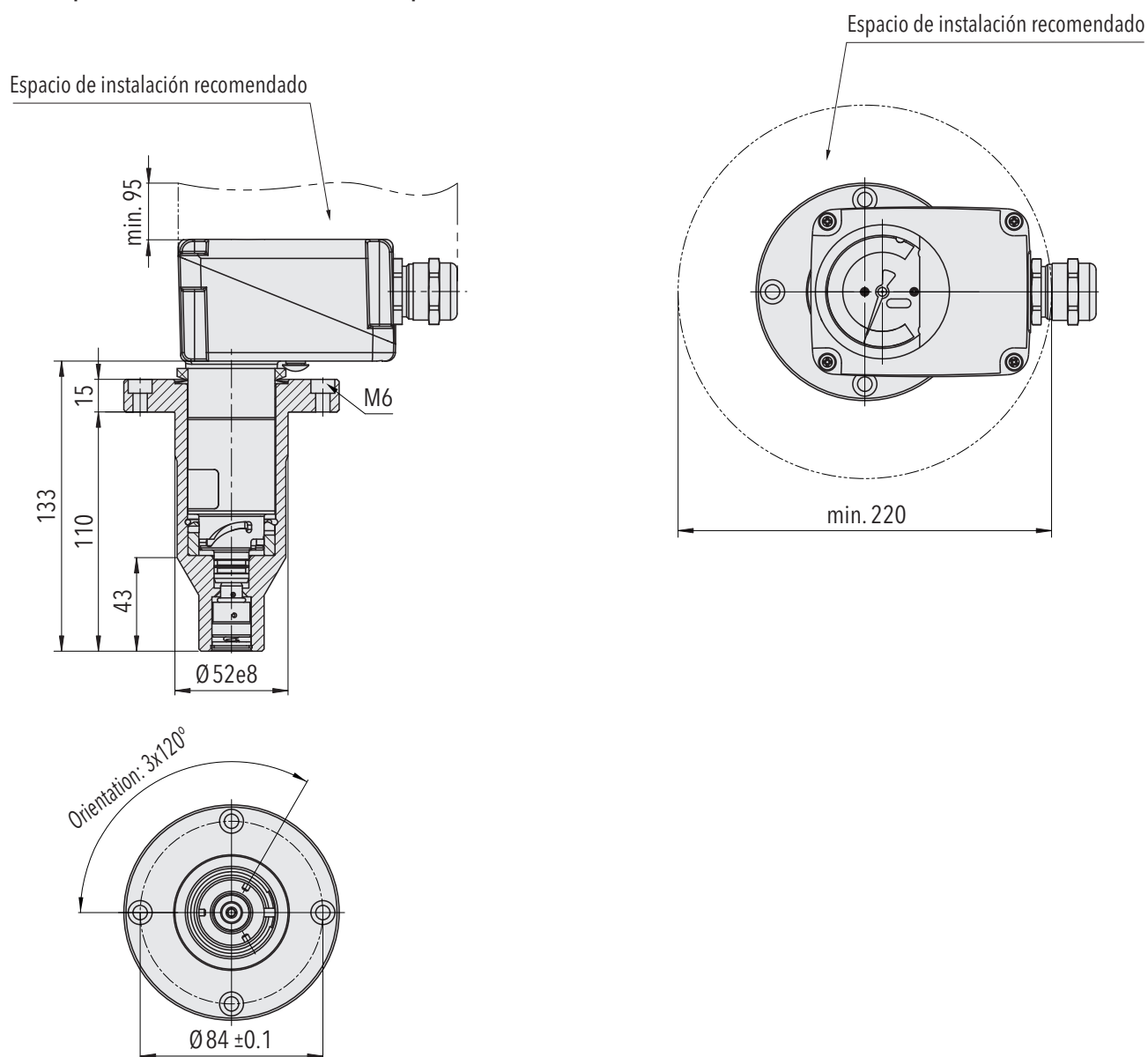


La cubierta de protección contra la intemperie (46) está pensada para proteger a largo plazo contra los elementos. El anillo de aislamiento (06) para la carcasa de la sonda aumenta la inercia térmica en climas templados. La carcasa de la sonda se refiere a la parte inferior del monitor donde se encuentra la cámara de referencia.

La cubierta de espuma (37) aumenta la inercia térmica del monitor de densidad híbrido. Se recomienda en lugares con gran radiación solar o altas fluctuaciones de temperatura diarias (altitud elevada, ártico, desierto).

Instalación y opciones de carcasa

Compartimento de inmersión conexión de proceso



87x8.XX.5XXX.XX.XX.XX.XX

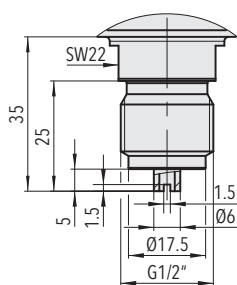
La instalación en compartimento (5xxx) está pensada para igualar la temperatura del gas de proceso y la sonda del monitor. Los conectores de bayoneta permiten realizar la instalación cuando el proceso está presurizado.



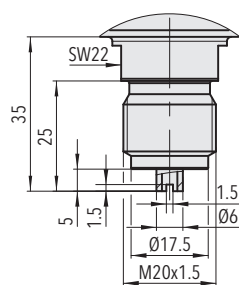
Para más detalles vea la hoja de datos: www.trafag.com/H72502

Conexiones al proceso

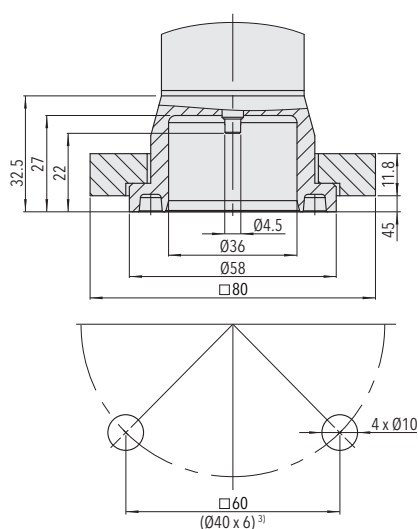
Conexiones de proceso axiales



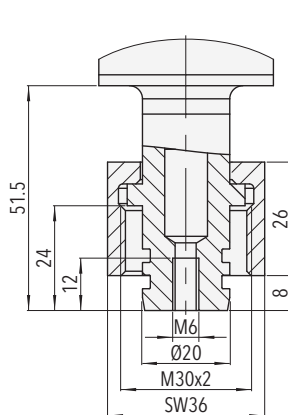
87x8.XX.1000.XX.XX.XX.XX
Conexión roscada axial G1/2"



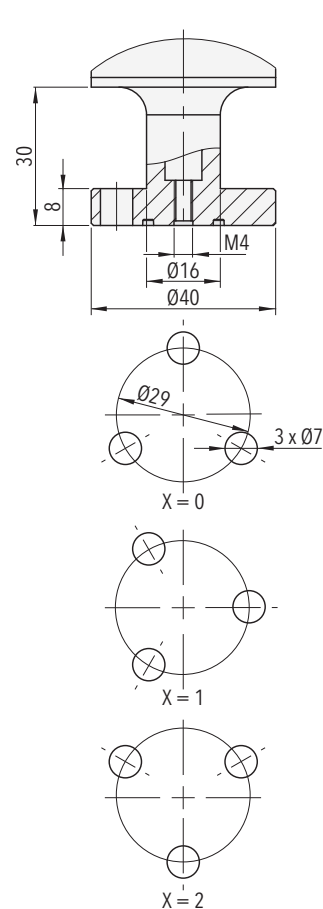
87x8.XX.1120.XX.XX.XX.XX
Conexión roscada axial M20x1.5



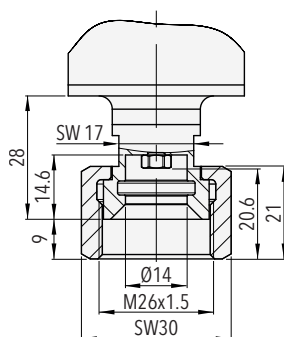
87x8.XX.2000.XX.XX.XX.XX
Conexión embridada axial



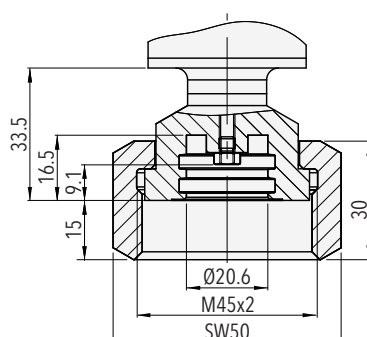
87x8.XX.2300.XX.XX.XX.XX
Conexión con tuerca ciega axial



87x8.XX.2200.XX.XX.XX.XX
Conexión embridada axial



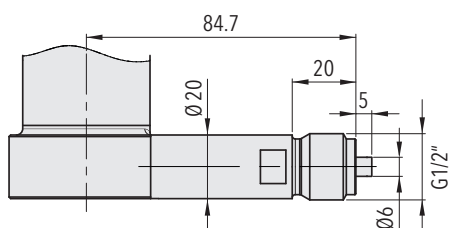
87x8.XX.2550.XX.XX.XX.XX
Conexión axial DN8



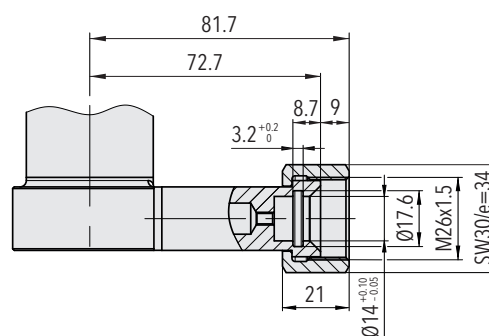
87x8.XX.2570.XX.XX.XX.XX
Conexión axial DN20

Conexiones al proceso

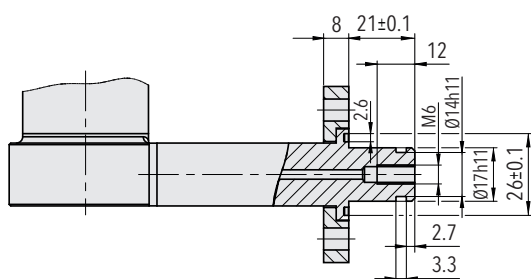
Conexiones de proceso radiales



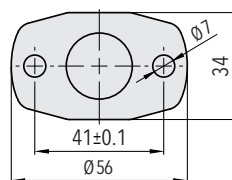
87x8.XX.1030.XX.XX.XX.XX
Conexión roscada radial G1/2"



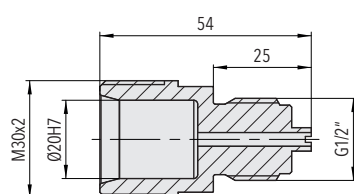
87x8.XX.2XE2.XX.XX.XX.XX
Conexión radial DN8



87x8.XX.2XP2.XX.XX.XX.XX
Conexión radial para brida de 2 orificios



Adaptador



87x8.XX.2300.XX.XX.XX.N1
Adaptador 2300: G1/2 " macho para
conexión de presión G1/2 " giratoria

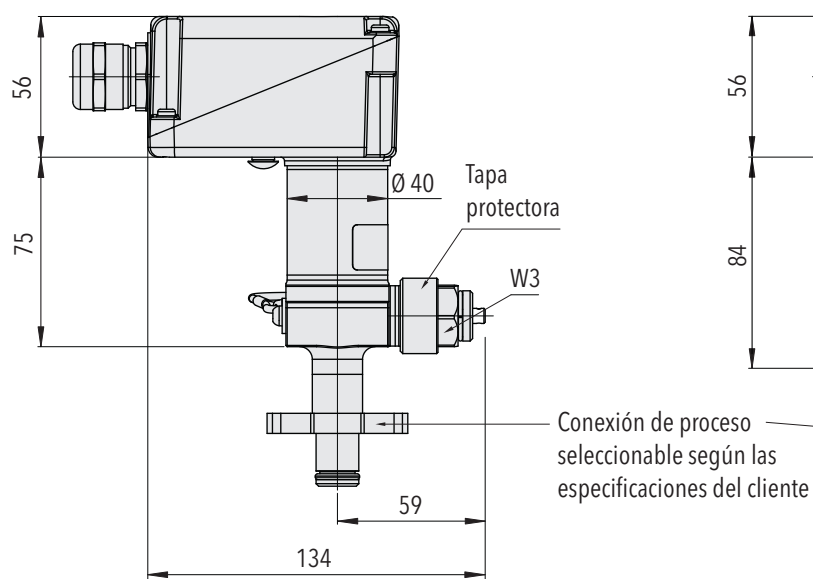


El contenido incluye kit de instalación y juego de juntas tóricas, cuando corresponda.

Para ver la gama de conexiones de proceso y para obtener más información consulte la ficha técnica www.trafag.com/H72502.

Opciones de válvula

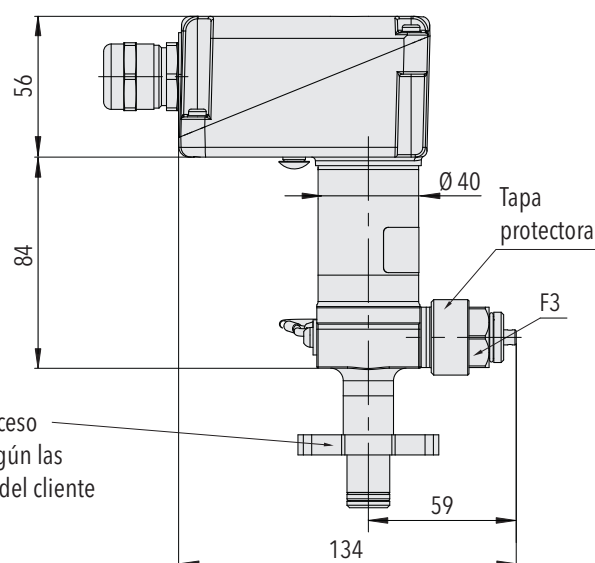
Válvula de prueba de control de densidad integrada



87x8.XX.XXXX.XX.W0/W1/W2/W3.XX.XX

La válvula de prueba permite la verificación in situ del monitor sin necesidad de desmontarlo del compartimento de presión. El equipo de prueba se conecta mediante un puerto DN8. La conexión puede configurarse para la dirección W0/W1/W2/W3.

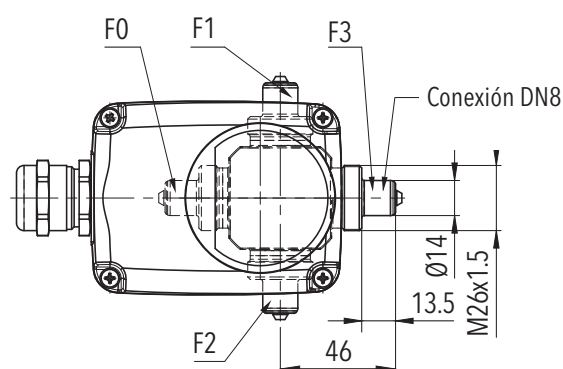
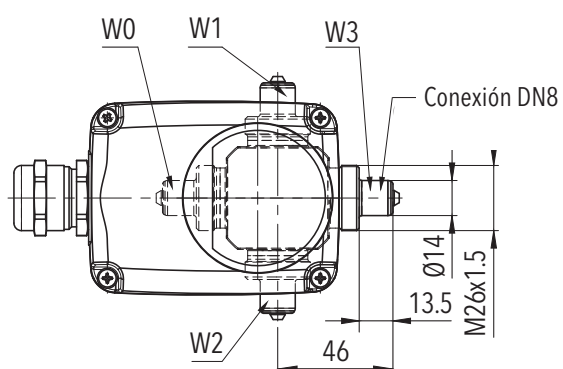
Válvula integrada de prueba y rellenado de gas de proceso



87x8.XX.XXXX.XX.F0/F1/F2/F3.XX.XX

La válvula permite el análisis in situ de la calidad del gas y la reposición directa del gas aislante en el compartimento de presión a través del puerto DN8 en la válvula de llenado. La conexión puede configurarse para la dirección F0/F1/F2/F3.

Orientación de la conexión de servicio (vista superior) ¹⁾ indicar al hacer su pedido



¹⁾ Cuando se use la cubierta de protección contra la intemperie o la cubierta de espuma térmica, deben respetarse los espacios de instalación indicados. Consulte la sección «Instalación y opciones de carcasa»

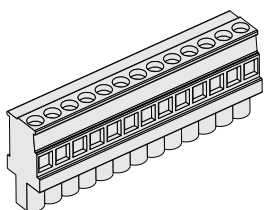
Especificaciones de funcionamiento para válvula de prueba y llenado:

La apertura y cierre se limitará al rango de temperatura de -25 a +50°C.

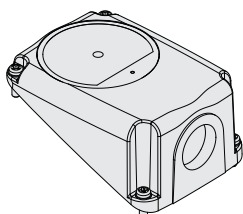
Vida útil mecánica mín. 250 ciclos de actuación.

i Para obtener más información, consulte las instrucciones: www.trafag.com/H73521

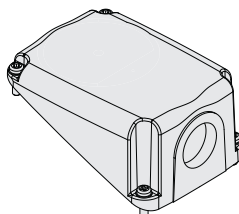
Repuestos



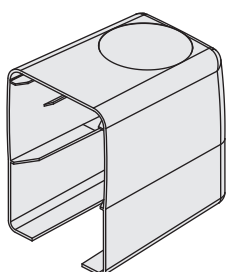
Terminal de cable para microinterruptor estándar, 13 clavijas ¹⁾



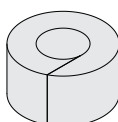
Cubierta de carcasa con ventana de dial ²⁾



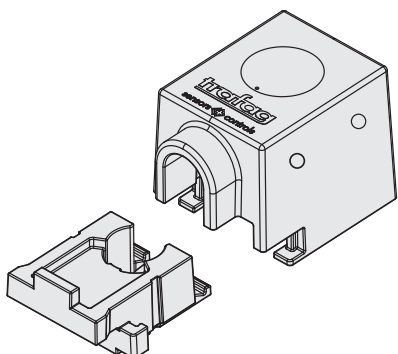
Cubierta de carcasa sin ventana de dial ²⁾



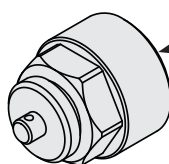
Cubierta de protección contra la intemperie
(N.º art. Trafag: C16354)



Anillo de aislamiento térmico para la carcasa de la sonda
(N.º art. Trafag: D34570)

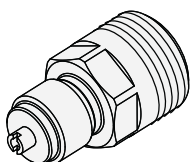


Cubierta de espuma térmica con orificios de drenaje
(N.º art. Trafag: C16421)



2 x juntas tóricas de EPDM instaladas en el interior

Tapón protector M26x1.5 para válvula de prueba y llenado
(N.º art. Trafag: C30645)



Adaptador para conexión de presión 2300 - G1/2 " macho
(N.º art. Trafag: C30931)

¹⁾ Contacte con nosotros para obtener más información

²⁾ Indique si necesita salida de cable para microinterruptor. Consulte las opciones en la información de pedido