



Referencia de pedido

UB250-F77-E2-V31

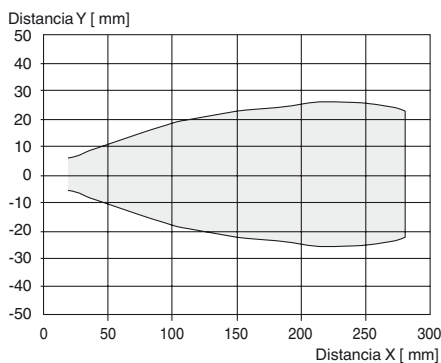
Sensor de detección directa ultrasonido

Características

- Carcasa en miniatura
- Entrada aprendizaje
- Grado de protección IP67
- Indicador de estado de conmutación, LED amarillo

Diagrama

Curvas de respuesta características



Fecha de Publicación: 2016-02-12 14:51 Fecha de Edición: 2016-02-12 233250_spa.xml

Datos técnicos

Datos generales

Rango de detección	20 ... 250 mm
Rango de ajuste	45 ... 250 mm
Zona ciega	0 ... 20 mm
Estándar	20 mm x 20 mm
Frecuencia del transductor	aprox. 400 kHz

Datos característicos

Retardo a la disponibilidad t_v	≤ 150 ms
-----------------------------------	---------------

Datos límites

Longitud de línea admitida	máx. 300 m
----------------------------	------------

Elementos de indicación y manejo

LED amarillo	Estado de conmutación y intermitente: TEACH-IN
--------------	--

Datos eléctricos

Tensión nominal de trabajo U_e	24 V CC
Tensión de trabajo U_B	20 ... 30 V CC , rizado 10 % _{SS} ; 12 ... 20 V CC sensibilidad reducida a 90 %
Corriente en vacío I_0	≤ 20 mA

Entrada

Modo de entrada	1 entrada programación
Nivel	nivel bajo : 0 ... 0,7 V (Aprendizaje Teach-IN activo) nivel alto : U_B o entrada abierta (Aprendizaje Teach-IN inactivo)
Impedancia de entrada	16 k Ω
Duración del impulso	≥ 3 s

Salida

Tipo de salida	1 salida de conmutación pnp, N.A.
Medición de la corriente de trabajo I_e	200 mA a prueba de cortocircuito/sobrecarga
Caída de tensión U_d	≤ 2 V
Retardo a la activación t_{on}	≤ 50 ms
Reproducibilidad	± 1 mm
Frecuencia de conmutación f	10 Hz
Histéresis de distancia H	tip. 2,5 mm
Corriente residual I_r	$\leq 0,01$ mA
Influencia de la temperatura	+ 0,17 %/K

Condiciones ambientales

Temperatura ambiente	-25 ... 70 °C (-13 ... 158 °F)
Temperatura de almacenaje	-40 ... 85 °C (-40 ... 185 °F)
Resistencia a choques	30 g , 11 ms Duración
Resistencia a las vibraciones	10 ... 55 Hz , Amplitud ± 1 mm

Datos mecánicos

Tipo de conexión	conector M8 x 1 , 4 polos
Grado de protección	IP67
Material	
Carcasa	Policarbonato
Transductor	resina Epoxy/Mezcla de esferas de vidrio; espuma Poliuretano
Posición del montaje	cualquiera
Masa	10 g
Momento de apriete de los tornillos de fijación	máx. 0,2 Nm

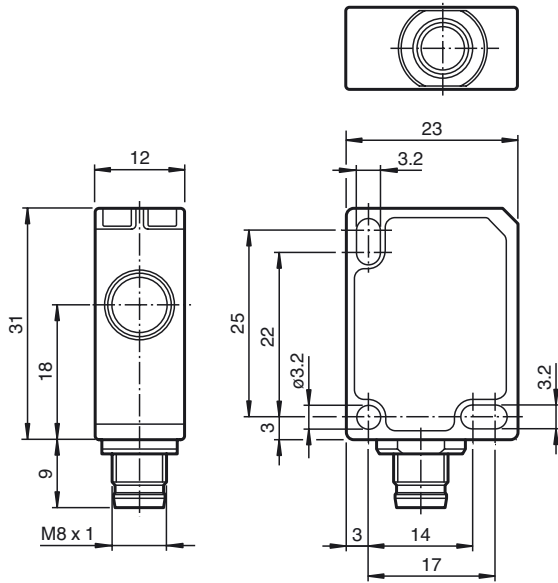
Conformidad con Normas y Directivas

Conformidad con estándar	
Estándar	EN 60947-5-2:2007 + A1:2012 IEC 60947-5-2:2007 + A1:2012

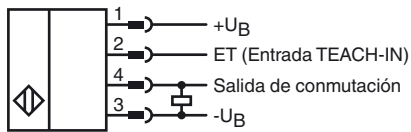
Autorizaciones y Certificados

Autorización UL	cULus Listed, General Purpose
Autorización CSA	cCSAus Listed, General Purpose
Autorización CCC	Los productos cuya tensión de trabajo máx. ≤ 36 V no llevan el marcado CCC, ya que no requieren aprobación.

Dimensiones



Conexión



Pinout



Color del conductor según EN 60947-5-2

1	BN
2	WH
3	BU
4	BK

Accesorios

UB-PROG4-V31

Unidad de programación para sensores ultrasónicos con entrada de aprendizaje en la clavija 2

OMH-ML7-01

Accesorios de montaje para sensores de la serie ML7 y ML8, Fijación Escuadra de sujeción

V31-GM-2M-PVC

Conector hembra, M8, 4 polos, cable de PVC

V31-WM-2M-PVC

Conector hembra, M8, 4 polos, cable de PVC

Descripción del funcionamiento del sensor

El sensor de ultrasonidos envía paquetes de ultrasonidos en sucesión rápida, y reacciona directamente al reflejo de estos en el objeto que debe detectarse. El sensor dispone de una salida de conmutación. El límite de conmutación es programable (Teach-In). El sensor no reconoce los objetos situados a una distancia que supere el límite de conmutación memorizado (atenuación del fondo).

Memorización del límite de conmutación SP

Para memorizar el límite de conmutación SP, siga estos pasos:

1. Conecte el sensor y active la tensión de trabajo.
2. Coloque el objeto que desea detectar a la distancia deseada.
3. Conecte la entrada de memorización (ET) con $-U_B$. Esto puede realizarse con un pulsador o con un controlador. Al cabo de 3 segundos, el LED parpadeará para indicar que el sensor está listo para memorizar (*).
4. Desconecte la entrada de memorización (ET) con $-U_B$. El límite de conmutación SP ya se ha memorizado (*).

(*) Si no se reconoce ningún objeto en el rango de detección del sensor, este último parpadeará más rápidamente. El límite de conmutación no se verá modificado.

Comportamiento de conmutación e indicador LED

Zona ciega	Rango de detección		Salida	LED
		Intervalo de ajuste		
		●	$-U_B$	desconectado
	●		$+U_B$	conectado
●			sin definir	

● = Posición del objeto

Indicación de seguridad

¡No se permite emplear este aparato si puede verse afectada la seguridad de las personas por su funcionamiento!

