



Serie 1330



Serie 2030

Características principales

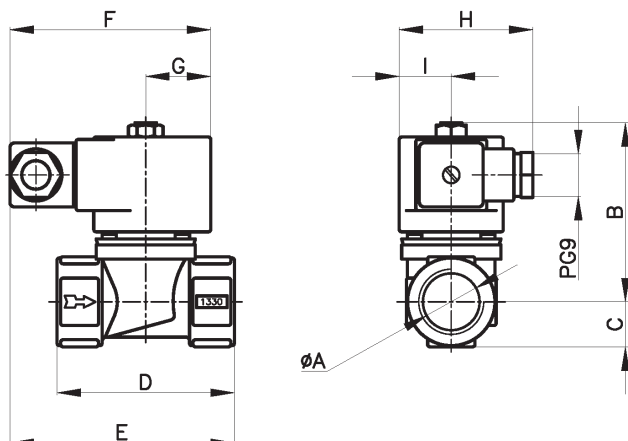
Normalmente cerrada o normalmente abierta.
Versiones en acción directa o servodiafragma.
Cuerpo de aluminio inyectado.
Tapa matrizada de acero inoxidable o aluminio.

Conexiones roscadas BSP o NPT.
Asientos y diafragma de Buna N.
Bobinas capsulada. Conexión DIN 43650.
Protección IP65 y NEMA4.
Apertura rápida o apertura lenta regulable hasta 10seg.
Cierre en menos de un segundo.
Opcional: microcontacto de prueba de válvula cerrada.

Especificaciones técnicas

Ø conex. ins.	Ø orificio		Factor de flujo		Presión diferencial				Peso		Catálogo Nº.
	mm	ins.	Kv	Cv	Mínima bar	psi	Máxima bar	psi	kg	Lb	
Normalmente cerrada - Acción directa											
1/2	8	0,315	1,7	2	0	0	1	15	0,5	1,1	1330LA0
1/2	18	0,71	3,4	4,0			0,2	3	0,5	1,1	1330LA04
3/4	18	0,71	4,2	4,9			0,2	3	0,5	1,2	1330LA06
1	32	1,26	10	12			0,05	0,75	1	2,2	2030LA08
1 1/4	32	1,26	12	14			0,05	0,75	0,9	1,9	2030LA10
Normalmente cerrada - Servodiafragma - Apertura rápida											
1	26	1,02	12	14	0,001	0,015	0,2	3	1	2,2	1330LA08
1 1/2	48	1,89	35	41					1,8	4,0	2030LA12
2	51	2,00	43	50					1,6	3,5	2030LA16
Normalmente cerrada - Servodiafragma - Apertura lenta											
1	26	1,02	12	14	0,001	0,015	0,2	3	1,09	2,4	1330LA08L
1 1/2	48	1,89	35	41					1,88	4,2	2030LA12L
2	51	2,00	43	50					1,66	3,7	2030LA16L
Normalmente cerrada - Servodiafragma reforzado											
1	26	1,02	12	14	0,01	0,15	2	30	1	2,2	1330LAR08
1 1/2	45	1,89	34	40					1,8	4,0	2030LAR12
2	45	2,00	41	48					1,6	3,5	2030LAR16
Normalmente abierta - Acción directa											
1/2	8	0,315	1,7	2	0	0	1	15	0,6	1,3	1330LA0INA
1/2	18	0,71	3,4	4,0			0,2	3	0,6	1,3	1330LA04INA
3/4	18	0,71	4,2	4,9			0,2	3	0,6	1,3	1330LA06INA
Normalmente abierta - Servodiafragma											
1	26	1,02	12	14	0,001	0,015	0,2	3	1	2,2	1330LA08NA
1 1/2	48	1,89	35	41					1,8	4,0	2030LA12NA
2	51	2,00	43	50					1,6	3,5	2030LA16NA
Normalmente abierta - Servodiafragma reforzado											
1	26	1,02	12	14	0,01	0,15	2	30	1	2,2	1330LAR08NA
1 1/2	45	1,89	34	40					1,8	4,0	2030LAR12NA
2	45	2,00	40	48					1,6	3,5	2030LAR16NA

Dimensiones generales 1330 - 2030



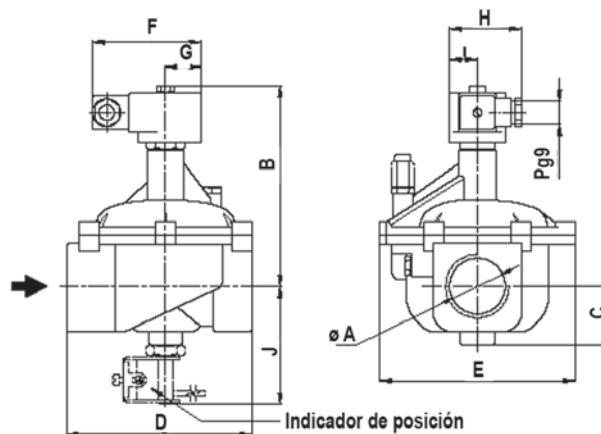
ACCIÓN DIRECTA

øA	B	C	D	E	F	G	H	I
1/2"	75	19	75	95	85	27	57	22
3/4"								
1"	90	29	105	111	85	27	57	22
1,1/4"								

Dimensiones en mm

øA	B	C	D	E	F	G	H	I
1/2"	2,95	0,75	2,95	3,74	3,35	1,06	2,24	0,87
3/4"								
1"	3,54	1,14	4,13	4,37	3,35	1,06	2,24	0,87
1,1/4"								

Dimensiones en ins



SERVODIAFRAGMA

øA	B	C	D	E	F	G	H	I	J
1"	131	22	157	124	85	27	57	22	74
1 1/2"	158	46	148	154	85	27	57	22	98
2"									

Dimensiones en mm

øA	B	C	D	E	F	G	H	I	J
1"	5,16	0,87	6,18	4,88	3,35	1,06	2,24	0,87	2,91
1 1/2"	6,22	1,81	5,83	6,06	3,35	1,06	2,24	0,87	3,86
2"									

Dimensiones en ins

Datos de la bobina

Tipo de corriente	Código	Potencia W	VA (volt-amper)		Temperatura máxima		Tensiones
			Arranque	Sosten.	°C	°F	
CA 50 Hz	MF11C	11	40	22	155	311	1
	MH11C	11	40	22	180	356	1
CA 60 Hz	MF13C	13	45	27	155	311	2
	MH13C	13	45	27	180	356	2
CC	MH19C	19	19	19	180	356	3

1-(12,24,110,220,240)V 2-(12,24,110,120,220,240)V 3-(12,24,110,220)V

Aplicaciones

- Equipos de combustión de gas de baja y media presión.
- Aire u otro gas neutro de baja y media presión.
- Se ajustan a las últimas disposiciones, normas y recomendaciones para uso de gas natural en instalaciones industriales para el territorio de la República Argentina.

Opcionales	Prefijo	Sufijo	Ejemplos
Bobina a prueba de intemperie, agua y corrosión salina.	YC		YC2030LA12
Bobina a prueba de explosión e intemperie.	ZC		ZC2030LA12
Carcasa a prueba de intemperie. (**)	Y		Y2030LA12
Carcasa a prueba de explosión e intemperie. (**)	Z		Z2030LA12
Conexiones NPT		T	2030LA12T
Indicador de válvula cerrada (*)		-I2	2030LA12-I2
Luz indicadora de Bobina energizada	Ver Bobinas.		

(*) Mínimo dp 0.005 bar - 0.075 psi.

(**) Solamente para los tamaños de 1", 1 1/2" y 2"

Novedades

NUEVOS MODELOS DE VALVULAS A SOLENOIDE

- Válvulas de acción directa de Apertura Lenta 1/2" y 3/4".

Por no estar incluidos en el presente manual solicite a **JEFFERSON** el boletín técnico sobre los modelos de su interés a:

jsventas@jefferson.com.ar

Recomendaciones para la instalación

Colocación de un filtro delante de la válvula con porosidad ≤ 50µ.
Cualquier posición. Preferentemente sobre cañería horizontal con la bobina hacia arriba.