

MEX2-MEX3-MEM2-MEM3 Manómetros industriales

Puede ser utilizado en gases y líquido corrosivos que no se cristalizan

Clase de precisión 1,6

Tubo de Bourdon de acero inoxidable (MEX) o de monel (MEM)

Conexión soldada a la caja

Con o sin líquido amortiguador

Conformes a la norma europea EN 837-1 y Directiva Presión PED 97/23/CE

Aprobación Lloyd's Register



Manómetros destinados a las industrias de proceso, tales como la química, petroquímica, energía o, incluso, la industria de los gases.

Estos manómetros han sido diseñado para satisfacer las exigencias de uso en un entorno agresivo.

Características (20°C)

Diámetros nominal	MEX2 50 mm MEX3 63 mm
Escalas de medida	MEX2 -1 ... 0 a 0 ... 1000 bar MEM2 -1 ... 0,6 a 0 ... 400 bar MEM3 -1 ... 0 a 0 ... 600 bar
Presión de servicio	Estable : 75% FS Variable : 60% FS Momentánea : 100% FS
Clase de precisión	1,6
Grado de protección	IP 65 (EN 60529)
Forma de conexión	
Tipo	G1/4, 1/4NPT
Material	MEX Acero inoxidable 1.4404 (AISI 316L) MEM Monel 400
Caja	MEX Acero inoxidable 1.4301 (AISI 304) (opción 1.4404) MEM Monel 400
Aro	Acero inoxidable 1.4404 (AISI 316L) (opción 1.4404)
Tubo de Bourdon	MEX Acero inoxidable 1.4404 (AISI 316L) MEM Monel 400
Movimiento	Acero inoxidable
Visor	Cristal
Junta de visor	Elastómero
Cuadrante	Aluminio
Aguja	Plástico
Temperatura	Ambiente -20 ... +70°C De proceso -40 ... +200°C (sin llenar) De proceso -20 ... +70°C (llenado BH1) (la temperatura del manómetro no debe superar a +70°C.) Almacenaje -40 ... +70°C Desviación ± 0,4% FS/10°C
Seguridad	S1 incluido con la opción código 0751 o 0078 Manómetro con dispositivo de seguridad

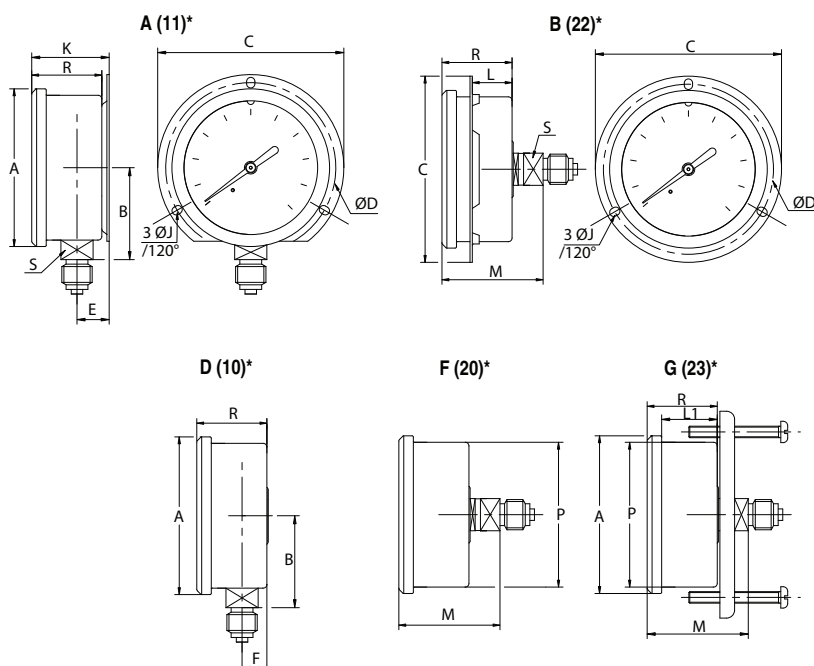
Opciones

Clase de precisión 1 (1,6 bar < P < 1000 bar)	Código 0841
Versión Ex (ATEX II2 GDC-IM2c) (Código opción 0751 incluido)	Código 0078
Visor de laminado de seguridad en Triplex	Código 0751
Visor de Policarbonato	Código 0753
Utilización para oxígeno (MEX2-MEM2)	Código 0765
Tornillo de freno Ø 0,3	Código 0769
Tubo de Bourdon de acero inoxidable 1.4404 (AISI 316L) con tubo sin soldadura	Código 0816
Aguja micrométrica (P ≥ 1,6 bar) (MEX3-MEM3)	Código 0678
Certificado de análisis de materiales según EN10204 3.1	Código Q1229
Certificado de calibración según EN837-1 (de 5 puntos subiendo y 5 bajando)	Código Q1070
Aprobación Lloyd's Register	Código 0827



Baumer

Dimensiones - Tipos de montaje



DN Ø	Peso (kg)	
50	Sin llenard	0,10
63		0,13
50	Lleno	0,15
63		0,18

	MEX2 (mm)	MEX3 (mm)
A	55,6	68,8
B	34	40,4
C	68	81
D	60	75
E	14	14
F	11	10,8
J	3,6	3,6
K	34	34
L	17,3	17,3
L1	23,5	23,5
M	44	44
P	51	63
R	30,5	30,2
S	14	14

Abertura de los paneles para tipos B MEX2 = Ø 53,5 mm
MEX3 = Ø 65,5 mm

(*de acuerdo con EN837-1)

Codificación - MEX2-MEX3-MEM2-MEM3

Modelo		1' ... 3' dígito	
Manómetro totalmente de acero inoxidable	MEX		
Manómetro con elemento sensible de monel (1)	MEM		
Diámetro nominal		4' dígito	
50 mm		2	
63 mm		3	
Tipo de montaje		5' dígito	
Versión de caja y aro acero inoxidable 1.4301 (standard)			
Conexión inferior, 3 lengüetas de fijación trasera		A	
Conexión al trasera, aro delantero, 3 agujeros de montaje		B	
Conexión inferior	▶	D	
Conexión al trasera	▶	F	
Conexión al trasera con estribo		G	
Versión de caja y aro acero inoxidable 1.4404 (AISI 316L)			
Conexión inferior, 3 lengüetas de fijación trasera		1	
Conexión al trasera, aro delantero, 3 agujeros de montaje		2	
Conexión inferior		4	
Conexión al trasera		6	
Conexión al trasera con estribo		7	
Proceso de conexión		6' dígito	
G1/4	▶	2	
1/4NPT	▶	5	
Tipo de llenado		7' dígito	
Seco	▶	0	
Líquido BH1 (glicerina/agua) (-20 ... +70°C)		1	
Líquido BH2 (glicerina) (+10 ... +90°C)		2	
Líquido BH3 (silicona) (-40 ... +100°C)		3	
Líquido BH5 (oxígeno 160 bar max.) (-15 ... +100°C)		5	
Unidad de medida		8' dígito	
bar	▶	B	
kPa	▶	D	
kg/cm ²		F	
psi	▶	H	
Escalas de medida		9' ... 10' dígito	
Ver tabla			xx

(▶ Versión estándar)

código	Bar	código	Psi
59*	-1 + 0	59	-30"Hg + 0
72	-1 + 0,6	73	-30"Hg + 15
74	-1 + 1,5	75	-30"Hg + 30
76	-1 + 3	2C	-30"Hg + 60
77	-1 + 5	78	-30"Hg + 100
79	-1 + 9	79	-30"Hg + 150
81	-1 + 15	81	-30"Hg + 220
82	-1 + 24	82	-30"Hg + 300
15*	0 + 1	15	0 + 15
16	0 + 1,6	1C	0 + 20
18*	0 + 2,5	17	0 + 30
19	0 + 4	19	0 + 60
20	0 + 6	21	0 + 100
22	0 + 10	22	0 + 160
24	0 + 16	23	0 + 200
26*	0 + 25	25	0 + 300
27	0 + 40	26	0 + 400
29	0 + 60	27	0 + 600
31	0 + 100	30	0 + 1000
33	0 + 160	31	0 + 1500
35	0 + 250	34	0 + 3000
38	0 + 400	38	0 + 6000
39	0 + 600	39	0 + 9000

(1) Versión de monel (MEM) no es disponible en códigos 39, 41 y 59

ES/2012-05-31 Esta hoja de datos solo se puede duplicar en totalidad