

## Folleto técnico

# Transmisor de presión para aplicaciones de carácter general, tipo MBS 1700 y MBS 1750



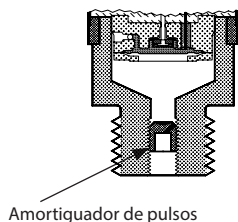
Los transmisores de presión compactos MBS 1700 y MBS 1750 están diseñados para el uso en aplicaciones de carácter general y ofrecen una medida de la presión fiable, incluso en condiciones ambientales adversas.

La versión MBS 1750, con amortiguador de pulsos integrado, está diseñada específicamente para el uso en aplicaciones en las que el medio influye de forma notablemente negativa, dando lugar a efectos de cavitación, golpes de ariete o picos de presión, y ofrece una medida de la presión fiable, incluso en condiciones ambientales adversas.

Su excelente estabilidad ante vibraciones, sólida estructura y alto nivel de protección EMC/EMI permiten a estos transmisores de presión satisfacer los requisitos industriales más estrictos.

## Características

- Carcasa y piezas en contacto con el medio fabricadas en acero resistente a los ácidos (AISI 316L)
- Rango de presión manométrica (relativa): 0 – 25 bar
- Señal de salida: 4 – 20 mA
- Conexiones de presión:  
G ¼ A y G ½ A, EN 837 (MBS 1700)  
G ¼, DIN 3852-E; junta DIN 3869-15 (MBS 1750)
- Compensación de temperatura y calibración por láser

**Aplicación y condiciones del medio (MBS 1750)**


Amortiguador de pulsos

**Aplicación**

La cavitación, los golpes de ariete y los picos de presión son frecuentes en sistemas hidráulicos cuya velocidad de flujo sufre fluctuaciones como resultado, por ejemplo, del cierre rápido de una válvula o los arranques y paradas de una bomba. Son problemas que pueden tener lugar a la entrada o a la salida, incluso con presiones de trabajo muy reducidas.

**Condiciones del medio**

Los líquidos que contienen partículas pueden obstruir la boquilla. Instalar el transmisor en posición vertical minimiza el riesgo de obstrucción, ya que el paso a través de la boquilla se limita al período de tiempo comprendido entre el arranque y el momento en que se llena el volumen muerto situado tras el orificio de la boquilla. La viscosidad del medio apenas afecta al tiempo de respuesta. Incluso con viscosidades de hasta 100 cSt, el tiempo de respuesta no supera los 4 ms.

**Datos técnicos**
**Rendimiento (EN 60770)**

Precisión (incluye no linealidad, histéresis y repetibilidad)	$\leq \pm 0,5$ % FS (típ.)
	$\leq \pm 1,0$ % FS (máx.)
No linealidad, BFSL (conformidad)	$\leq \pm 0,2$ % FS
Histéresis y repetibilidad	$\leq \pm 0,1$ % FS
Desplazamiento del punto cero térmico	$\leq \pm 0,1$ % FS/10 K (típ.)
	$\leq \pm 0,2$ % FS/10 K (máx.)
Desplazamiento de la sensibilidad térmica (intervalo térmico)	$\leq \pm 0,1$ % FS/10 K (típ.)
	$\leq \pm 0,2$ % FS/10 K (máx.)
Tiempo de respuesta	< 4 ms
	Aire y gases (MBS 1750)
Presión de sobrecarga (estática)	$6 \times$ FS (1500 bar, máx.)
Presión de rotura	$6 \times$ FS (2000 bar, máx.)
Durabilidad, P: 10 – 90 % FS	$> 10 \times 10^6$ ciclos

**Especificaciones eléctricas**

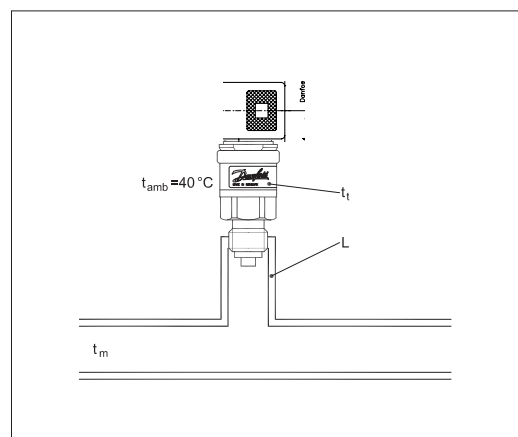
Señal de salida nom. (con protección contra cortocircuito)	4 – 20 mA
Tensión de alimentación [U <sub>b</sub> ], con polaridad protegida	9 – 32 V c.c.
Alimentación (consumo de corriente)	–
Dependencia de la tensión de alimentación	$\leq \pm 0,1$ % FS/10 V
Límite de corriente	28 mA (típ.)
Impedancia de salida	–
Carga [R <sub>L</sub> ] (conectada a 0 V)	$R_L \leq (U_b - 9 \text{ V})/0,02 \text{ A} [\Omega]$

**Datos técnicos**  
*(continuación)*
**Condiciones ambientales**

Rango de temperatura del sensor	Normal	-40 – 85 °C	
Temperatura máx. del medio		115 - (0,35 × temperatura ambiente)	
Rango de temperatura ambiente		-40 – 85 °C	
Rango de temperatura compensada		0 – 80 °C	
Rango de temperatura de transporte/almacenamiento		-50 – 85 °C	
EMC (emisión)		EN 61000-6-3	
EMC (inmunidad)		EN 61000-6-2	
Resistencia de aislamiento		> 100 MΩ a 100 V	
Prueba de frecuencia de red		Según norma SEN 361503	
Estabilidad ante vibraciones	Sinusoidales	$\frac{15,9 \text{ mm-pp}, 5 \text{ Hz} - 25 \text{ Hz}}{20 \text{ g}, 25 \text{ Hz} - 2 \text{ kHz}}$	IEC 60068-2-6
	Aleatorias	7,5 g <sub>rms</sub> , 5 Hz – 1 kHz	IEC 60068-2-64
Resistencia a impactos	Impacto	500 g/1 ms	IEC 60068-2-27
	Caída libre	1 m	IEC 60068-2-32
Carcasa		IP65	

**Características mecánicas**

Materiales	Piezas en contacto con el medio	EN 10088-1; 1.4404 (AISI 316L)
	Carcasa	EN 10088-1; 1.4404 (AISI 316L)
	Conexiones eléctricas	Poliamida rellena de vidrio, PA 6,6
Peso neto		0,25 kg

**Pautas de instalación para medios a alta temperatura**


Temperatura del medio ( $t_m$ ), 120 °C	
Aislante de calor (L)	Temperatura del transmisor ( $t_t$ )
2 cm	85 °C
5 cm	75 °C
10 cm	70 °C

**Pedidos, MBS 1700**
*Conector Pg 9 (EN 175301-803-A)*

Rango de medida P <sub>e</sub> <sup>1)</sup> [bar]	Señal de salida	Conexión de presión	Código
0 – 6	4 – 20 mA	G ¼ A, EN 837	<b>060G6100</b>
0 – 10			<b>060G6101</b>
0 – 16			<b>060G6102</b>
0 – 25			<b>060G6103</b>
0 – 6		G ½ A, EN 837	<b>060G6104</b>
0 – 10			<b>060G6105</b>
0 – 16			<b>060G6106</b>
0 – 25			<b>060G6107</b>

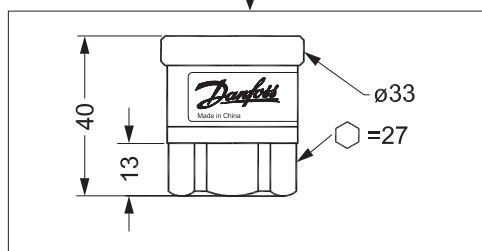
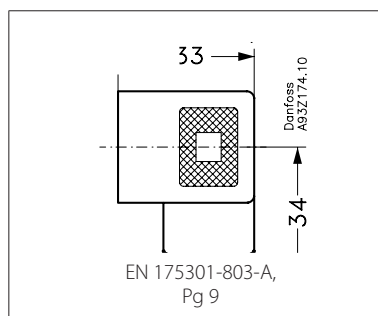
<sup>1)</sup> Presión manométrica/relativa.

**Pedidos, MBS 1750**
*Conector Pg 9 (EN 175301-803-A)*

Rango de medida P <sub>e</sub> <sup>2)</sup> [bar]	Señal de salida	Conexión de presión	Código
0 – 60	4 – 20 mA	DIN 3852-E G ¼; junta DIN 3869-14	<b>060G6108</b>
0 – 100			<b>060G6112</b>
0 – 160			<b>060G6109</b>
0 – 250			<b>060G6110</b>
0 – 400			<b>060G6111</b>

<sup>2)</sup> Versión manométrica sellada.

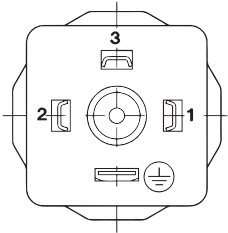

Dimensiones



<b>Código de tipo</b>	<b>MBS 1700</b>		<b>MBS 1750</b>
Par de apriete recomendado <sup>1)</sup>	30 – 35 N·m		30 – 35 N·m

<sup>1)</sup> Depende de diferentes parámetros, como el material de la carcasa, el material de la empaquetadura, la lubricación de la rosca y el nivel de presión.

Conexiones eléctricas

Tipo de código	1
	 <p data-bbox="1118 551 1278 600">EN 175301-803-A, Pg 9</p>
Temperatura ambiente	-40 – 85 °C
Protección (grado de protección IP satisfecho en conjunto con el conector correspondiente)	IP65
Material	Poliamida rellena de vidrio, PA 6,6
Conexión eléctrica, salida de 4 – 20 mA (2 conductores)	<p data-bbox="890 947 1123 1021">Contacto 1: + alimentación Contacto 2: + alimentación Contacto 3: sin uso</p>  <p data-bbox="890 1126 1401 1151">Tierra: conectada a la carcasa del transmisor de presión MBS</p>