

VÁLVULAS ESFÉRICAS

HERCULES - ALTA PRESIÓN

Válvula esférica en acero al carbono – alto ciclaje

características

características y beneficios

diagramas, par de accionamiento y caudal

códigos dimensiones y materiales

accionamiento



Características

Características generales

Extremos roscados EN ISO 228 o NPT

Temperatura de uso: de -20°C a +100°C con Oring en NBR

de -20°C a +160°C con Oring en FKM (a pedido)

Presión de uso: PN500/7000 psi DN6, DN8, DN10, DN15

PN400/6000 psi DN20 y DN25

PN320/4500 psi DN32, DN40, DN50

Fluido interceptado: fluidos líquidos y gaseosos, de cualquier tipo siempre que sean compatibles con los materiales constructivos

Antistatic device

Fire safe design

Ejecuciones especiales a pedido

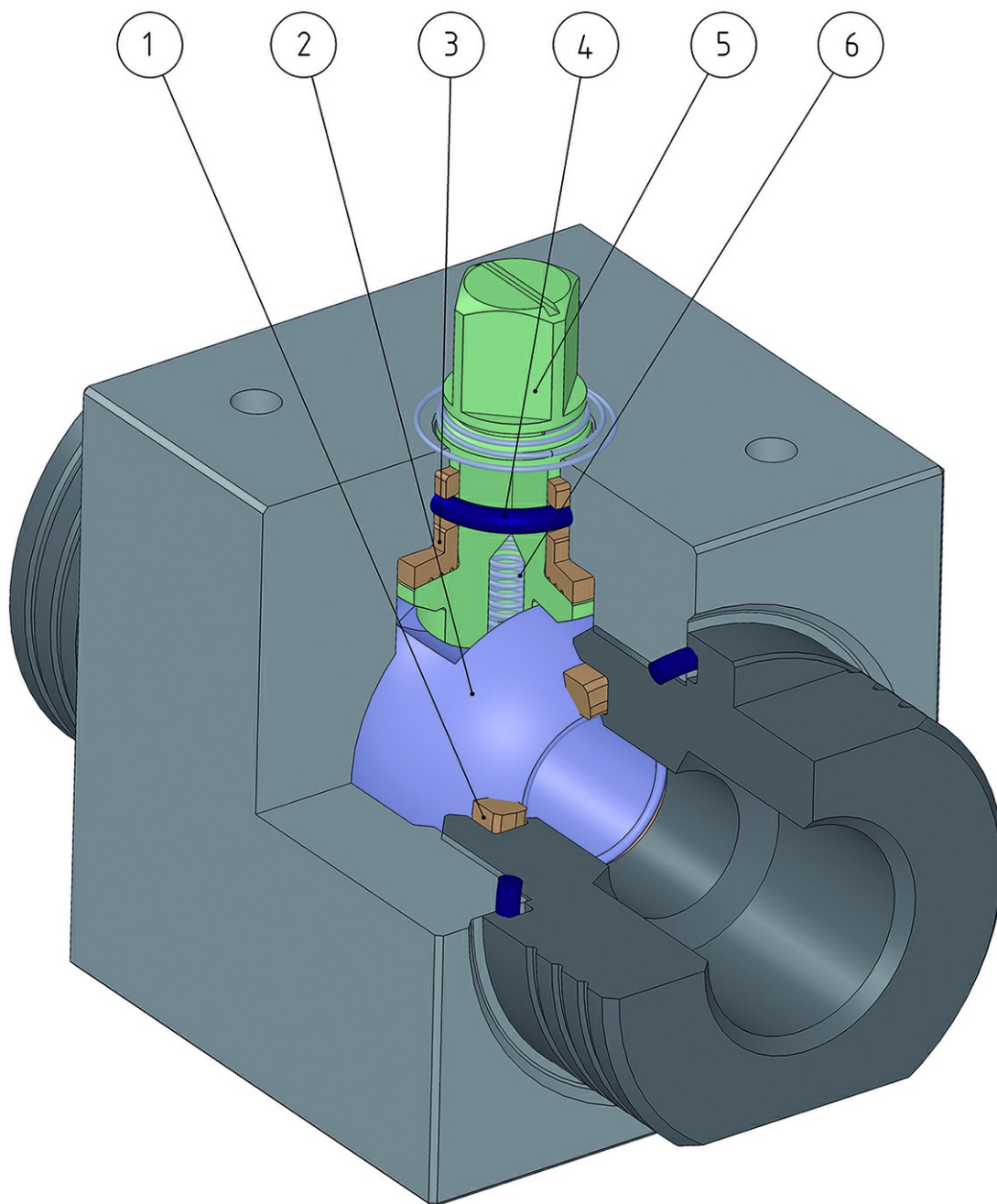
Para otras aplicaciones contactar nuestra oficina técnica

Certificaciones

Versión ATEX conforme a la directiva 94/9/EC

Certificado ATEX a pedido

Versión PED CE1115 para medidas \geq DN32



1	Asiento "EXTREME"***	Menor desgaste respecto a asientos no modificados Elevada resistencia a las sollicitaciones Garantisce una minor coppia di azionamento della valvola
2	Esfera en acero inoxidable con revestimiento de Cromo Duro de 40µm	Mayor estanqueidad en el tiempo gracias al bajo desgaste de la esfera
3	Soporte vástago en "POWERAMMIDE"***	Perfecto alineamiento del eje en el cuerpo evitando oscilaciones con altas presiones Ninguna posibilidad de encastre Elevado número de ciclos
4	O-ring ie elastómero de 90 Shore A	Ningún deterioro debido a accionamientos extremadamente veloces
4	O-ring de baja permeabilidad "Rapid Gas Decompression"	Buena resistencia a la descompresión explosiva
5	Vástago en 17-4 PH H900	Resistencia mecánica 5 veces mayor respecto a un AISI 316
5	Rolado del vástago	Menor desgaste de las juntas gracias a la baja rugosidad (0,4 micron Ra) del vástago que facilita el deslizamiento

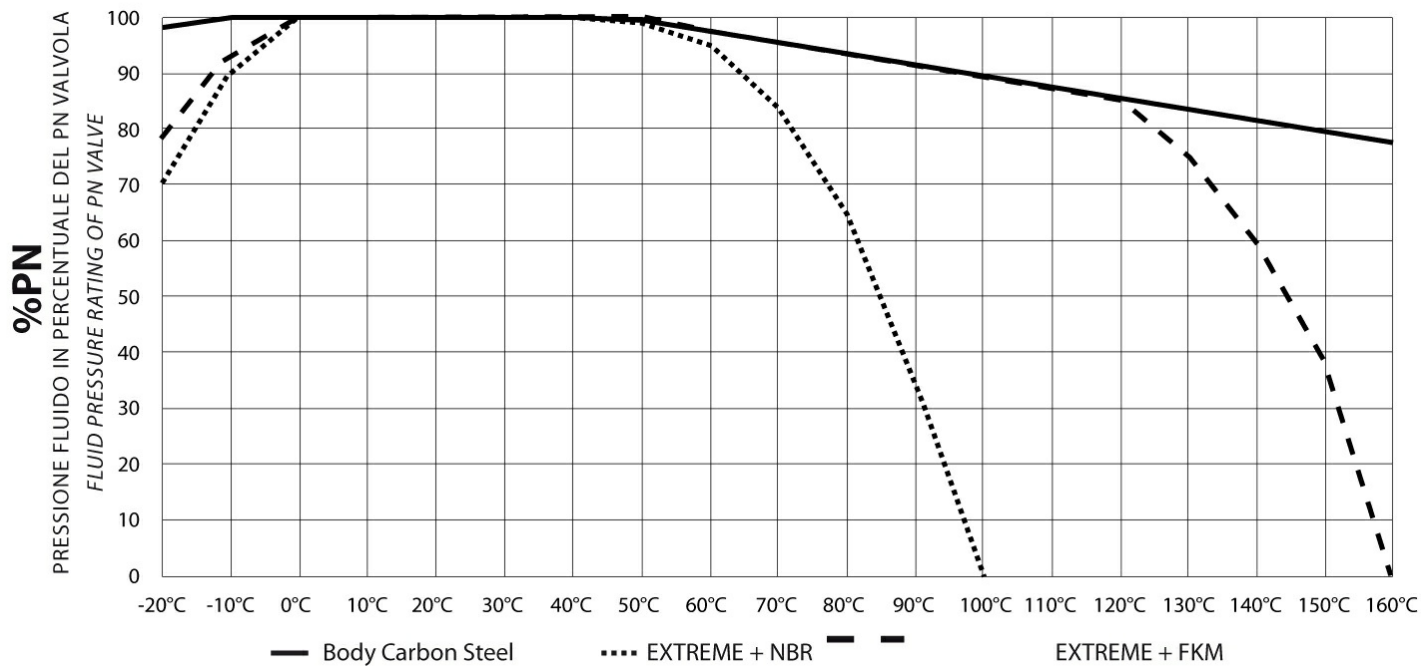
6	Antistatic device (continuidad eléctrica entre esfera, vástago y cuerpo)	Se evitan cargas electroestáticas que podrían ser causa de incendio en ambientes inflamables y/o explosivos
		Seguridad del contacto garantizada por toda la vida de la válvula
	Certificado PED	Plena conformidad con las normas de seguridad europeas para dispositivos bajo presión (para DN ≥ 32)
	Fire safe design	Garantiza la estanqueidad de la válvula aún en caso de incendio
	Certificado ATEX	Permite la instalación en ambientes potencialmente explosivos

*Blend de tecnopolímeros y de cargas aramídicas

** Poliamida aromática de cadena larga

Diagramas, par de accionamiento y caudal

diagrama presión/temperatura



DN6, DN10, DN15	PN500/7000 psi
DN20 e DN25	PN400/6000 psi
DN32, DN40, DN50	PN320/4500 psi

PAR DE ACCIONAMIENTO EN Nm										
PN	Misura	DN 6 1/8"		DN 10	DN 15	DN 20	DN 25	DN 32	DN 40	DN 50
		DN8 1/4"	3/8"	1/2"	3/4"	1"	1"1/4"	1"1/2"	2"	
PN 500 bar		10	18	20						
PN 400 bar					31	40				
PN 320 bar							61	83	125	
CAUDAL KV m³/h										
KV m³/h		5,2	11	20	60	100	130	170	280	

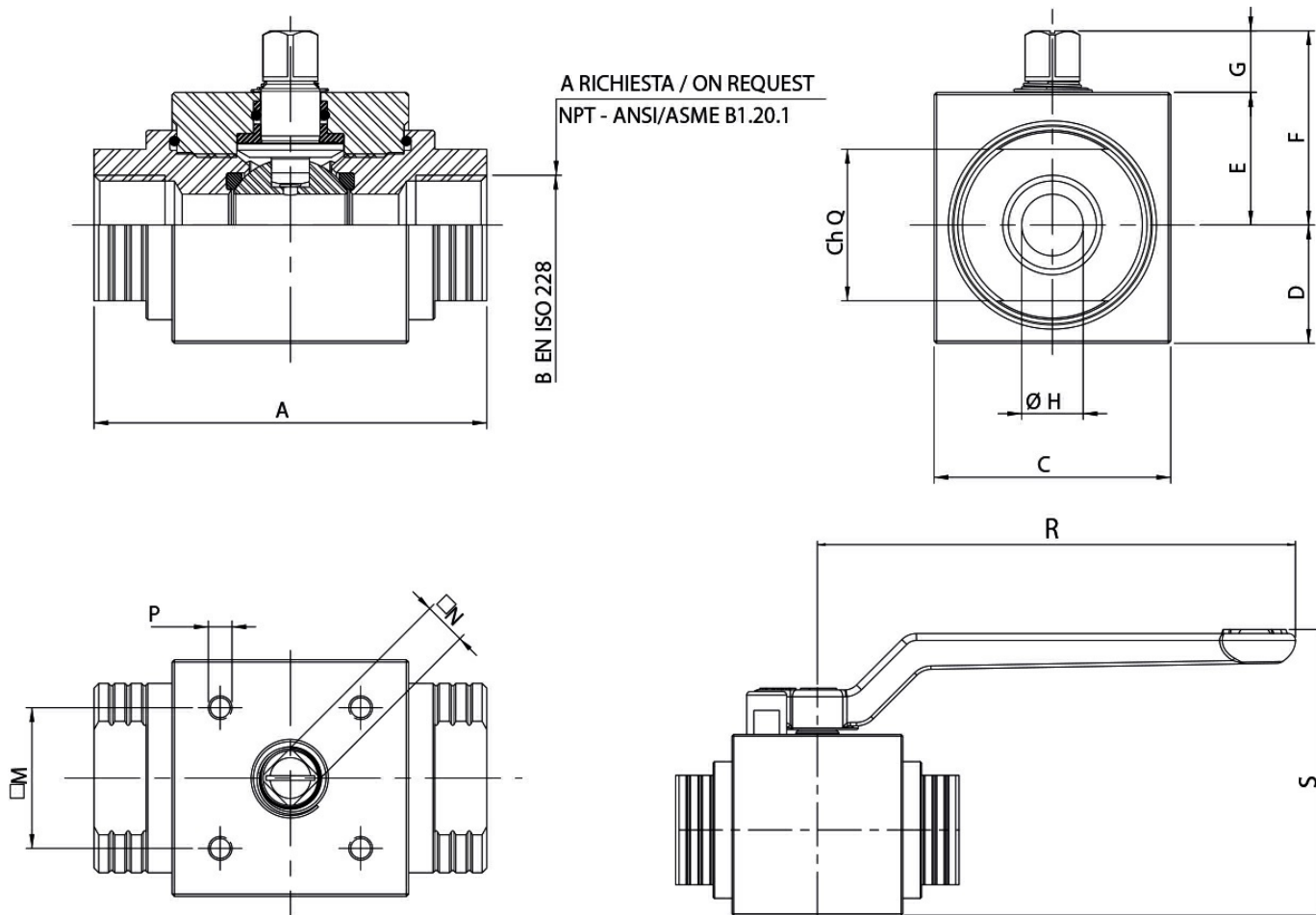
Kv es el coeficiente, expresado en m3/h (con agua a 15 °C) que provoca una caída de presión de 1 bar.

Códigos dimensiones y materiales

códigos válvula hercules - EJE LIBRE y con manija

medida	DN 6 1/8"	DN 8 1/4"	DN 10 3/8"	DN 15 1/2"	DN 20 3/4"	DN 25 1"	DN 32 1"1/4"	DN 40 1"1/2"	DN 50 2"
Eje libre - Vers. ISO228	VHA5AABAB01	VHA5AABAB02	VHA5AABAB03	VHA5AABAB04	VHA5AABAB05	VHA5AABAB06	VHA6AABAB07	VHA6AABAB08	VHA6AABAB09
Eje libre - Vers. NPT	VHA5AABAB41	VHA5AABAB42	VHA5AABAB43	VHA5AABAB44	VHA5AABAB45	VHA5AABAB46	VHA6AABAB47	VHA6AABAB48	VHA6AABAB49
Con manija - Vers. ISO228	LHA5AABAB01	LHA5AABAB02	LHA5AABAB03	LHA5AABAB04	LHA5AABAB05	LHA5AABAB06	LHA6AABAB07	LHA6AABAB08	LHA6AABAB09
Con manija - Vers. NPT	LHA5AABAB41	LHA5AABAB42	LHA5AABAB43	LHA5AABAB44	LHA5AABAB45	LHA5AABAB46	LHA6AABAB47	LHA6AABAB48	LHA6AABAB49
Kit manija	KLVVH501	KLVVH501	KLVVH503	KLVVH503	KLVVH505	KLVVH505	KLVVH507	KLVVH507	KLVVH509
Kit juntas - STD vers.	KGBVHPV01D	KGBVHPV01D	KGBVHPV03D	KGBVHPV04D	KGBVHPV05D	KGBVHPV06D	KGBVHPV07D	KGBVHPV08D	KGBVHPV09D
peso Kg.	0,31	00.30	0,68	1,12	1,45	2,34	3,13	5,13	9,22

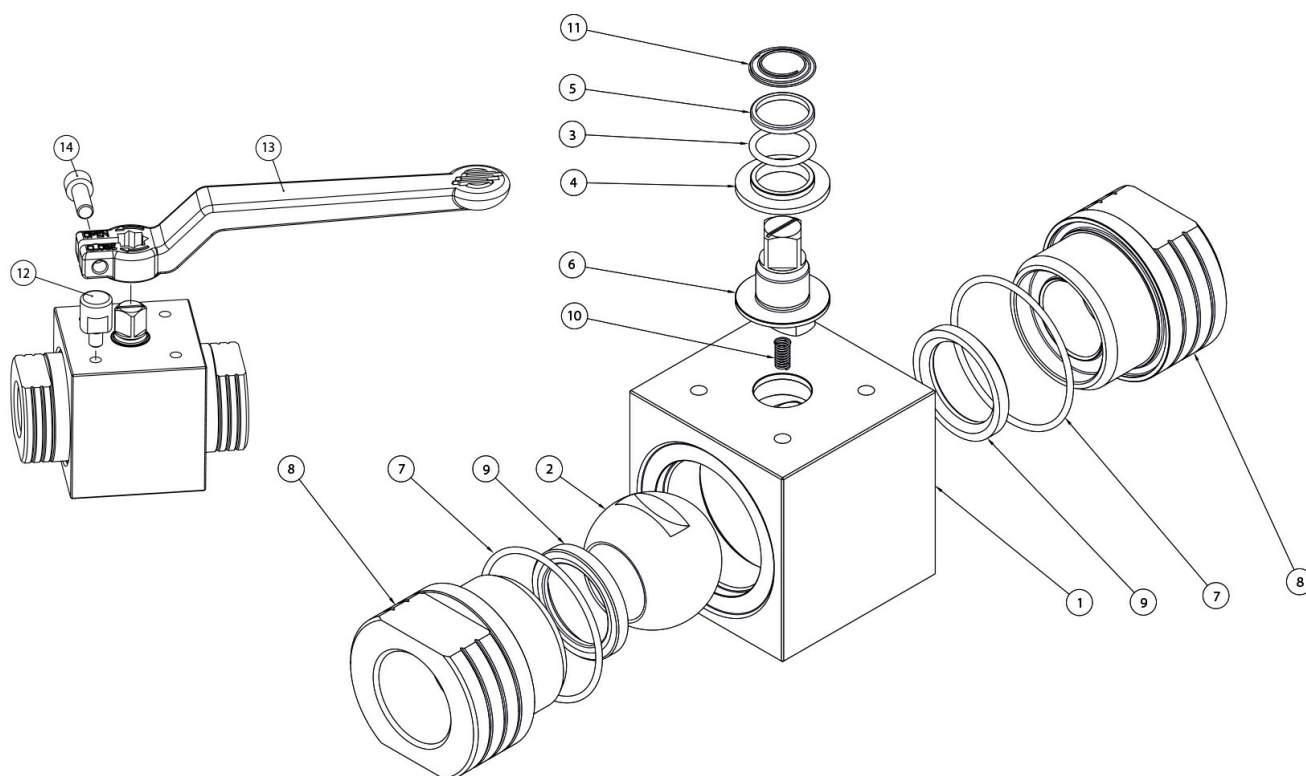
A = Versión estándar con O-ring en NBR. - Con O-ring en FKM a pedido, letra V



DIMENSIONES

Medida	A	B	C	D	E	F	G	H	Ch.Q	M	N
--------	---	---	---	---	---	---	---	---	------	---	---

DN 6 - 1/8"	69	1/8"	30	13	17	27	10	6	19	21x30	6
DN 8 - 1/4"	69	1/4"	30	13	17	27	10	6	19	21x30	6
DN 10 - 3/8"	72	3/8"	45	19,7	25,3	38,3	13	9	24	29,7 (F04)	9
DN 15 - 1/2"	83	1/2"	50	25	28	41	13	13	32	29,7 (F04)	9
DN 20 - 3/4"	95	3/4"	55	27,5	31	46	15	19	37	35,36 (F05)	11
DN 25 - 1"	113	1"	65	32,5	35	50	15	25	45	35,36 (F05)	11
DN 32 - 1"1/4"	111	1"1/4"	80	38	42	62	20	32	55	49,5 (F07)	14
DN 40 - 1"1/2"	130	1"1/2"	90	44	46	66	20	38	65	49,5 (F07)	14
DN 50 - 2"	140	2"	120	59	61	81	20	51	80	49,5 (F07)	17



MATERIALES

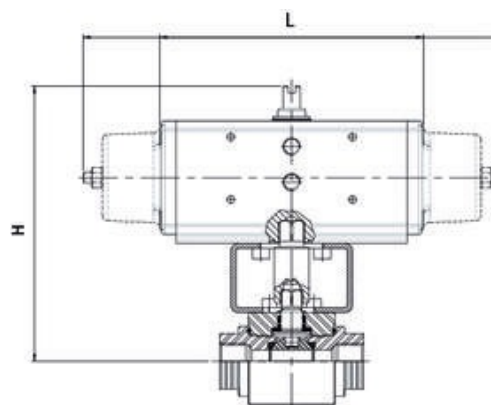
1	Cuerpo	≤DN25: 1.0737 (11SMnPb37); ≥DN32: 1.0577 (S355J2) Cincado
2	Esfera	A217 CA15 + Laminado cromo duro
3*	O-ring	NBR (FKM a pedido)
4*	Guía inferior	Poweramide: blend de tecnopolímeros y de cargas aramílicas
5*	Guía superior	Poweramide: blend de tecnopolímeros y de cargas aramílicas
6	Vástago	AISI630 (17-4 PH)
7*	O-ring	NBR (FKM a pedido)
8	Manguito	≤DN25: 1.0737 (11SMnPb37); ≥DN32: 1.0577 (S355J2) Cincado
9*	Sello	Extreme poliamida aromática de cadena larga
10	Muelle antistatic device	1.4310 - X12CrNi17-7
11	Muelle antistatic device superior	1.4310 - X12CrNi17-7
12**	Tope	X5CrNiMo1713 - AISI316
13**	Manija	EN AB 46100 - AL SI 11 CU (FE) Pintada
14**	Tornillo	A2 - 70

* Kit de juntas Componentes

** Kit manija Componentes



Accionamiento - actuador neumático doble efecto



VERSIÓN EN ISO 228

Artículo	Actuador	Kit de montaje	DN mm	tamaño	L mm	H mm	Peso Kg
DHA5AABAB01AABA0	DA015401S	KCF034565	6	1/8"	114	129,4	1,29
DHA5AABAB02AABA0	DA015401S	KCF034565	8	1/4"	114	129,4	1,28
DHA5AABAB03AACA0	DA030401S	KCF034569	10	3/8"	130,2	145,7	1,94
DHA5AABAB04AACA0	DA030401S	KCF034569	15	1/2"	130,2	148,4	2,38
DHA5AABAB05AADA0	DA045402S	KCF044562	20	3/4"	144,1	156,7	3,02
DHA5AABAB06AAEA0	DA060402S	KCF044562	25	1"	152	165,4	4,22
DHA6AABAB07AAFA0	DA090401S	KCF054564	32	1"1/4	168,6	179,5	5,41
DHA6AABAB08AAHA0	DA120401S	KCF054564	40	1"1/2	183,9	202,4	8,36
DHA6AABAB09AAIA0	DA180401S	KCF074563	50	2"	212,2	227	13,11

A=Versión estándar con O-ring en NBR. - Con O-ring en FKM a pedido, letra V

El dimensionado de los actuadores neumáticos ha sido realizado considerando una presión mínima de alimentación de 5,6 barg.

VERSIÓN NPT

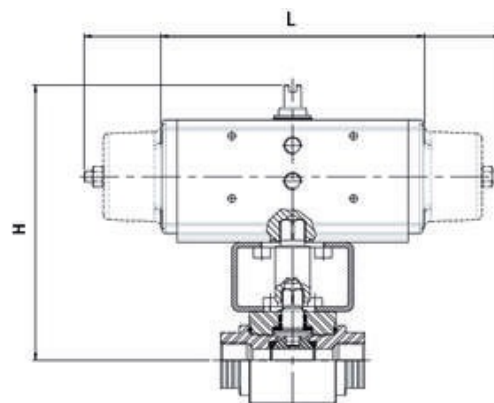
Artículo	Actuador	Kit de montaje	DN mm	tamaño	L mm	H mm	Peso Kg
DHA5AABAB41AABA0	DA015401S	KCF034565	6	1/8"	114	129,4	1,29
DHA5AABAB42AABA0	DA015401S	KCF034565	8	1/4"	114	129,4	1,28
DHA5AABAB43AACA0	DA030401S	KCF034569	10	3/8"	30,2	145,7	1,94
DHA5AABAB44AACA0	DA030401S	KCF034569	15	1/2"	130,2	148,4	2,38
DHA5AABAB45AADA0	DA045402S	KCF044562	20	3/4"	144,1	156,7	3,02
DHA5AABAB46AAEA0	DA060402S	KCF044562	25	1"	152	165,4	4,22
DHA6AABAB47AAFA0	DA090401S	KCF054564	32	1"1/4	168,6	179,5	5,41
DHA6AABAB48AAHA0	DA120401S	KCF054564	40	1"1/2	183,9	202,4	8,36
DHA6AABAB49AAIA0	DA180401S	KCF074563	50	2"	212,2	227	13,11

A=Versión estándar con O-ring en NBR. - Con O-ring en FKM a pedido, letra V

El dimensionado de los actuadores neumáticos ha sido realizado considerando una presión mínima de alimentación de 5,6 barg.



Accionamiento - actuador neumático SIMPLE efecto



VERSIÓN EN ISO 228

Artículo	Actuador	Kit de montaje	DN mm	tamaño	L mm	H mm	Peso Kg
DHA5AABAB01AABA0	DA015401S	KCF034565	6	1/8"	114	129,4	1,29
DHA5AABAB02AABA0	DA015401S	KCF034565	8	1/4"	114	129,4	1,28
DHA5AABAB03AACA0	DA030401S	KCF034569	10	3/8"	130,2	145,7	1,94
DHA5AABAB04AACA0	DA030401S	KCF034569	15	1/2"	130,2	148,4	2,38
DHA5AABAB05AADA0	DA045402S	KCF044562	20	3/4"	144,1	156,7	3,02
DHA5AABAB06AAEA0	DA060402S	KCF044562	25	1"	152	165,4	4,22
DHA6AABAB07AAFA0	DA090401S	KCF054564	32	1"1/4	168,6	179,5	5,41
DHA6AABAB08AAHA0	DA120401S	KCF054564	40	1"1/2	183,9	202,4	8,36
DHA6AABAB09AAIA0	DA180401S	KCF074563	50	2"	212,2	227	13,11

A = Versión estándar con O-ring en NBR. - Con O-ring en FKM a pedido, letra V

El dimensionado de los actuadores neumáticos ha sido realizado considerando una presión mínima de alimentación de 5,6 barg.

VERSIÓN NPT

Artículo	Actuador	Kit de montaje	DN mm	tamaño	L mm	H mm	Peso Kg
SHA5AABAB41AACA0	SR015401S	KCF034565	6	1/8"	221	137,4	1,86
SHA5AABAB42AACA0	SR015401S	KCF034565	8	1/4"	221	137,4	1,85
SHA5AABAB43AAEA0	SR030402S	KCF044571	10	3/8"	240,2	155,7	2,96
SHA5AABAB44AAEA0	SR030402S	KCF044571	15	1/2"	240,2	158,4	3,4
SHA5AABAB45AAFA0	SR045401S	KCF054573	20	3/4"	293,6	168,5	4,3
SHA5AABAB46AAHA0	SR060401S	KCF054573	25	1"	319,5	191,4	6,29
SHA6AABAB47AAIA0	SR090401S	KCF074574	32	1"1/4	357	208	8,24
SHA6AABAB48AAJA0	SR120401S	KCF074574	40	1"1/2	368,2	222,4	12,34
SHA6AABAB49AAKA0	SR180401S	KCF104575	50	2"	435,5	249	19,38

A = Versión estándar con O-ring en NBR. - Con O-ring en FKM a pedido, letra V

El dimensionado de los actuadores neumáticos ha sido realizado considerando una presión mínima de alimentación de 5,6 barg.

