

La serie estándar Trimod Besta: versátil, resistente y económica



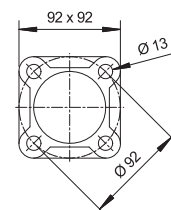
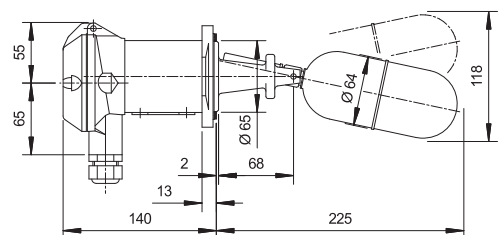
Trimod Besta, el flexible.

Lo puede utilizar en todas partes, donde y cuando quiera.

Su versatilidad no conoce límites, ya sea con calor extremo o frío riguroso, con baja densidad, vacío o alta presión.

LOS INTERRUPTORES MÁS UTILIZADOS

Tipo A 01 041	Para alarma, limitación y control
Presión nominal	PN 25 según EN/DIN
Temperatura de servicio	0 hasta 300°C
Temperatura ambiente	0 hasta 70°C
Densidad del líquido	0,7 kg/dm ³
Diferencial de conmutación	fijo 12 mm
Material de parte mojada	Acero fino inoxidable (CrNiMo)
Material de módulo de conmutación	Fundición de aluminio a presión, resistente al agua marina
Brida	Cuadrada 92 x 92 mm, círculo de agujeros 92 mm
Elemento de conmutación	Microinterruptor SPDT con contactos de plata
Potencia de conmutación	250 VAC, 5A 30 VDC, 5A
Tipo de protección	IP65
Longitud de montaje	226 mm (lado del tanque)
Safety Integrity Level (SIL)	SIL 1 (Tipo AA 01 041: SIL 2)



MODELOS SIMILARES

Tipo A 01 04	Como A 01 041, aunque es posible el empleo de prolongaciones de varillaje G1, G2 y G3.
Tipo 5A 01 041	Para condiciones de entorno agresivas con carcasa compl. inoxidable (CrNiMo)
Tipo 2A 01 041	Con caja de interruptor cromada
Tipo A 01 07	Para densidades bajas: 0,5 kg/dm ³

Tipo A 01 051 hasta A 01 054 Con fuelle de protección para medios sucios

Tipo A 01 051

Fuelle de protección Perbunán
 Temperatura de servicio 0 hasta 120°C
 Safety Integrity Level (SIL) SIL 1 (Tipo AA 01 051: SIL 2)

Tipo A 01 052

Fuelle de protección Silicona
 Temperatura de servicio 0 hasta 200°C
 Safety Integrity Level (SIL) SIL 1 (Tipo AA 01 052: SIL 2)

Tipo A 01 053

Fuelle de protección FPM
 Temperatura de servicio 10 hasta 200°C
 Safety Integrity Level (SIL) SIL 1 (Tipo AA 01 053: SIL 2)

Tipo A 01 054

Fuelle de protección PTFE
 Temperatura de servicio 0 hasta 250°C
 Safety Integrity Level (SIL) SIL 1 (Tipo AA 01 054: SIL 2)

Longitud de montaje 253 mm
 Densidad del líquido 0.75 kg/dm³
 Resto de datos técnicos como A 01 041

MODELO SIMILARE

Tipo A 01 051E15 Modelo especial para tanques de aguas residuales y fecales.
 Datos técnicos comparables con A 01 051

PARA DIFERENCIAL DE CONMUTACIÓN AJUSTABLE MANUALMENTE

Tipo A 01 090 hasta A 01 093 Ideal como control de 2 puntos,
 p.ej. para control de bombas

Tipo A 01 090

Diferencial de conmutación ajustable 37 hasta 218 mm

Tipo A 01 091

Diferencial de conmutación ajustable 56 hasta 317 mm

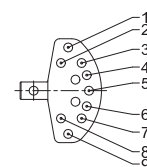
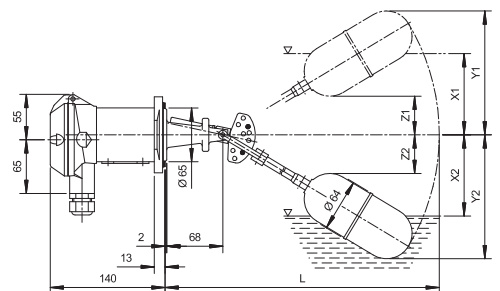
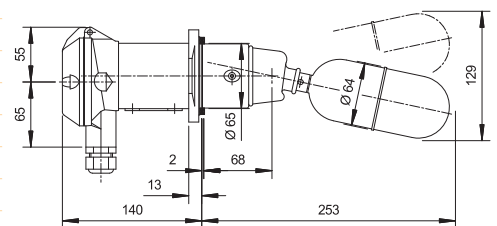
Tipo A 01 092

Diferencial de conmutación ajustable 83 hasta 442 mm

Tipo A 01 093

Diferencial de conmutación ajustable 97 hasta 557 mm

Longitud de montaje según el tipo 278 a 561 mm
 Densidad del líquido mín. 0,75 kg/dm³
 Resto de datos técnicos como A 01 041
 Safety Integrity Level (SIL) SIL 1 (Tipos AA 01 090 hasta AA 01 093: SIL 2)

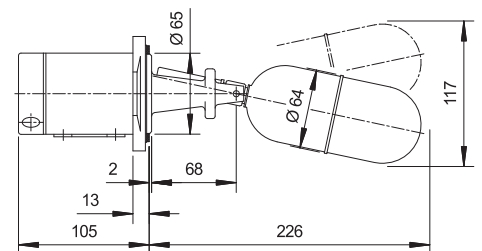


INTERRUPTOR NEUMÁTICO

Tipo P 01 04	El interruptor limitador neumático
Función	Válvula de 3/2 vías
Aire de ajuste	Máx. 10 bar
Presión nominal	PN 25 según EN/DIN
Temperatura de servicio	1 hasta 250°C
Temperatura ambiente	1 hasta 80°C
Densidad del líquido	Mín. 0,7 kg/dm ³
Diferencial de conmutación	fijo 12 mm
Conexiones de control	G 1/8" (BSPP) RI
Material de parte mojada	Acero fino inoxidable (CrNiMo)
Material de módulo de conmutación	Fundición de aluminio a presión, resistente al agua marina

Opciones

Tipo 5P 01 04	Modelo compl. inoxidable
Tipo FP 01 04	con declaración de conformidad para la aplicación en zona explosiva

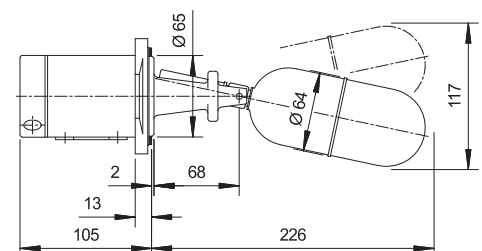


REGULADOR NEUMÁTICO

Tipo M 01 04	El regulador neumático
Función	Regulador proporcional
Presión de alimentación	1,4 bar
Señal de salida	0,2 hasta 1 bar
Presión nominal	PN 25 según EN/DIN
Temperatura de servicio	1 hasta 250°C
Temperatura ambiente	1 hasta 80°C
Densidad del líquido	Mín. 0,7 kg/dm ³
Área de regulación	Sin varillaje: 30 mm Con varillaje hasta máx. 230 mm
Conexiones de control	G 1/8" (BSPP) RI
Material de parte mojada	Acero fino inoxidable (CrNiMo)
Material de módulo de conmutación	Fundición de aluminio a presión, resistente al agua marina

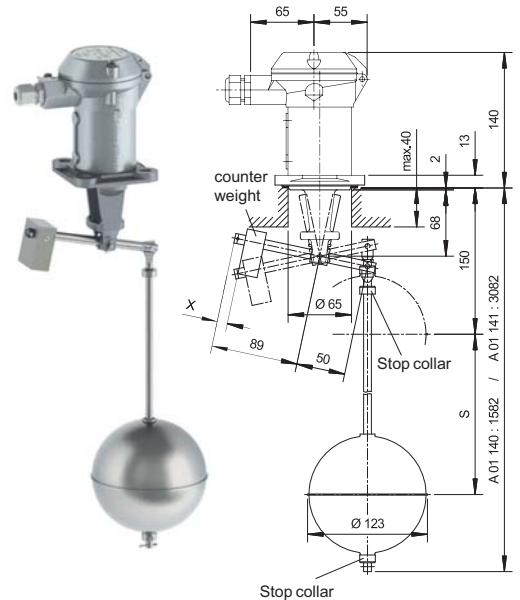
Opciones

Tipo 5M 01 04	Modelo compl. inoxidable
Tipo FM 01 04	con declaración de conformidad para la aplicación en zona explosiva



INTERRUPTOR VERTICAL

Tipo A 01 140 y A 01 141	Para el montaje desde arriba
Función	Mando de 2 puntos (bomba) o 1 punto de conmutación (alarma)
Presión nominal	PN 16 según EN/DIN
Temperatura de servicio	0 hasta 300°C
Temperatura ambiente	0 hasta 70°C
Densidad del líquido	Control de bomba: Mín. 0,45 kg/dm ³ Alarma: Mín. 0,30 kg/dm ³
Diferencial de conmutación	A 01 140: 12 hasta 1.340 mm A 01 141: 12 hasta 2.840 mm
Material de parte mojada	Acero fino inoxidable (CrNiMo)
Material de módulo de al conmutación	Fundición de aluminio a presión, resistente agua marina
Medidas de la brida	Cuadrada 92 x 92 mm, círculo de agujeros
Elemento de conmutación	Microinterruptor SPDT con contactos de plata
Potencia de conmutación	250 VAC, 5A 30 VDC, 5A
Tipo de protección	IP65
Safety Integrity Level (SIL)	SIL 1 (Tipo AA 01 140 y AA 01 141: SIL 2)

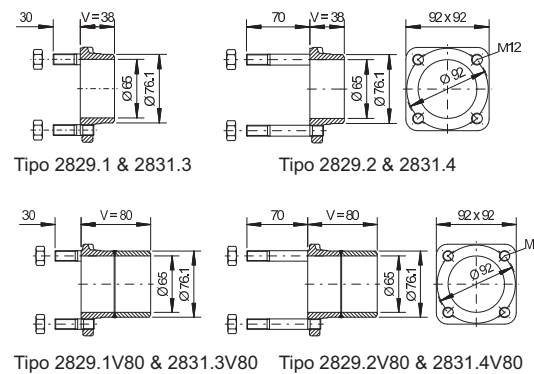
**CONTRABRIDA - para montaje sencillo de los interruptores de flotador****Contrabrida V = 38 mm**

Tipo 2829.1*	Brida: P250GH	Perno: 5.8
Tipo 2829.2	Brida: P250GH	Perno: 5.8
Tipo 2831.3*	Brida: 1.4404	Perno: A2
Tipo 2831.4	Brida: 1.4404	Perno: A2

Contrabrida V = 80 mm

Tipo 2829.1V80*	Brida: P250GH	Perno: 5.8
Tipo 2829.2V80	Brida: P250GH	Perno: 5.8
Tipo 2831.3V80*	Brida: 1.4404	Perno: A2
Tipo 2831.4V80	Brida: 1.4404	Perno: A2

* No se puede usar con el actuador de prueba.

**CONTROLADOR**

Los actuadores de comprobación permiten efectuar controles de funcionamiento periódicos manuales de los interruptores ya montados. Se comprueban:

Función del conmutador (microinterruptor, iniciador de proximidad, válvula neumática) y Función del movimiento del flotador

Importante: No se puede usar con el Compact Switch.

Tipo 2382	Material: CrNi	Junta tórica: FPM
Tipo 2383	Material: CrNi	Junta tórica: EPDM

CONTRABRIDA CON CONTROLADOR, V = 50mm

Tipo 2865	Brida: P250GH	Junta tórica: FPM
Tipo 2866	Brida: P250GH	Junta tórica: EPDM
Tipo 2868	Brida: 1.4404	Junta tórica: FPM
Tipo 2869	Brida: 1.4404	Junta tórica: EPDM

