

## Elementos de fijación

**FESTO**



Programa básico de Festo  
Cubre el 80% de sus tareas de automatización

En todo el mundo:

Siempre en almacén

Convincente:

Calidad Festo a un precio atractivo

Sencillo:





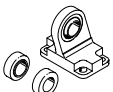


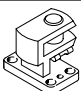
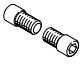
Adquisición y almacenamiento simplificados

★ Generalmente listo para envío desde fábrica en 24 h  
Disponibile mundialmente en 13 centros de servicio  
Más de 2200 productos

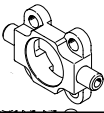

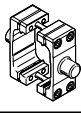
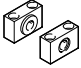
★ Generalmente listo para envío desde fábrica en 5 días  
Montado para Ud. en 4 centros de servicio en todo el mundo  
Hasta  $6 \times 10^{12}$  variantes por familia de productos

¡Busque  
la  
estrella!

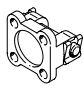

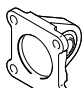
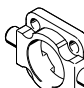
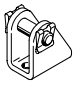


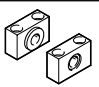
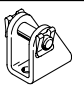




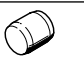




## Ayuda para la selección

Elementos de fijación Combinaciones posibles		Brida basculante									→ Página/ Internet
		SNC	SNCB	SNCS	SNG	SNGB	SUA	SZB	SZSB	SNCL	
<b>Caballote</b>											
<b>LBN</b>		-	-	-	-	-	■	-	■	■	1
<b>LN</b>		-	■	-	-	■	■	■	-	-	1
<b>LNG</b>		-	■	-	-	■	■	-	-	-	5
<b>LBG</b>		-	-	■	-	-	-	-	-	-	7
<b>LSN</b>		-	■	-	-	■	■	-	-	-	8
<b>LSNG</b>		■	-	-	■	-	-	-	-	-	9
<b>LSNSG</b>		■	-	-	■	-	-	-	-	-	10
<b>LQG<sup>1)</sup></b>		-	-	-	-	-	-	-	-	-	11
<b>Perno roscado</b>											
<b>GBS</b>		Para la fijación basculante de actuadores • DSEU, ESEU (∅ 5 0/63 mm)									13

1) Combinable con cabeza de rótula SGS → [www.festo.com](http://www.festo.com).

Combinaciones posibles	Brida basculante con pivotes		Kit de brida basculante con pivotes	→ Página/ Internet
	ZNCF	ZNG		
				
<b>Brida basculante central</b>				
<b>LNZG</b>		■	■	■

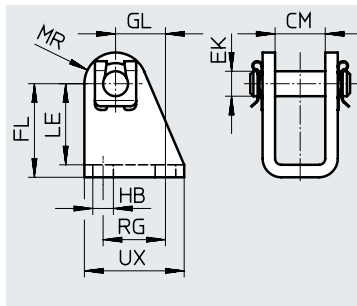
## Ayuda para la selección

Elementos de fijación de acero inoxidable						→ Página/Internet
Combinaciones posibles	Brida basculante			Brida basculante con pivotes		
	SNCB-R3 	SNCL-R3 	SNCS-R3 	CRZNG 		
<b>Caballote</b>						
<b>CRLBN</b> 	-	■	-	-	-	1
<b>CRLNG</b> 	■	-	-	-	-	6
<b>LBG-R3</b> 	-	-	■	-	-	7
<b>Brida basculante central</b>						
<b>CRLNZG</b> 	-	-	-	■	-	12
<b>Elementos de fijación de acero inoxidable</b>						→ Página/Internet
	Descripción					
<b>Caballote</b>						
<b>CRLBN</b> 	Para la fijación basculante de actuadores • CRDSNU (Ø 12 ... 25 mm)					1
<b>Accesorios de fijación</b>						→ Página/Internet
	Descripción					
<b>Tuerca deslizante</b>						
<b>NST</b> 	Para ranuras perfiladas en unidades, actuadores y ejes lineales y en ejes guía					14
<b>NST-HMV</b> 	Para sistemas multiteje					14
<b>NSTL</b> 	Para carros en actuadores y ejes lineales y en ejes guía					15
<b>NSTH</b> 	Para carros en guías para cargas pesadas HD					15
<b>Pasador de centrado</b>						
<b>ZBS</b> 	Para conexiones de actuadores, ejes y pinzas					16
<b>Casquillo para centrar</b>						
<b>ZBH</b> 	Para conexiones de actuadores, ejes y pinzas					16
<b>Manguito conector</b>						
<b>ZBV</b> 	Para conexiones de actuadores, ejes y pinzas					17
<b>Fijación central</b>						
<b>SLZZ</b> 	Para conexiones de actuadores y ejes					18
<b>Tapa de la ranura</b>						
<b>ABP</b> 	Para ranuras de fijación y para sensores					18

## Hoja de datos

### Caballete LBN

Material:  
Acero galvanizado  
Sin cobre ni PTFE  
En conformidad con la Directiva  
2002/95/CE (RoHS)



#### Dimensiones y referencias de pedido

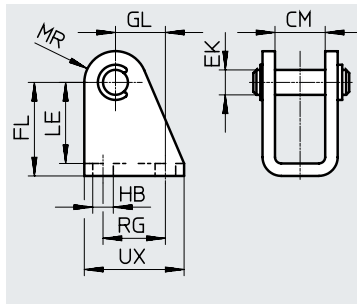
Para diámetro	CM	EK ∅	FL	GL	HB ∅	LE	MR	RG	UX	KBK <sup>1)</sup>	Peso [g]	N.º art.	Código del producto
[mm]													
8/10	8,1	4	24 +0,3/-0,2	13,8	4,5	21,5	5	12,5	20	1	20	6057	LBN-8/10
1 2/16	12,1	6	27 +0,3/-0,2	13	5,5	24	7	15	25	1	40	★ 6058	LBN-1 2/16
2 0/25	16,1	8	30 +0,4/-0,2	16	6,6	26	10	20	32	1	84	★ 6059	LBN-2 0/25
32	16,1	10	35 +0,4/-0,2	18,5	6,6	31	11	24	35	1	110	195860	LBN-32
40	18,1	12	40 +0,4/-0,2	24,5	9	35	13	30	45	1	191	195861	LBN-40
5 0/63	21,1	16	45 +0,5/-0,2	28	9	39	14	34	50	1	300	195862	LBN-5 0/63

1) Clase de resistencia a la corrosión KBK 1 según la norma de Festo FN 940070

Exposición a la corrosión baja. Aplicación en interiores secos o como protección para el almacenamiento y el transporte. También es válido para piezas situadas bajo cubiertas, en zonas internas no visibles o para piezas cubiertas en la aplicación concreta (p. ej., pasadores de accionamiento).

### Caballete CRLBN, acero inoxidable

Material:  
Acero de alta aleación  
Sin cobre ni PTFE  
En conformidad con la Directiva  
2002/95/CE (RoHS)



#### Dimensiones y referencias de pedido

Para diámetro	CM	EK ∅	FL	GL	HB ∅	LE	MR	RG	UX	KBK <sup>1)</sup>	Peso [g]	N.º art.	Código del producto
[mm]													
1 2/16	12,1	6	27 +0,3/-0,2	13	5,5	24	7	15	25	4	39	161862	CRLBN-1 2/16
2 0/25	16,1	8	30 +0,4/-0,2	16	6,6	26	10	20	32	4	82	161863	CRLBN-2 0/25
32	16,1	10	35 +0,4/-0,2	18,5	6,6	31	11	24	35	4	106	195866	CRLBN-32
40	18,1	12	40 +0,4/-0,2	24,5	9	35	13	30	45	4	185	195867	CRLBN-40
5 0/63	21,1	16	45 +0,5/-0,2	28	9	39	14	34	50	4	293	195868	CRLBN-5 0/63

1) Clase de resistencia a la corrosión KBK 4 según la norma de Festo FN 940070

Exposición a la corrosión especialmente elevada. Exposición a la intemperie en condiciones muy corrosivas. Piezas expuestas a sustancias agresivas, por ejemplo, en la industria alimentaria o química. En caso necesario, estas aplicaciones deben asegurarse mediante pruebas especiales (→ también FN 940082) con los medios correspondientes.

Programa básico de Festo



Generalmente listo para envío desde fábrica en 24 h

Generalmente listo para envío desde fábrica en 5 días

## Hoja de datos

## Caballete LN

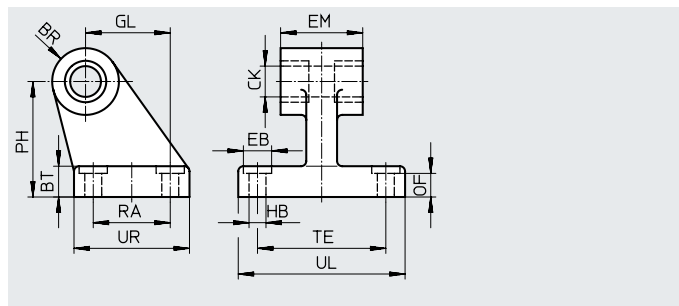
## Material:

Ø 32 ... 50: acero de alta aleación

Ø 63 ... 320: fundición de grafito nodular

Sin cobre ni PTFE

En conformidad con la Directiva 2002/95/CE (RoHS)



## Dimensiones y referencias de pedido

Para diámetro [mm]	BR	BT	CK Ø	EB Ø H13	EM	GL	HB Ø H13	OF	PH	RA	TE	UL	UR	KBK <sup>1)</sup>	Peso [g]	N.º art.	Código del producto
32	10	8	10 H9	–	25,8 -0,4	21	5,5	–	32	18	38	51	31	2	149	5147	LN-32
40	11	10	12 H9	–	27,8 -0,4	24	5,5	–	36	22	41	54	35	2	192	5148	LN-40
50	12	12	12 H9	–	31,8 -0,4	33	6,6	–	45	30	50	65	45	2	323	5149	LN-50
63	14,5	12	16 H8	15	40 c11	37	6,6	10,8	50	35	52	67	51	1	545	5150	LN-63
80	14,5	14	16 H8	20	50 c11	47	9	12,7	63	40	66	86	60	1	877	5151	LN-80
100	18,5	15	20 H8	20	60 c11	55	9	13,7	71	50	76	96	70	1	1234	5152	LN-100
125	22	20	25 H8	20	70 c11	70	11	18,6	90	60	94	124	90	1	2632	9036	LN-125
160	31	25	30 H8	20	90 c11	97	14	23,6	115	88	118	156	126	1	6234	9037	LN-160
200	31	30	30 H8	26	90 c11	105	16	28,5	135	90	122	162	130	1	8678	9038	LN-200
250	38,5	35	40 H8	33	110 c11	128	22	33,5	165	110	150	200	160	1	14385	9039	LN-250
320	44,5	40	45 H8	40	120 c11	150	26	38,3	200	122	170	234	186	1	22404	9040	LN-320

1) Clase de resistencia a la corrosión KBK 1 según la norma de Festo FN 940070

Exposición a la corrosión baja. Aplicación en interiores secos o como protección para el almacenamiento y el transporte. También es válido para piezas situadas bajo cubiertas, en zonas internas no visibles o para piezas cubiertas en la aplicación concreta (p. ej., pasadores de accionamiento).

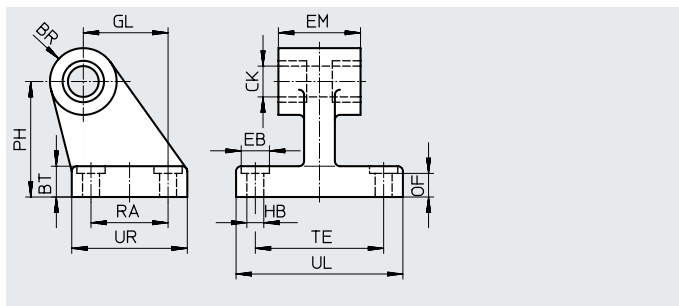
Clase de resistencia a la corrosión KBK 2 según la norma de Festo FN 940070

Exposición moderada a la corrosión. Aplicación en interiores en los que puede producirse condensación. Piezas exteriores visibles cuya superficie debe cumplir requisitos esencialmente decorativos y que están en contacto directo con las atmósferas habituales en entornos industriales.

## Hoja de datos

### Caballote LNG

Material:  
 Ø 32 ... 50: acero de alta aleación  
 Ø 63 ... 200: fundición de grafito nodular  
 Sin cobre ni PTFE  
 En conformidad con la Directiva 2002/95/CE (RoHS)



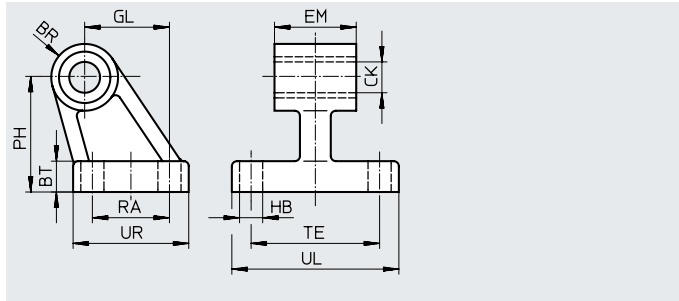
#### Dimensiones y referencias de pedido

Para diámetro [mm]	BR	BT	CK ∅ D11	EB ∅ H13	EM	GL	HB ∅ H13	OF	PH	RA	TE	UL	UR	KBK <sup>1)</sup>	Peso [g]	N.º art.	Código del producto
32	10	8	10	–	25,8 –0,4	21	6,6	–	32	18	38	51	31	2	133	★ 33890	LNG-32
40	11	10	12	–	27,8 –0,4	24	6,6	–	36	22	41	54	35	2	161	★ 33891	LNG-40
50	12	12	12	–	31,8 –0,4	33	9	–	45	30	50	65	45	2	281	★ 33892	LNG-50
63	15	12	16	15	40 c11	37	9	10,8	50	35	52	67	50	1	486	★ 33893	LNG-63
80	15	14	16	18	50 c11	47	11	12,7	63	40	66	86	60	1	805	★ 33894	LNG-80
100	19	15	20	18	60 c11	55	11	13,7	71	50	76	96	70	1	1141	33895	LNG-100
125	22	20	25	20	70 c11	70	14	18,6	90	60	94	124	90	1	2545	33896	LNG-125
200	31	30	30	26	90 c11	105	18	28,5	135	90	122	162	130	1	8630	33898	LNG-200

- 1) Clase de resistencia a la corrosión KBK 1 según la norma de Festo FN 940070  
 Exposición a la corrosión baja. Aplicación en interiores secos o como protección para el almacenamiento y el transporte. También es válido para piezas situadas bajo cubiertas, en zonas internas no visibles o para piezas cubiertas en la aplicación concreta (p. ej., pasadores de accionamiento).  
 Clase de resistencia a la corrosión KBK 2 según la norma de Festo FN 940070  
 Exposición moderada a la corrosión. Aplicación en interiores en los que puede producirse condensación. Piezas exteriores visibles cuya superficie debe cumplir requisitos esencialmente decorativos y que están en contacto directo con las atmósferas habituales en entornos industriales.

### Caballote CRLNG, acero inoxidable

Material:  
 Fundición de acero inoxidable  
 Sin cobre ni PTFE



#### Dimensiones y referencias de pedido

Para diámetro [mm]	BR	BT	CK ∅ D11	EM	GL	HB ∅ H13	PH	RA	TE	UL	UR	KBK <sup>1)</sup>	Peso [g]	N.º art.	Código del producto
32	10	8	10	25,8	21	6,6	32	18	38	51	31	4	133	161840	CRLNG-32
40	11	10	12	27,8	24	6,6	36	22	41	54	35	4	161	161841	CRLNG-40
50	12	12	12	31,8	33	9	45	30	50	65	45	4	281	161842	CRLNG-50
63	15	12	16	39,8	37	9	50	35	52	67	50	4	370	161843	CRLNG-63
80	15	14	16	49,8	47	11	63	40	66	86	60	4	562	161844	CRLNG-80
100	19	15	20	59,8	55	11	71	50	76	96	70	4	915	161845	CRLNG-100
125	22	20	25	69,8	70	14	90	60	94	124	90	4	2539	176951	CRLNG-125

- 1) Clase de resistencia a la corrosión KBK 4 según la norma de Festo FN 940070  
 Exposición a la corrosión especialmente elevada. Exposición a la intemperie en condiciones muy corrosivas. Piezas expuestas a sustancias agresivas, por ejemplo, en la industria alimentaria o química. En caso necesario, estas aplicaciones deben asegurarse mediante pruebas especiales (→ también FN 940082) con los medios correspondientes.

Programa básico de Festo  
 ★ Generalmente listo para envío desde fábrica en 24 h  
 ★ Generalmente listo para envío desde fábrica en 5 días

## Hoja de datos

**Caballote LBG/LBG-...-R3**

El bulón está provisto de un pasador elástico para evitar que gire.

## Material:

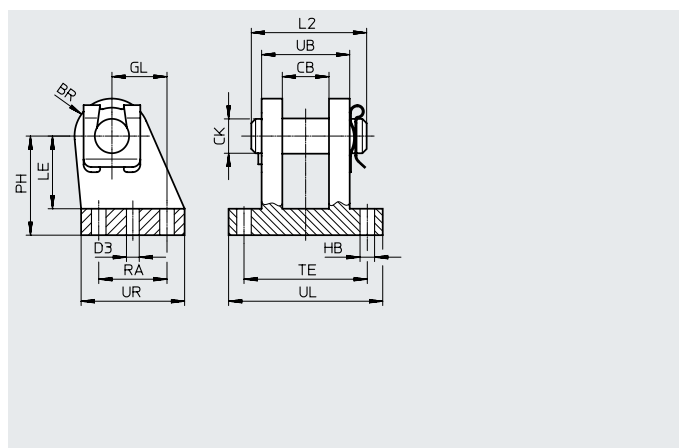
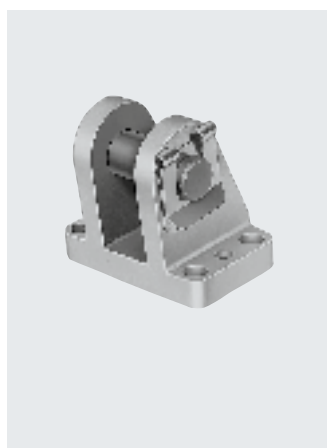
LBG 32 ... 63: fundición de acero inoxidable

LBG 80 ... 125: fundición de grafito nodular

LBG-...-R3: acero de alta aleación inoxidable

Sin cobre ni PTFE

En conformidad con la Directiva 2002/95/CE (RoHS)

**Dimensiones y referencias de pedido**

Para diámetro [mm]	BR		CB	CK ∅	D3 ∅	GL	HB ∅	L2	LE	PH	RA	TE	UB	UL	UR
		[R3]													
32	12	12	14,1	10	4,8	16	6,8	35	24	32	20	42	28	56	36
40	14	14	16,1	12	5,8	20	6,8	39	26	36	26	44	30	58	41,5
50	15	15	21,1	16	5,8	25	9,2	50	33	45	31	56	40	70	47
63	17	17	21,1	16	7,8	25	9,2	50	38	50	31	56	40	70	49
80	17	17	25,1	20	7,8	30	11	60	49	63	36	70	50	89	55
100	20	22	25,1	20	9,8	41	11	60	56	71	46	70	50	89	65
125	25	25	37,2	30	11,8	60	14	89	70	90	70	106	80	128	96

Para diámetro [mm]	Tipo básico KBK <sup>1)</sup>				R3: protección contra la corrosión elevada KBK <sup>1)</sup>			
	Tipo básico KBK <sup>1)</sup>	Peso [g]	N.º art.	Código del producto	Tipo básico KBK <sup>1)</sup>	Peso [g]	N.º art.	Código del producto
32	2	220	31761	LBG-32	3	220	2078790	LBG-32-R3
40	2	300	31762	LBG-40	3	300	2078792	LBG-40-R3
50	2	540	31763	LBG-50	3	540	2078794	LBG-50-R3
63	2	580	31764	LBG-63	3	580	2078795	LBG-63-R3
80	1	1050	31765	LBG-80	3	1050	2078797	LBG-80-R3
100	1	1375	31766	LBG-100	3	1375	2078799	LBG-100-R3
125	1	4140	31767	LBG-125	3	4140	2078837	LBG-125-R3

1) Clase de resistencia a la corrosión KBK 1 según la norma de Festo FN 940070

Exposición a la corrosión baja. Aplicación en interiores secos o como protección para el almacenamiento y el transporte. También es válido para piezas situadas bajo cubiertas, en zonas internas no visibles o para piezas cubiertas en la aplicación concreta (p. ej., pasadores de accionamiento).

Clase de resistencia a la corrosión KBK 2 según la norma de Festo FN 940070

Exposición moderada a la corrosión. Aplicación en interiores en los que puede producirse condensación. Piezas exteriores visibles cuya superficie debe cumplir requisitos esencialmente decorativos y que están en contacto directo con las atmósferas habituales en entornos industriales.

Clase de resistencia a la corrosión KBK 3 según la norma de Festo FN 940070

Exposición a la corrosión elevada. Exposición a la intemperie en condiciones corrosivas moderadas. Piezas exteriores visibles en contacto directo con atmósferas habituales en entornos industriales y con superficies de características preferentemente funcionales.

## Hoja de datos

### Caballote LSN

con cojinete esférico

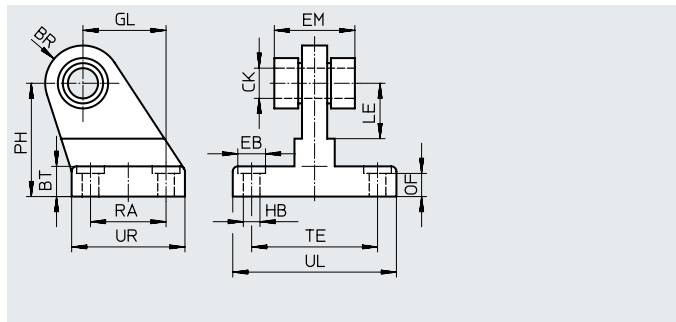
Material:

Ø 32 ... 50: acero de alta aleación

Ø 63 ... 320: fundición de grafito nodular

Ø 32 ... 200: sin cobre ni PTFE

En conformidad con la Directiva 2002/95/CE (RoHS)



#### Dimensiones y referencias de pedido

Para diámetro	BR	BT	CK Ø	EB Ø	EM	GL	HB Ø	LE	OF
[mm]	-1								
32	13	10	10 -0,008	10	25,8	21	5,5	16	4,5
40	15	10	12 -0,008	10	27,8	24	5,5	20	4,3
50	15	12	12 -0,008	11	31,8	33	6,6	22	5,2
63	20	12	16 -0,008	11	39,8	37	6,6	30	5,2
80	20	14	16 -0,008	15	49,8	47	9	31	5
100	24	15	20 -0,010	15	59,8	55	9	38	6
125	33	20	25 -0,010	22	69,8	70	11	-	18
160	36	25	30 -0,010	26	89,8	97	13,5	-	22
200	36	30	30 -0,010	30	89,8	105	16	-	27
250	43	35,5	40 -0,010	40	109,5	128	22	-	32
320	54	40,7	45 -0,010	48	119,8	150	26	-	37

Para diámetro	PH	RA	TE	UL	UR	KBK <sup>1)</sup>	Peso	N.º art.	Código del producto
[mm]	±0,5						[g]		
32	32	18	38	51	31	2	162	5561	LSN-32
40	36	22	41	54	35	2	219	5562	LSN-40
50	45	30	50	65	45	2	366	5563	LSN-50
63	50	35	52	67	50	1	471	5564	LSN-63
80	63	40	66	86	60	1	753	5565	LSN-80
100	71	50	76	96	70	1	1169	5566	LSN-100
125	90	60	94	124	90	1	2705	6987	LSN-125
160	115	88	118	156	126	1	5656	6988	LSN-160
200	135	90	122	162	130	1	7389	6989	LSN-200
250	165	110	150	200	160	1	13386	6990	LSN-250
320	200	122	170	234	186	1	21620	6991	LSN-320

1) Clase de resistencia a la corrosión KBK 1 según la norma de Festo FN 940070

Exposición a la corrosión baja. Aplicación en interiores secos o como protección para el almacenamiento y el transporte. También es válido para piezas situadas bajo cubiertas, en zonas internas no visibles o para piezas cubiertas en la aplicación concreta (p. ej., pasadores de accionamiento).

Clase de resistencia a la corrosión KBK 2 según la norma de Festo FN 940070

Exposición moderada a la corrosión. Aplicación en interiores en los que puede producirse condensación. Piezas exteriores visibles cuya superficie debe cumplir requisitos esencialmente decorativos y que están en contacto directo con las atmósferas habituales en entornos industriales.

## Hoja de datos

**Caballote LSNG**

con cojinete esférico

Material:

Ø 32 ... 50:

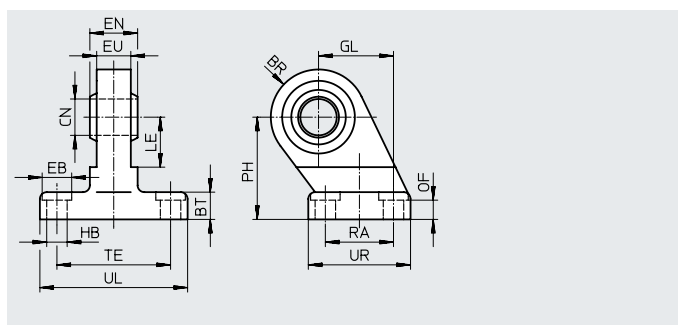
acero de alta aleación

Ø 63 ... 200:

fundición de grafito nodular

En conformidad con la Directiva

2002/95/CE (RoHS)


**Dimensiones y referencias de pedido**

Para diámetro	BR	BT	CN Ø	EB Ø	EN	EU	GL	HB Ø	OF
[mm]				+0,5	-0,1	-0,2	js14	H13	
32	15	10 ±0,2	10 +0,013	-	14	10,5	21	6,6	8,5 +0,8
40	17	10 ±0,2	12 +0,015	-	16	12	24	6,6	8,5 +0,8
50	20	12 ±0,2	16 +0,015	-	21	15	33	9	10,5 +0,8
63	21+1,5/-0,5	12 ±0,6	16 +0,015	-	21	15	37	9	10,5 +0,8
80	26+1,5/-0,5	14 ±0,6	20 +0,018	-	25	18	47	11	12 +0,8
100	29	15 ±0,6	20 +0,018	-	25	18	55	11	13 +0,8
125	39	20 ±0,7	30 +0,018	20	37	25	70	14	17 +1
160	42	25 ±0,7	35 +0,021	20	43	28	97	14	21 +1
200	42	30 ±0,7	35 +0,021	26	43	28	105	18	26,5 +1

Para diámetro	PH	RA	TE	UL	UR	KBK <sup>1)</sup>	Peso	N.º art.	Código del producto
[mm]	js14	js14	js14				[g]		
32	32	18	38	51	31	2	172	31740	LSNG-32
40	36	22	41	54	35	2	228	31741	LSNG-40
50	45	30	50	65	45	2	416	31742	LSNG-50
63	50	35	52	67 <sup>+1</sup>	50 <sup>+1</sup>	1	541	31743	LSNG-63
80	63	40	66	86 <sup>+1</sup>	60 <sup>+1</sup>	1	997	31744	LSNG-80
100	71	50	76	96 <sub>-1</sub>	70 <sub>-1</sub>	1	1358	31745	LSNG-100
125	90	60	94	124 <sub>-1</sub>	90 <sub>-1</sub>	1	3071	31746	LSNG-125
160	115	88	118	156 <sub>-1</sub>	126 <sub>-1</sub>	1	6001	152599	LSNG-160
200	135	90	122	162 <sub>-1</sub>	130 <sub>-1</sub>	1	7368	152600	LSNG-200

1) Clase de resistencia a la corrosión KBK 1 según la norma de Festo FN 940070

Exposición a la corrosión baja. Aplicación en interiores secos o como protección para el almacenamiento y el transporte. También es válido para piezas situadas bajo cubiertas, en zonas internas no visibles o para piezas cubiertas en la aplicación concreta (p. ej., pasadores de accionamiento).

Clase de resistencia a la corrosión KBK 2 según la norma de Festo FN 940070

Exposición moderada a la corrosión. Aplicación en interiores en los que puede producirse condensación. Piezas exteriores visibles cuya superficie debe cumplir requisitos esencialmente decorativos y que están en contacto directo con las atmósferas habituales en entornos industriales.

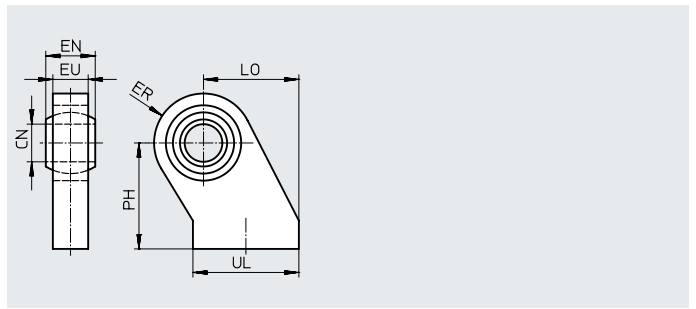
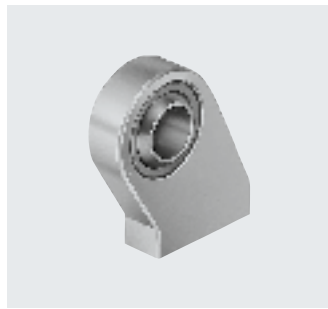
## Hoja de datos

### Caballote LSNSG

Soldable,  
con cojinete esférico

Material:

Ø 32 ... 125: acero cincado  
En conformidad con la Directiva  
2002/95/CE (RoHS)



#### Dimensiones y referencias de pedido

Para diámetro	CN Ø	EN	ER	EU	LO	PH	UL	KBK <sup>1)</sup>	Peso [g]	N.º art.	Código del producto
[mm]		-0,1	±0,5		±0,5	js15					
32	10 +0,013	14	15,5	10±0,3	27,5	32	28,5	1	105	31747	LSNSG-32
40	12 +0,015	16	17,5	12±0,3	30,5	36	33,5	1	160	31748	LSNSG-40
50	16 +0,015	21	20,5	15±0,3	40,5	45	43,5	1	300	31749	LSNSG-50
63	16 +0,015	21	22,5	15±0,3	44,5	50	48	1	370	31750	LSNSG-63
80	20 +0,018	25	28,5	18±0,5	57	63	58	1	700	31751	LSNSG-80
100	20 +0,018	25	29,5	18±0,5	65	71	67,5	1	830	31752	LSNSG-100
125	30 +0,018	37	39,5	25±0,5	85	90	87,5	1	1960	31753	LSNSG-125

1) Clase de resistencia a la corrosión KBK 1 según la norma de Festo FN 940070

Exposición a la corrosión baja. Aplicación en interiores secos o como protección para el almacenamiento y el transporte. También es válido para piezas situadas bajo cubiertas, en zonas internas no visibles o para piezas cubiertas en la aplicación concreta (p. ej., pasadores de accionamiento).

## Hoja de datos

**Caballote lateral LQG**

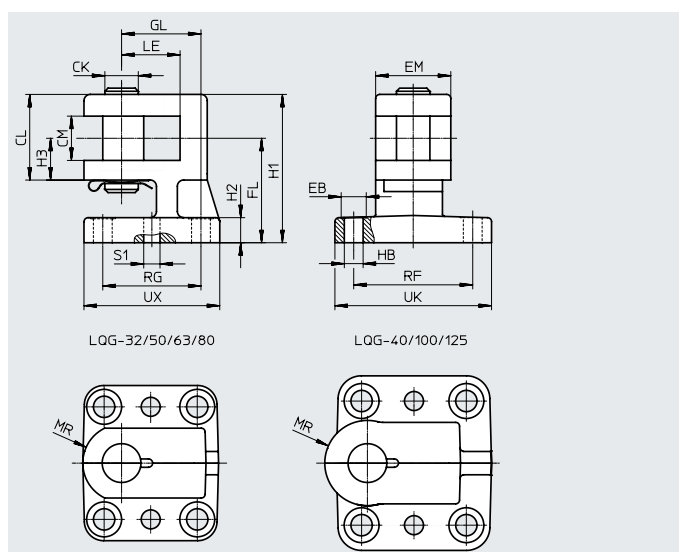
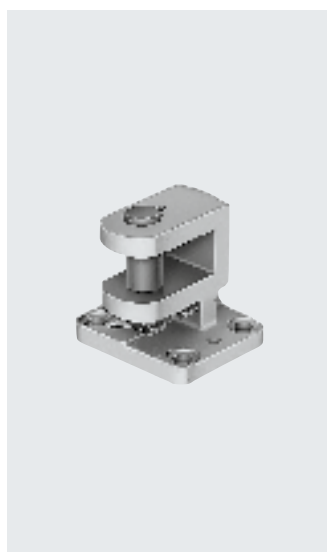
El bulón está provisto de un pasador elástico para evitar que gire.

**Material:**

Fundición de grafito nodular

Sin cobre ni PTFE

En conformidad con la Directiva 2002/95/CE (RoHS)

**Dimensiones y referencias de pedido**

Para diámetro [mm]	CK ∅ h9	CL	CM +0,2	EB ∅	EM	FL	GL	H1	H2	H3	HB ∅
32	10	27	14,2	11	25	32 ±0,3	22 ±0,3	45 ±0,5	9	14	6,6
40	12	31	16,2	11	25	36 js14	22 js14	52 ±0,5	9	15	6,6
50	16	41	21,2	15	32	45 js14	36 js14	66 ±0,5	9	20	9
63	16	41	21,2	15	36	50 js14	38 js14	71	12	20	9
80	20	51	25,1	18	36	63 js14	39 js14	89	14	25	11
100	20	51	25,1	18	42	71 js14	51 js14	97	14	25	11
125	30	80	37,1	19	50	90 ±0,4	60 js14	130	20	40	14

Para diámetro [mm]	LE	MR	RF	RG	S1 ∅	UK	UX	KBK <sup>1)</sup>	Peso [g]	N.º art.	Código del producto
32	18	12,5	40 ±0,3	29 ±0,3	4,8	56	45	1	301	<b>31768</b>	<b>LQG-32</b>
40	22	15	40 js14	29 js14	5,8	56	45	1	369	<b>31769</b>	<b>LQG-40</b>
50	28	18	52 js14	40 js14	5,8	70	58	1	706	<b>31770</b>	<b>LQG-50</b>
63	28	18	57 js14	47 js14	7,8	75	65	1	784	<b>31771</b>	<b>LQG-63</b>
80	31	20	58 js14	48 js14	9,8	80	70	1	1125	<b>31772</b>	<b>LQG-80</b>
100	34	22	64 js14	54 js14	9,8	90	80	1	1492	<b>31773</b>	<b>LQG-100</b>
125	38	32	104 js14	70 js14	11,5	130	96	1	3774	<b>31774</b>	<b>LQG-125</b>

1) Clase de resistencia a la corrosión KBK 1 según la norma de Festo FN 940070

Exposición a la corrosión baja. Aplicación en interiores secos o como protección para el almacenamiento y el transporte. También es válido para piezas situadas bajo cubiertas, en zonas internas no visibles o para piezas cubiertas en la aplicación concreta (p. ej., pasadores de accionamiento).

## Hoja de datos

### Brida basculante central LNZG

Material:

Brida basculante central:

Ø 32 ... 125: aluminio, anodizado

Ø 160 ... 320: acero, cincado

Cojinete de deslizamiento:

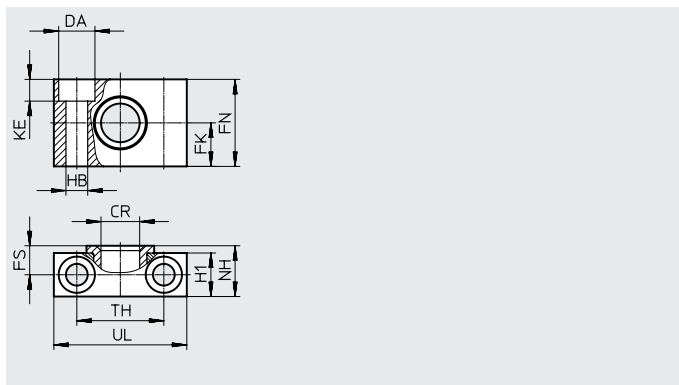
Ø 32 ... 200: plástico

Ø 250 ... 320: bronce sinterizado

Ø 32 ... 200: sin cobre ni PTFE

En conformidad con la Directiva

2002/95/CE (RoHS)



#### Dimensiones y referencias de pedido

Para diámetro [mm]	CR Ø	DA Ø H13	FK Ø	FN	FS	H1	HB Ø H13	KE	NH	TH	UL	KBK <sup>1)</sup>	Peso [g]	N.º art.	Código del producto
32	12 D11	11	15 ±0,1	30	10,5	15	6,6	6,8	18	32 ±0,2	46	2	83	32959	LNZG-32
4 0/50	16 D11	15	18 ±0,1	36	12	18	9	9	21	36 ±0,2	55	2	129	32960	LNZG-4 0/50
6 3/80	20 D11	18	20 ±0,1	40	13	20	11	11	23	42 ±0,2	65	2	178	32961	LNZG-6 3/80
10 0/125	25 D11	20	25 ±0,1	50	16	24,5	14	13	28,5	50 ±0,2	75	2	306	32962	LNZG-10 0/125
16 0/200	32 D11	26	30 ±0,2	60	22,5	36	18	17	40	60 ±0,3	92	2	659	35780	LNZG-16 0/200
250	40 G7	33	35 ±0,2	70	27,5	45	22	21,5	50	90 ±0,3	140	2	2218	157516	LNZG-250
320	50 G7	40	40 ±0,2	80	32,5	55	26	21,5	60	100 ±0,3	150	2	2934	157517	LNZG-320

1) Clase de resistencia a la corrosión KBK 2 según la norma de Festo FN 940070

Exposición moderada a la corrosión. Aplicación en interiores en los que puede producirse condensación. Piezas exteriores visibles cuya superficie debe cumplir requisitos esencialmente decorativos y que están en contacto directo con las atmósferas habituales en entornos industriales.

### Brida basculante central CRLNZG, acero inoxidable

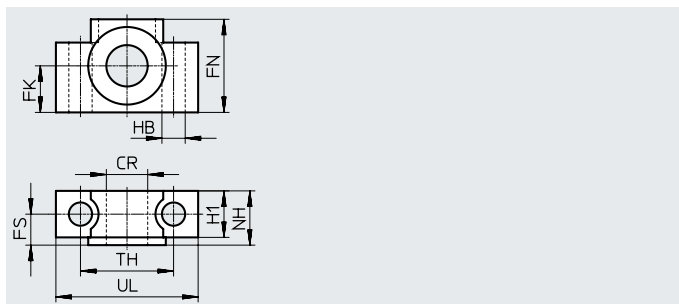
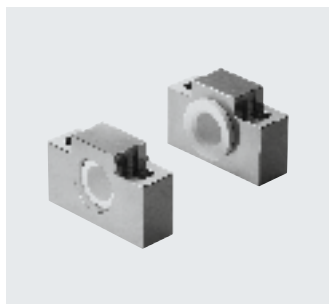
Material:

Acero de alta aleación

Sin cobre ni PTFE

En conformidad con la Directiva

2002/95/CE (RoHS)



#### Dimensiones y referencias de pedido

Para diámetro [mm]	CR Ø D11	FK Ø ±0,1	FN	FS	H1	HB Ø H13	NH	TH ±0,2	UL	KBK <sup>1)</sup>	Peso [g]	N.º art.	Código del producto
32	12	15	30	10,5	15	6,6	18	32	46	4	205	161874	CRLNZG-32
4 0/50	16	18	36	12	18	9	21	36	55	4	323	161875	CRLNZG-4 0/50
6 3/80	20	20	40	13	20	11	23	42	65	4	435	161876	CRLNZG-6 3/80
100	25	25	50	16	24,5	14	28,5	50	75	4	738	161877	CRLNZG-10 0/125

1) Clase de resistencia a la corrosión KBK 4 según la norma de Festo FN 940070

Exposición a la corrosión especialmente elevada. Exposición a la intemperie en condiciones muy corrosivas. Piezas expuestas a sustancias agresivas, por ejemplo, en la industria alimentaria o química. En caso necesario, estas aplicaciones deben asegurarse mediante pruebas especiales (→ también FN 940082) con los medios correspondientes.

## Hoja de datos

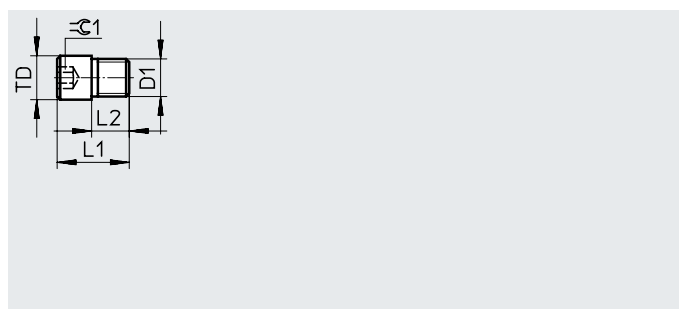
### Perno roscado GBS

Para la fijación basculante de los actuadores apropiados.

Material:

Acero cementado

Sin cobre ni PTFE



Dimensiones y referencias de pedido									
Para diámetro	D1	L1	L2	TD	≈G1	KBK <sup>1)</sup>	Peso	N.º art.	Código del producto
[mm]				∅ f8			[g]		
32	M8x1	14,5	6,5 ±0,1	10	5	2	10	9236	GBS-32
40	M10x1	18,5	9 ±0,1	12	6	2	20	9237	GBS-40
50	M12x1,5	23	12 ±0,2	14	6	2	40	9238	GBS-50
63	M14x1,5	29	16 ±0,2	16	8	2	65	9239	GBS-63

1) Clase de resistencia a la corrosión KBK 2 según la norma de Festo FN 940070

Exposición moderada a la corrosión. Aplicación en interiores en los que puede producirse condensación. Piezas exteriores visibles cuya superficie debe cumplir requisitos esencialmente decorativos y que están en contacto directo con las atmósferas habituales en entornos industriales.

## Hoja de datos

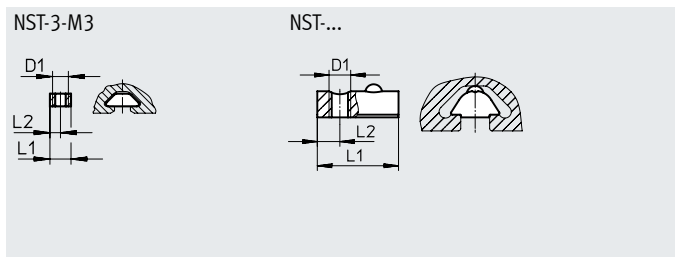
### Tuerca deslizante NST

Para ranuras perfiladas en unidades, actuadores y ejes lineales y en ejes guía

Material:

Acero templado sin aleación

Sin cobre ni PTFE



Dimensiones y referencias de pedido								
D1	L1	L2	KBK <sup>1)</sup>	Peso	N.º art.	Código del producto	PE <sup>2)</sup>	
	±0,5			[g]				
M3	4	2	1	0,3	558045	NST-3-M3	1	
M5	12	4	2	3	150914	NST-5-M5	1	
					8047843	NST-5-M5-10	10	
					8047878	NST-5-M5-50	50	
M6	22,5	6,25	2	11	150915	NST-8-M6	1	
					8047868	NST-8-M6-10	10	
					8047869	NST-8-M6-50	50	

- 1) Clase de resistencia a la corrosión KBK 1 según la norma de Festo FN 940070  
Exposición a la corrosión baja. Aplicación en interiores secos o como protección para el almacenamiento y el transporte. También es válido para piezas situadas bajo cubiertas, en zonas internas no visibles o para piezas cubiertas en la aplicación concreta (p. ej., pasadores de accionamiento).  
Clase de resistencia a la corrosión KBK 2 según la norma de Festo FN 940070  
Exposición moderada a la corrosión. Aplicación en interiores en los que puede producirse condensación. Piezas exteriores visibles cuya superficie debe cumplir requisitos esencialmente decorativos y que están en contacto directo con las atmósferas habituales en entornos industriales.
- 2) Unidades por embalaje

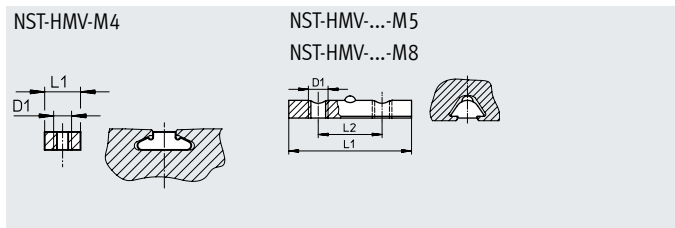
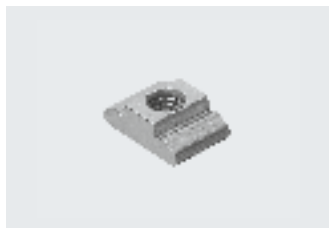
### Tuerca deslizante NST-HMV

Para sistemas multieje

Material:

Acero templado sin aleación

Sin cobre ni PTFE



Dimensiones y referencias de pedido								
D1	L1	L2	KBK <sup>1)</sup>	Peso	N.º art.	Código del producto	PE <sup>2)</sup>	
	±0,5			[g]				
M4	–	–	2	2	526091	NST-HMV-M4	10	
M5	24	12,5	2	7	526094	NST-HMV-5-2-M5		
M8	50	26	2	22	526093	NST-HMV-8-2-M8		

- 1) Clase de resistencia a la corrosión KBK 2 según la norma de Festo FN 940070  
Exposición moderada a la corrosión. Aplicación en interiores en los que puede producirse condensación. Piezas exteriores visibles cuya superficie debe cumplir requisitos esencialmente decorativos y que están en contacto directo con las atmósferas habituales en entornos industriales.
- 2) Unidades por embalaje

## Hoja de datos

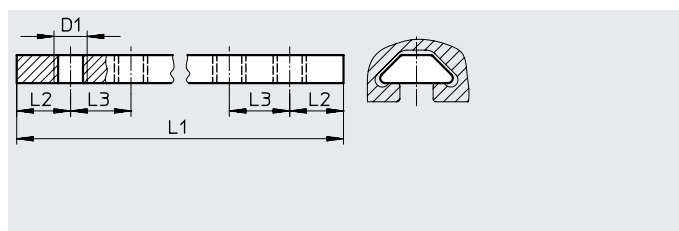
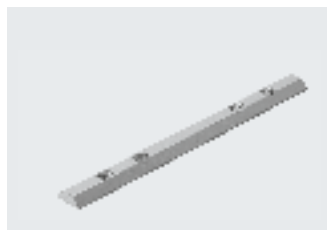
**Tuerca deslizante NSTL**

Para carros en actuadores y ejes lineales y en ejes guía

Material:

Acero templado sin aleación

Sin cobre ni PTFE

**Dimensiones y referencias de pedido**

D1	L1 ±0,5	L2	L3	KBK <sup>1)</sup>	Peso [g]	N.º art.	Código del producto	PE <sup>2)</sup>
M5	100	13	15	2	23	158410	NSTL-25	1
	128	14	15	2	30	158411	NSTL-32	
	166	25	20	2	40	158412	NSTL-40	
M8	199	24	20	2	138	158413	NSTL-50	
	229	30	35	2	160	158414	NSTL-63	
	319	30	35	2	228	161356	NSTL-80	

1) Clase de resistencia a la corrosión KBK 2 según la norma de Festo FN 940070

Exposición moderada a la corrosión. Aplicación en interiores en los que puede producirse condensación. Piezas exteriores visibles cuya superficie debe cumplir requisitos esencialmente decorativos y que están en contacto directo con las atmósferas habituales en entornos industriales.

2) Unidades por embalaje

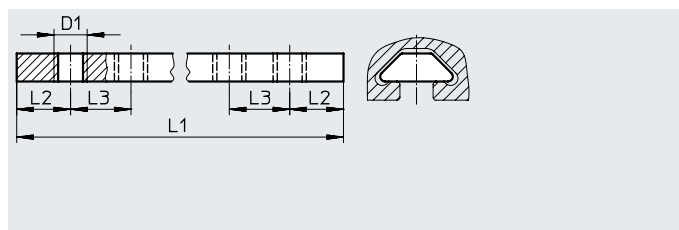
**Tuerca deslizante NSTH**

Para carros en guías para cargas pesadas HD

Material:

Acero templado sin aleación

Sin cobre ni PTFE

**Dimensiones y referencias de pedido**

D1	L1 ±0,5	L2	L3	KBK <sup>1)</sup>	Peso [g]	N.º art.	Código del producto	PE <sup>2)</sup>
M3	89	15	15	2	7	161018	NSTH-8	1
M5	119	15	15	2	28	161019	NSTH-12	
	159	25	20	2	38	161020	NSTH-18	
M8	209	25	20	2	146	161021	NSTH-25	
	259	30	35	2	184	161022	NSTH-40	

1) Clase de resistencia a la corrosión KBK 2 según la norma de Festo FN 940070

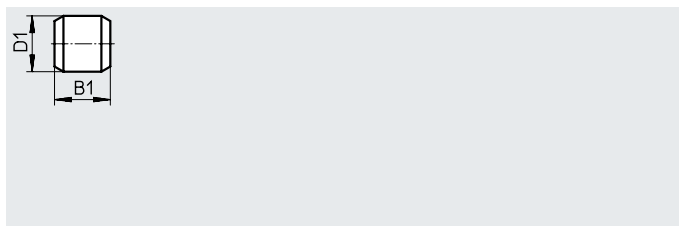
Exposición moderada a la corrosión. Aplicación en interiores en los que puede producirse condensación. Piezas exteriores visibles cuya superficie debe cumplir requisitos esencialmente decorativos y que están en contacto directo con las atmósferas habituales en entornos industriales.

2) Unidades por embalaje

## Hoja de datos

### Pasador de centraje ZBS

Material:  
Acero inoxidable  
Sin cobre ni PTFE  
En conformidad con la Directiva  
2002/95/CE (RoHS)

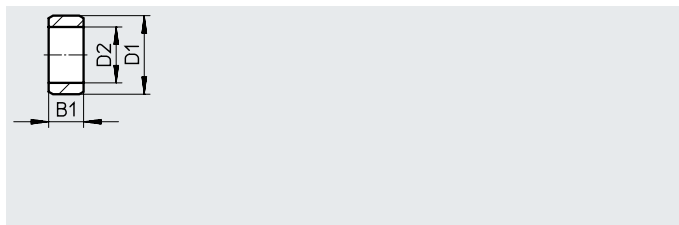


Dimensiones y referencias de pedido						
D1 ø	B1	KBK <sup>1)</sup>	Peso [g]	N.º art.	Código del producto	PE <sup>2)</sup>
2	5	2	1	525273	ZBS-2	10
4	5	2	1	562959	ZBS-4	
5	5	2	1	150928	ZBS-5	

- Clase de resistencia a la corrosión KBK 2 según la norma de Festo FN 940070  
Exposición moderada a la corrosión. Aplicación en interiores en los que puede producirse condensación. Piezas exteriores visibles cuya superficie debe cumplir requisitos esencialmente decorativos y que están en contacto directo con las atmósferas habituales en entornos industriales.
- Unidades por embalaje

### Casquillo para centrar ZBH

Material:  
Acero inoxidable  
Sin cobre ni PTFE  
En conformidad con la Directiva  
2002/95/CE (RoHS)



Dimensiones y referencias de pedido							
D1 ø	B1	D2 ø	KBK <sup>1)</sup>	Peso [g]	N.º art.	Código del producto	PE <sup>2)</sup>
5	2,4	3,2	2	1	189652	ZBH-5	10
7	3	5,3	2	1	186717	ZBH-7	
9	4	6,4	2	1	150927	ZBH-9	
12	5	10,3 +0,1	2	1	189653	ZBH-12	
15	6	12,4	2	3	191409	ZBH-15	
25	6,9	17	2	4	8023856	ZBH-25	

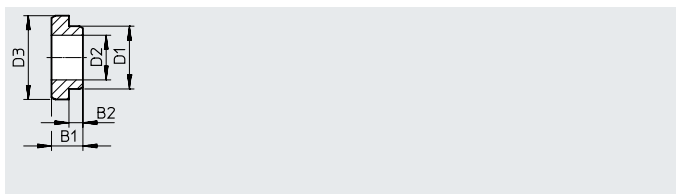
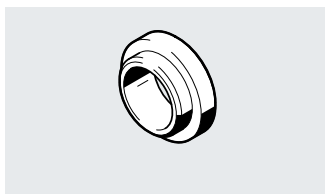
- Clase de resistencia a la corrosión KBK 2 según la norma de Festo FN 940070  
Exposición moderada a la corrosión. Aplicación en interiores en los que puede producirse condensación. Piezas exteriores visibles cuya superficie debe cumplir requisitos esencialmente decorativos y que están en contacto directo con las atmósferas habituales en entornos industriales.
- Unidades por embalaje

## Hoja de datos

## Manguito conector ZBV

Material:

Acero

En conformidad con la Directiva  
2002/95/CE (RoHS)

## Dimensiones y referencias de pedido

B1	B2	D1 ∅ h7	D2 ∅	D3 ∅ h7	KBK <sup>1)</sup>	Peso [g]	N.º art.	Código del producto	PE <sup>2)</sup>
2,8	1,3	5	4 +0,05	6	2	0,26	571033	ZBV-6-5	10
3	1,5	6	5,3	7	2	0,25	560252	ZBV-7-6	
3,5	1,5	7	5,3	8	2	0,63	571034	ZBV-8-7	
3,4	1,5	7	5,5	9	2	1	548805	ZBV-9-7	
4	2	8	6,4	9	2	0,75	560253	ZBV-9-8	
4	2	9	6,4	10	2	1,2	560254	ZBV-10-9	
4,5	2	9	6,4	12	2	2	548806	ZBV-12-9	
4,5	2	10	6,4	12	2	2,3	571035	ZBV-12-10	
5	2,5	12	10,3	14	2	1,9	560255	ZBV-14-12	

1) Clase de resistencia a la corrosión KBK 2 según la norma de Festo FN 940070

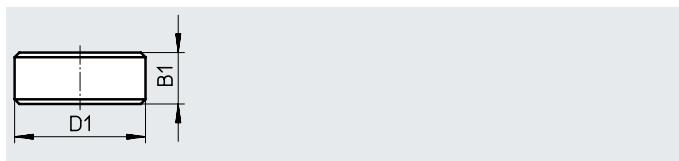
Exposición moderada a la corrosión. Aplicación en interiores en los que puede producirse condensación. Piezas exteriores visibles cuya superficie debe cumplir requisitos esencialmente decorativos y que están en contacto directo con las atmósferas habituales en entornos industriales.

2) Unidades por embalaje

## Hoja de datos

### Fijación central SLZZ

Material:  
Acero inoxidable  
Sin cobre ni PTFE



Dimensiones y referencias de pedido					
D1 ø	B1	KBK <sup>1)</sup>	Peso [g]	N.º art.	Código del producto
14	5	2	21	150900	SLZZ-1 6/10
25	5,5	2	40	150901	SLZZ-2 5/16
25	5,5	2	84	150904	SLZZ-5 0/40

1) Clase de resistencia a la corrosión KBK 2 según la norma de Festo FN 940070  
Exposición moderada a la corrosión. Aplicación en interiores en los que puede producirse condensación. Piezas exteriores visibles cuya superficie debe cumplir requisitos esencialmente decorativos y que están en contacto directo con las atmósferas habituales en entornos industriales.

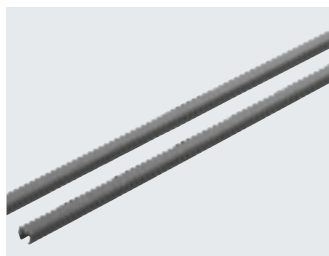
### Tapa de la ranura ABP

Para ranuras de fijación

### Tapas de las ranuras ABP-5-S

Para ranuras para sensores

Material:  
Estireno de butadieno acrílico



Referencias de pedido					
Tipo de ranura	Longitud [m]	Peso [g]	N.º art.	Código del producto	PE <sup>1)</sup>
Ranura de fijación	0,5	16	151681	ABP-5	2
	0,5	42	151682	ABP-8	
Ranura para sensor	0,5	15	151680	ABP-5-S	
	0,5	13	563360	ABP-5-S1	

1) Unidades por embalaje