



Serie 1342



Consulte a fábrica por modelos disponibles

Aplicaciones:

- Bombas, equipos de lavado.
- Irrigación. Compresores. Controles de polución.
- Calefacción con vapor de media y alta presión.
- Autoclaves. Lavaderos industriales.
- Nebulización, irrigación.
- Secadores de aire. Tratamiento de aguas.

Características principales

Normalmente cerrada y normalmente abierta.
Servo operada.
Conexiones roscadas de 3/4" a 3" BSP o NPT.
Cuerpo de latón forjado o acero inoxidable.
Tubo de deslizamiento de AISI 304.
Núcleo móvil y núcleo fijo de AISI 430FR.
Espira de sombra de cobre, plata o aluminio.

Bobinas capsuladas conexión ISO 4400 / EN 175301-803 (Ex DIN 43650) forma A..
Protección IP65 y NEMA 4x.

Opcionales:

- Indicador luminoso de bobina energizada.
- Bobinas y carcasas a prueba de explosión y/o intemperie.
- Operador manual sobre el pasaje principal.
- Operador manual sobre el orificio piloto.

Diferencia de presión de trabajo

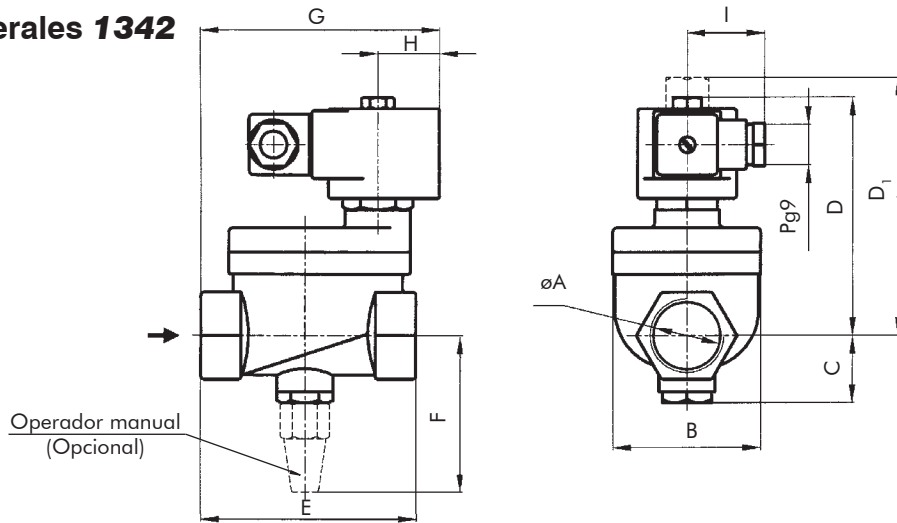
***Importante:** cuando se use corriente continua (CC), la máxima presión diferencial de operación se reduce en un 25% de la indicada en tabla

Tipo	Mínima				Máxima con vapor de agua		Máxima con otros fluidos			
	PTFE		Otras		Asiento de PTFE		Asiento de PTFE		Otros asientos	
	bar	psi	bar	psi	bar	psi	bar	psi	bar	psi
NC	0,5	7,5	0,2	3	10	150	17 *	255 *	15 *	225 *
NA	0,5	7,5	0,2	3	10	150	10	150	10	150

Especificaciones técnicas - Cuerpo de bronce

Ø conex. ins.	Ø orificio		Factor de flujo		Peso		Max. temp. y Nº de catálogo de acuerdo al material del asiento				
	mm	ins.	Kv	Cv	kg	Lb	Buna "N"	Neoprene	EPDM	FKM	PTFE
							80 °C / 176 °F	80 °C / 176 °F	145 °C / 293 °F	150 °C / 302 °F	180 °C / 356 °F
Normalmente cerrada											
3/4"	20	0,79	5	5,9	1,2	2,6	1342BA06	1342BN06	1342BE06	1342BV06	1342BT06
1"	26	1,02	11	13	1,7	3,8	1342BA08	1342BN08	1342BE08	1342BV08	1342BT08
1,1/2"	38	1,50	25	29	3,1	6,8	1342BA12	1342BN12	1342BE12	1342BV12	1342BT12
2"	50	1,97	40	47	4,1	9,0	1342BA16	1342BN16	1342BE16	1342BV16	1342BT16
2,1/2"	76	3,00	66	77	19	42	1342BA20	1342BN20	1342BE20	1342BV20	1342BT20
3"	76	3,00	85	99	18	40	1342BA24	1342BN24	1342BE24	1342BV24	1342BT24
Normalmente abierta											
3/4"	20	0,79	5	5,9	1,2	2,6	1342BA06INA	1342BN06INA	1342BE06INA	1342BV06INA	1342BT06INA
1"	26	1,02	11	13	1,7	3,8	1342BA08INA	1342BN08INA	1342BE08INA	1342BV08INA	1342BT08INA
1,1/2"	38	1,50	25	29	3,1	6,8	1342BA12INA	1342BN12INA	1342BE12INA	1342BV12INA	1342BT12INA
2"	50	1,97	40	47	4,1	9,0	1342BA16INA	1342BN16INA	1342BE16INA	1342BV16INA	1342BT16INA
2,1/2"	76	3,00	66	77	19	42	1342BA20INA	1342BN20INA	1342BE20INA	1342BV20INA	1342BT20INA
3"	76	3,00	85	99	18	40	1342BA24INA	1342BN24INA	1342BE24INA	1342BV24INA	1342BT24INA

Dimensiones generales 1342



øA	B	C	D	D ₁	E	F	G	H	I
R 3/4"	52	26	104	114	71	68	84	27	35
R 1"	67	30	108	118	96	72	104		
R 1,1/2"	81	36	119	129	114	79	122		
R 2"	97	44	125	135	128	85	138		
R 2,1/2"-3"	163	89	214	224	224	170	134		

Dimensiones en mm

øA	B	C	D	D ₁	E	F	G	H	I
R 3/4"	2,05	1,02	4,09	4,49	2,80	2,68	3,31	1,06	1,38
R 1"	2,64	1,18	4,25	4,65	3,78	2,83	4,09		
R 1,1/2"	3,19	1,42	4,69	5,08	4,49	3,11	4,80		
R 2"	3,82	1,73	4,92	5,31	5,04	3,35	5,43		
R 2,1/2"-3"	6,42	3,50	8,43	8,82	8,82	6,69	5,28		

Dimensiones en ins.

Construcciones especiales

Cuerpo de acero inoxidable:

- AISI304: cambiar la letra **B** por **S** en el número de catálogo. Ejemplo: 1342ST08.
- AISI316: cambiar la letra **B** por **I** en el número de catálogo. Ejemplo: 1342IT08.

Datos de la bobina

Tipo de corriente	Código	Potencia W	VA (volt-amper)		Temperatura máxima		Tensiones
			Arranque	Sosten.	°C	°F	
CA 50 Hz	MF11C	11	40	22	155	311	1
	MH11C	11	40	22	180	356	1
CA 60 Hz	MF13C	13	45	27	155	311	2
	MH13C	13	45	27	180	356	2
CC	MH19C	19	19	19	180	356	3

1-(12,24,110,220,240)V 2-(12,24,110,120,220,240)V 3-(12,24,110,220)V

Opcionales	Prefijo	Sufijo	Ejemplos
Bobina a prueba de intemperie, agua y corrosión salina.	YC		YC1342BA08
Bobina a prueba de explosión e intemperie.	ZC		ZC1342BA08
Carcasa a prueba de intemperie.	Y		Y1342BA08
Carcasa a prueba de explosión e intemperie.	Z		Z1342BA08
Operador manual sobre el orificio principal. (**)		- M	1342BA08-M
Operador manual sobre el orificio del piloto. (*) (**)		-MP	1342BA08-MP
Conexiones NPT.		T	1342BA08T
Luz indicadora de Bobina energizada	Ver Bobinas.		

(*) No disponible con asiento de PTFE.

(**) Únicamente en versiones NC.

Recomendaciones para la instalación

Colocación de un filtro delante de la válvula de porosidad ≤ de 100µ. Montar la válvula preferentemente sobre cañería horizontal con la bobina hacia arriba.

La presión de entrada a la válvula debe ser siempre mayor a la presión de salida de la misma.

Para que la válvula pueda abrir, sea normalmente cerrada o normalmente abierta, se debe respetar la presión mínima que se indica en cada modelo.

Aplicaciones según el material del asiento.

Material del asiento	Buna "N"	Neoprene	EPDM	FKM	PTFE
Temperatura máxima	+80 °C / 176 °F	+80 °C / 176 °F	+145 °C / 293 °F	+150 °C / 302 °F	+180 °C / 356 °F
Usos	Agua, aire, aceites livianos. Gases neutros. Querosene. Bajo y medio vacío.	Oxígeno, alcohol, argón, otros gases y líquidos livianos no corrosivos. Freón 12	Vapor de agua, agua caliente, acetona.	Bencinas, naftas, aromáticos, benceno, etc. Gases calientes. Gasoil	Vapor de agua, aceites calientes, fluidos corrosivos.