



## Encoder Miniatura B40



Fabricado  
no Brasil

### Uma solução compacta e segura, com a qualidade Dynapar

O encoder incremental série B40 é um sensor compacto e muito flexível, dedicado a aplicações leves e onde o requisito de espaço é crítico.

#### Principais características

- Resolução de 1 a 1024 PPR
- 40mm de diâmetro externo
- Compacto, com aproximadamente 200 gramas
- Temperatura de operação de 0° C a 80° C

#### Características ambientais

Temperatura de operação	0°C até 80°C
Temperatura de armazenamento	-20°C at
Umidade	Até 98% sem condensação
Proteção IP	IP54

#### Características mecânicas

Velocidade máxima	5000 RPM
Torque Inicial	0,6 N.cm
Diâmetro do eixo	
Sólido	6 mm, 8 mm
Hubshaft	6 mm, 8 mm, 10 mm
Peso	200 gramas

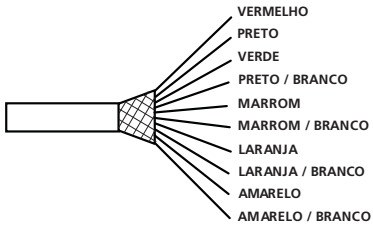
#### Características elétricas

Alimentação	5 a 26 VCC
Saídas	HTL (5-26 VCC) ou TTL (5 VCC) máximo 40mA
Consumo	< 60mA + cargas na saída
Frequência máxima	300 kHz (sensor)
Resolução	1 a 1024 PPR
Proteção elétrica	Inversão de polaridade, curto-circuito entre saídas e sobretensão
Formato do sinal	Dois sinais (A e B - quadratura), sinal de referência (Z) e sinais complementares.
Defasagem	90°±30° (1 a 256PPR / 512PPR) 90°±45° (Demais PPR's)
Simetria	180° ± 36°

## Conexão elétrica

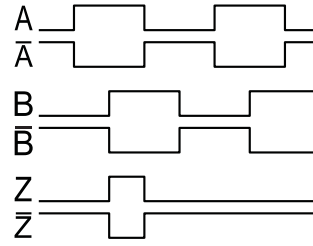
### Opção 0 - Sem plug

Cabo de 10 vias

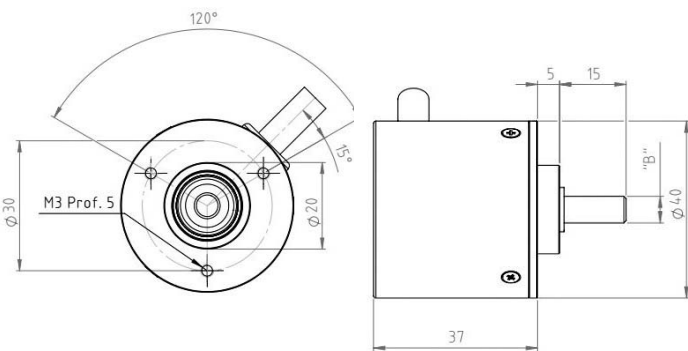


Fio	Função
Vermelho	Alimentação (+v)
Preto	Comum
Verde	Carçaça
Preto / branco	Não usado
Marrom	Canal A+
Marrom / branco	Canal A-
Laranja	Canal B+
Laranja / branco	Canal B -
Amarelo	Canal Z+
Amarelo / branco	Canal Z -

## Formato do sinal - Sentido de giro horário

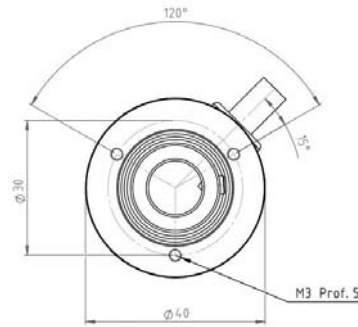


## Desenho dimensional

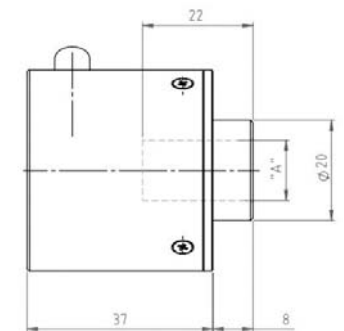


Eixo sólido

Cota "B"	Cod. 4 -Eixo
Ø 6 -0,020 -0,010	6
Ø 8 -0,020 -0,010	8



Eixo vazado



Cota "A"	Cod. 4 -Eixo
Ø 6 -0,005 -0,000	6
Ø 8 -0,005 -0,000	8
Ø 10 -0,005 -0,000	A

## Codificação

Código 1 Modelo	Código 2 PPR	Código 3 Tipo de Eixo	Código 4 Diâmetro do Eixo	Código 5 Fixação	Código 6 Saída	Código 7 Conexão	Código 8 Cabo	Código 9 Plug
B40	<input type="checkbox"/> <input type="checkbox"/> <input type="checkbox"/> <input type="checkbox"/>	<input type="checkbox"/>	<input type="checkbox"/>	<input type="checkbox"/>	<input type="checkbox"/>	<input type="checkbox"/>	<input type="checkbox"/>	<input type="checkbox"/>
<b>B40</b>	<b>0001 0240</b> <b>0010 0250</b> <b>0024 0256</b> <b>0025 0300</b> <b>0035 0360</b> <b>0040 0500</b> <b>0050 0512</b> <b>0060 0600</b> <b>0100 0625</b> <b>0120 0720</b> <b>0192 1000</b> <b>0200 1024</b>	<b>S</b> Sólido  <b>H</b> Hubshaft (semi-vazado)	<b>6</b> 6 mm <b>8</b> 8 mm  <b>6</b> 6 mm <b>8</b> 8 mm <b>A</b> 10 mm	<b>N</b> Sem lâmina mola <b>Y</b> Com lâmina mola	<b>A</b> 5 VCC - TTL <b>B</b> 5-26 VCC - HTL	<b>A</b> Passa cabo lateral	<b>1</b> 1,5 metros <b>2</b> 2 metros <b>3</b> 3 metros <b>4</b> 4 metros <b>5</b> 5 metros <b>6</b> 6 metros <b>7</b> 7 metros <b>8</b> 8 metros <b>9</b> 9 metros <b>A</b> 10 metros <b>B</b> 15 metros	<b>0</b> Sem plug
	Outros PPR sob consulta (máx. 1024)							

Exemplo de codificação: **B40 0360 S6 Y B A10**

Encoder B40 360 PPR, eixo sólido 6 mm, com lâmina mola, saída 5Vcc a 26Vcc, passa cabo lateral, 1,5m de cabo, sem plug.