

FOLHA DE DADOS TÉCNICOS

Encoder Absoluto AC 58 – BiSS/SSI



Flange Clamping

- Design compacto: Comprimento 50 mm para single turn ou multi turn
- Auxílios para partida e operação: LED de diagnóstico, tecla preset com resposta ótica, informações de status
- Uso de sinais de seno/cosseno para possibilitar controle rápido de tarefa
- Entrada de controle: Direção
- Resolução até 29 Bits
- Interfaces: SSI, BiSS-B ou BiSS-C



DADOS TÉCNICOS
Mecânico

Diâmetro do invólucro	58 mm
Diâmetro do eixo	6 mm / 10 mm (Eixo sólido) 10 mm / 12 mm (Hub shaft)
Flange (Montagem do invólucro)	Flange Synchro, flange clamping, corrente, tether quadrada
Classe de proteção da entrada do eixo (EN 60529)	IP64 ou IP67
Classe de proteção do invólucro (EN 60529)	IP64 ou IP67
Carga axial/radial do eixo	40 N / 60 N
Folga axial do eixo de montagem (hub shaft)	± 1,5 mm
Excentricidade radial do eixo de acoplamento (hub shaft)	± 0,2 mm
Velocidade máxima	Máxima 10.000 rpm (contínua), máx. 12.000 rpm (curto prazo)
Torque de partida típico ²	≤ 0,01 Nm
Momento de inércia	ca. 3,8 x 10 ⁻⁶ kgm ²
Resistência à vibração (DIN EN 60068-2-6)	100 m/s ² (10 ... 2000 Hz)
Resistência ao choque (DIN EN 60068-2-27)	1000 m/s ² (6 ms)
Temperatura de Operação	-40 °C ... +100 °C
Temperatura de armazenagem ¹	-25 °C ... +85 °C
Peso	aprox. 260 g (ST) / 310 g (MT)
Conexão	Cabo, axial ou radial Conector M23 (Conin), 12 polos, axial ou radial Conector M12, 8 polos, axial ou radial

¹ devido ao acondicionamento

² a 20°C

DADOS TÉCNICOS
elétrica

Tensão de alimentação	± 10% CC 5 V ou CC 10 - 30 V
Corrente sem carga típica	100 mA (ST), 150 mA (MT)
Resolução single turn	10 - 17 Bit Gray Excess: 360, 720 incrementos
Resolução multi turn	12 bits
Código de saída	Binary, Gray

FOLHA DE DADOS TÉCNICOS

Encoder Absoluto AC 58 – BiSS/SSI

DADOS TÉCNICOS elétrica (continuação)

Drives	Clock e Data / RS422
Linearidade	$\pm \frac{1}{2}$ LSB (± 1 LSB para resolução > 13 Bit)
Sinais incrementais	Seno-cosseno 1 Vpp
Número de pulsos	2048
3dB frequência limitante	500 kHz
Precisão absoluta	$\pm 35''$
Parametrização	Tipo de código, direção, aviso, alarme
Entradas de controle	Direção
Tecla reset	Desabilitar via parametrização
Saída de alarme	Bit de alarme (opção SSI), bit de aviso e alarme (BiSS)
LED status	Verde = ok, vermelho = alarme

TAXA DE TRANSFERÊNCIA DE DADOS RECOMENDADA bei SSI

A taxa máxima de transferência de dados depende do comprimento do cabo.
Para Clock/Clock e Data/Data, use par trançado. Use cabos blindados.

Comprimento cabo	Frequência
< 50 m	< 400 kHz
< 100 m	< 300 kHz
< 200 m	< 200 kHz
< 400 m	< 100 kHz

FORMATO DE DADOS Single turn

Resolução	Bits de dados											
	T1 ... T9	T10	T11	T12	T13	T14	T15	T16	T17	T18	T19	
9 Bit ¹	S8 ... S0	0	0	0	0	0	W ²					
10 Bit ¹	S9 ... S1	S0	0	0	0	0	W ²					
11 Bit ¹	S10 ... S2	S1	S0	0	0	0	W ²					
12 Bit ¹	S11... S3	S2	S1	S0	0	0	W ²					
13 Bit ¹	S12 ... S4	S3	S2	S1	S0	0	W ²					
14 Bit ¹	S13 ... S5	S4	S3	S2	S1	S0	0	W ²				
15 Bit ¹	S14 ... S6	S5	S4	S3	S2	S1	S0	0	0	0	W ²	
16 Bit ¹	S15 ... S7	S6	S5	S4	S3	S2	S1	S0	0	0	W ²	
17 Bit ¹	S16 ... S8	S7	S6	S5	S4	S3	S2	S1	S0	0	W ²	

Exemplos para formato de dados de 9 bits e 12 bits com bits opcionais de alarme e paridade

Resolução	Bits de dados											
	T1 ... T9	T10	T11	T12	T13	T14	T15	T16	T17	T18	T19	
9 Bit + P ³	S8 ... S0	0	0	0	P	0	W ²					
9 Bit + A ⁴	S8 ... S0	0	0	0	A	0	W ²					
9 Bit + P ³ + A ⁴	S8 ... S0	0	0	0	A	P	0	W ²				
9 Bit + P ³	S12 ... S4	S3	S2	S1	S0	P	0	W ²				
9 Bit + A ⁴	S12 ... S4	S3	S2	S1	S0	A	0	W ²				
9 Bit + P ³ + A ⁴	S12 ... S4	S3	S2	S1	S0	A	P	0	W ²			

FOLHA DE DADOS TÉCNICOS

Encoder Absoluto AC 58 – BiSS/SSI

FORMATO DE DADOS SSI multi turn

Resolução	Bits de dados												
	T1 ... T12	T13 ... T21	T22	T23	T24	T25							
24 Bit ¹	M11 ... M0	S11 ... S1	S0	0	W ²								
25 Bit ¹	M11 ... M0	S12 ... S2	S1	S0	0	W ²							
26 Bit ¹	M11 ... M0	S13 ... S3	S2	S1	S0	0	W ²						
27 Bit ¹	M11 ... M0	S14 ... S4	S3	S2	S1	S0	0	0	0	0	W ²		
28 Bit ¹	M11 ... M0	S15 ... S5	S4	S3	S2	S1	S0	0	0	0	W ²		
29 Bit ¹	M11 ... M0	S16 ... S6	S5	S4	S3	S2	S1	S0	0	0	W ²		

Exemplo para formato de dados de 24 bits com bits opcionais de alarme e paridade

24 Bit + P ³	M11 ... M0	S11 ... S2	S1	S0	P	0	W ²						
24 Bit + A ⁴	M11 ... M0	S11 ... S2	S1	S0	A	0	W ²						
24 Bit + P ³ + A ⁴	M11 ... M0	S11 ... S2	S1	S0	A	P	0	W ²					

S0 ... S16 Bits de dados para resolução por giro

M0 ... M11 Bits de dados para o número de revoluções (apenas para multi turn)

¹ Opção (Bit de paridade, bit de alarme e paridade, bit zero) mediante solicitação

² W: a partir deste bit de dados na iteração de dados para partidas multiplexadas

³ Paritybit: Paridade Even (0 bit de paridade adiciona um número par aos bits de dados 1 bit) (Opcional)

⁴ Bit de alarme: vai para "1" no caso de temperatura em excesso, temperatura abaixo, ruptura do disco e defeito do LED

TRANSFERÊNCIA SÍNCRONA-SERIAL (SSI)

A leitura síncrona dos dados do encoder é conforme a taxa de clock dada pelo SSI-counterpart.

O número de taxas de clock é determinado pelo tipo de encoder (single turn resp. multi turn) e pela configuração dos Bits especiais, conforme definida.

Para diversas transações (o valor armazenado é a leitura sucessiva diversas vezes), deve ser mantida uma taxa de clock fixa por transação (para single turn 13 resp. 14 clocks, para multi turn 25 resp. 26 clocks).

- Na posição de repouso, quando o último clock passou em mais de 30µs, a saída de dados fica logicamente em "1".
- Com a primeira borda de descida do clock, os dados do encoder e os bits especiais são carregados no registrador de mudança da interface do encoder.

- Com cada borda de subida do clock, a leitura dos bits de dados é serial, começando com MSB.
- Ao final da transferência, a saída de dados é configurada logicamente para "0" por aproximadamente 20µs. Se dentro destes 20µs, um clock adicional alcançar a interface do encoder, os dados já transferidos são lidos novamente. Essa transferência múltipla dos mesmos dados possibilita reconhecer erros de transferência.
- Após os 20µs, a saída de dados vai para a posição de repouso, logicamente "1". Subsequentemente é possível a nova leitura do encoder de dados.

FOLHA DE DADOS TÉCNICOS

Encoder Absoluto AC 58 – BiSS/SSI

CONEXÕES ELÉTRICAS

Conector M23 (Conin), 12 polos/cabo
Interface BI, BE, SB, SG

Cabo	M23 (Conin)	Sinal
marrom ³	1	0 V (tensão de alimentação)
rosa	2	Data
amarelo	3	Clock
	4	N.C.
azul	5	Direção ¹
vermelho	6	N.C.
violeta	7	N.C.
branco ³	8	CC 5/10 - 30 V
	9	N.C.
cinza	10	Data
verde	11	Clock
preto	12	0 V - sinal de saída ²

¹ Direção: U_B ou não conectado = valores de códigos ascendentes com rotação cw
0 V = valores de códigos de descida com rotação cw

² Conectado com 0 V no encoder.

Use essa saída para deixar a direção em "0V" se necessário.

³ Use apenas fios finos (ϕ = 0,14 mm)

CONEXÕES ELÉTRICAS

Conector M23 (Conin), 12 polos/cabo
Interface SC, BC, BV

Cabo	M23 (Conin)	Sinal
Marrom ²	1	0 V (tensão de alimentação)
rosa	2	Data
amarelo	3	Clock
branco/verde	4	A+
azul	5	Direção ¹
vermelho/azul	6	B+
marrom/verde	7	A-
branco ²	8	CC 5/10 - 30 V
cinza/rosa	9	B-
cinza	10	Data
verde	11	Clock
preto	12	Sensor

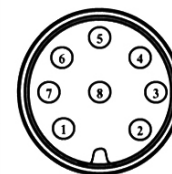
¹ Direção : +U_B ou não conectado = valores de códigos ascendentes com rotação cw
0 V = valores de códigos de descida com rotação cw

² Use apenas fios finos (ϕ = 0.14 mm)

CONEXÕES ELÉTRICAS

Conector M12, 8 polos

Cor	Pino	Sinal
branco	1	CC 10 - 30 V
marrom	2	0 V
	3	N.C.
verde	4	Clock
rosa	5	Data
amarelo	6	Clock
azul	7	Direção ¹
cinza	8	Data



Vista do conector

¹ Direção: + U_B ou não conectado = valores de códigos ascendentes com rotação cw
0 V = valores de códigos de descida com rotação cw

FOLHA DE DADOS TÉCNICOS

Encoder Absoluto AC 58 – BiSS/SSI

CONEXÕES ELÉTRICAS
Conector M23 (Conin), 12 polos/
cabo Interface SR, SH

PINO	Cabo	Sinal
1	marrom	0 V (tensão de alimentação)
2	rosa	Data
3	amarelo	Clock
4	branco/ verde	-
5	azul	Direção ¹
6	vermelho/ azul	-
7	marrom/ verde	-
8	branco	DC10-30 V
9	cinza/ rosa	-
10	cinza	Data
11	verde	Clock
12	vermelho	Preset ¹
Malha	Shield	Shield

¹ Preset e Direção ativa alta:
 Nível de sinal alto: $\geq 70\% U_b$; baixo: $\leq 20\% U_b$ ou desconectado
 Predefinição do tempo de repique desconectado: $>2s$
 Direção do tempo de repique: $< 1 ms$ (dinâmico)
 Valor Preset: Zero
 Outros valores mediante solicitação

CONEXÃO



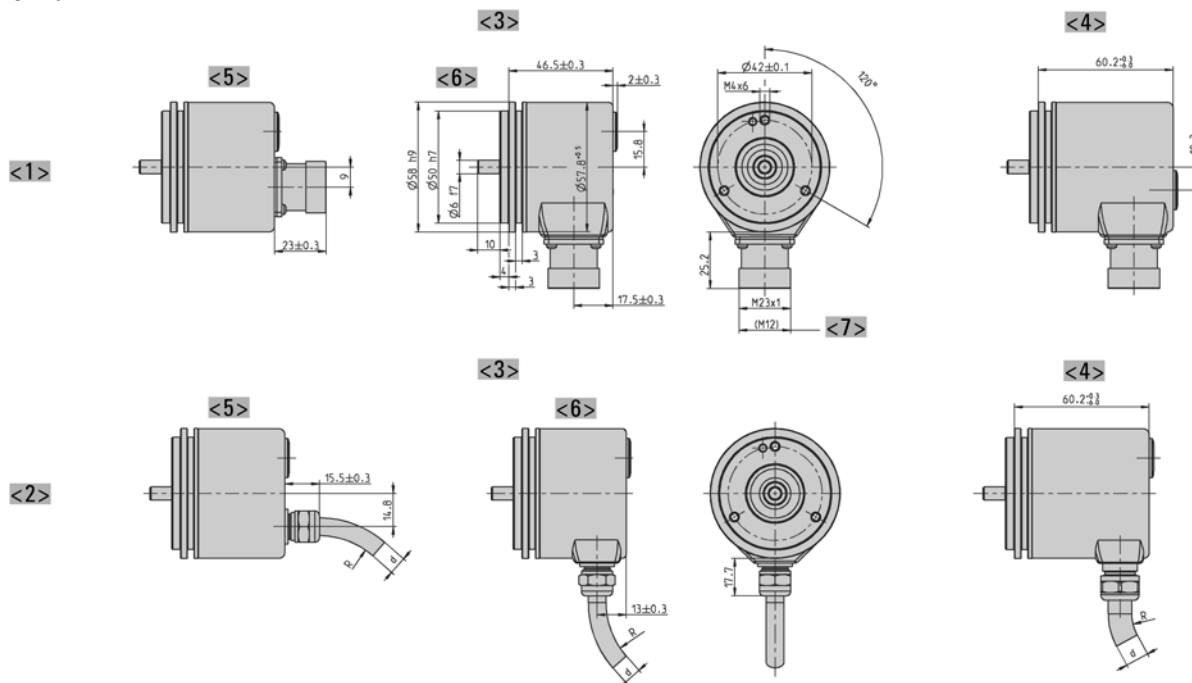
M12, Vista no conector

FOLHA DE DADOS TÉCNICOS

Encoder Absoluto AC 58 – BiSS/SSI

DESENHOS DIMENSIONAIS

Flange Synchro "S"



- <1> Conexão M23 (Conin)
- <2> Cabo de conexão
- <3> Interface: BiSS, SSI, Paralelo-ST
- <4> Interface: Paralelo-MT (apenas com cabo), Feldbus, SSI-P
- <5> axial
- <6> radial
- <7> Valor entre parênteses alternativa no SSI

Raio de curvatura R do cabo para instalação flexível $\geq 15 \times$ diâmetro do cabo
 Raio de curvatura R do cabo para instalação fixa $\geq 7.5 \times$ diâmetro do cabo
 Cabo Ø d BiSS/SSI/SSI-P: 7,1^{+1,2}
 Cabo Ø d ST-P: 7,8^{-0,9}
 Cabo Ø d MT-P: 9,3 +1,3
 Cabo Ø d Feldbus: 7,1^{+1,2}

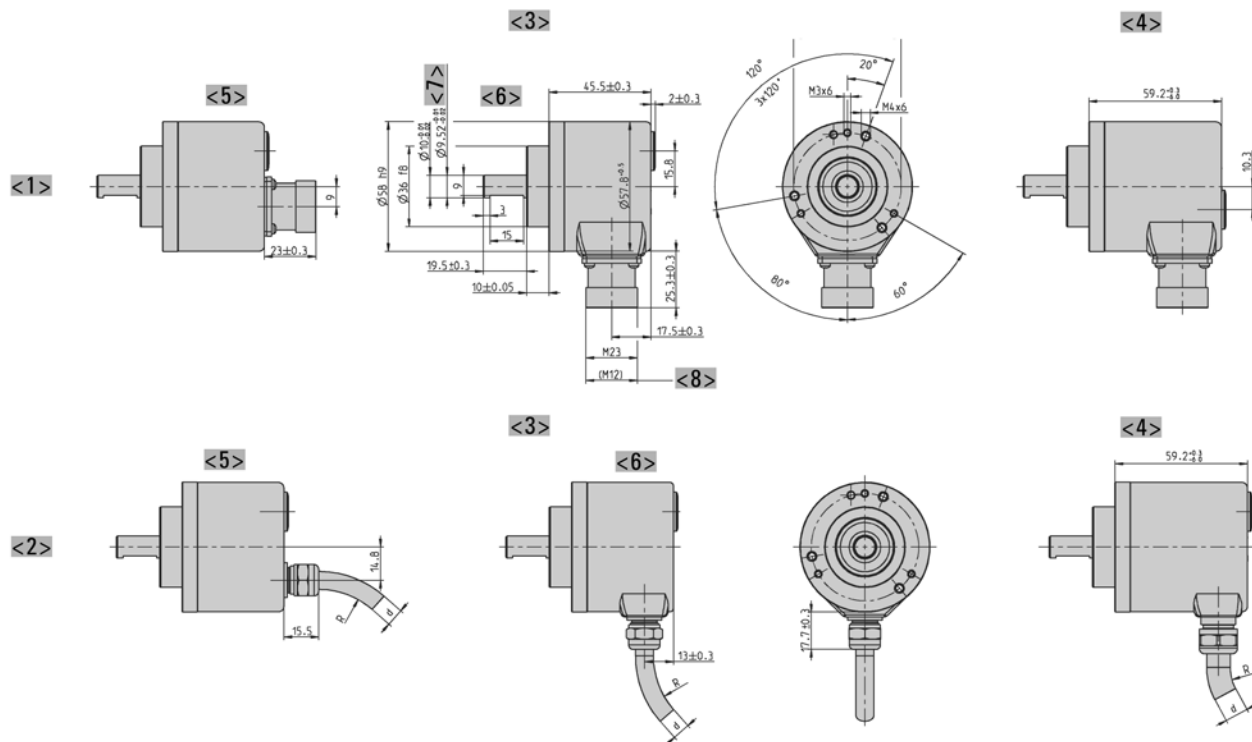
Dimensões em mm

FOLHA DE DADOS TÉCNICOS

Encoder Absoluto AC 58 – BiSS/SSI

DESENHOS DIMENSIONAIS (continuação)

Flange Clamping "K"



- <1> Conexão M23 (Conin)
- <2> Cabo de conexão
- <3> Interface: BiSS, SSI, Paralelo-ST
- <4> Interface: Paralelo-MT (apenas com cabo), Fieldbus, SSI-P
- <5> axial
- <6> radial
- <7> Alternativa

- <8> Valor entre parênteses alternativa no SSI
- Raio de curvatura R do cabo para instalação flexível $\geq 15 \times$ diâmetro do cabo
- Raio de curvatura R do cabo para instalação fixa $\geq 7,5 \times$ diâmetro do cabo
- Cabo \emptyset d BiSS/SSI/SSI-P: $7,1^{+1,2}$
- Cabo \emptyset d ST-P: $7,8^{+0,9}$
- Cabo \emptyset d MT-P: $9,3^{+1,3}$
- Cabo \emptyset d Fieldbus: $7,1^{+1,2}$

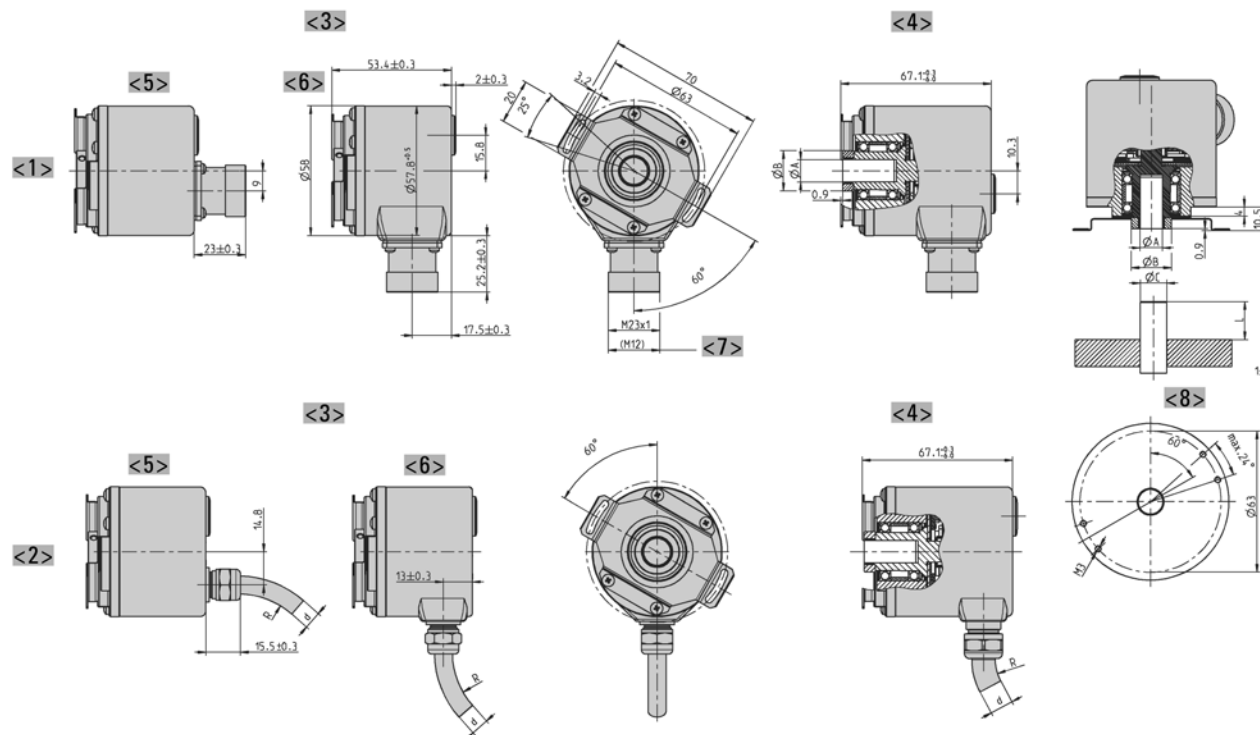
Dimensões em mm

FOLHA DE DADOS TÉCNICOS

Encoder Absoluto AC 58 – BiSS/SSI

DESENHOS DIMENSIONAIS (continuação)

Eixo vazado "F"



	Dimensões				Unidade
	<5>	<6>	<7>	<8>	
Eixo vazado Ø A	10 ^{+0.012}	12 ^{+0.012}	9,52 ^{+0.012}	12,7 ^{+0.012}	mm
Eixo de conexão Ø C	10 _{g7}	12 _{g7}	9,52 _{g7}	12,7 _{g7}	mm
Anel de fixação Ø B	18	20	18	22	mm
L mín	15	18	15	18	mm
L máx	20	20	20	20	mm
Código do eixo	"2"	"7"	"6"	"E"	

L = comprimento interno do eixo de conexão

- <1> Conexão M23 (Conin)
 - <2> Cabo de conexão
 - <3> Interface: BiSS, SSI, Paralelo-ST
 - <4> Interface: Paralelo-MT (apenas com cabo), Fieldbus, SSI-P
 - <5> Axial
 - <6> radial
 - <7> Valor entre parênteses alternativa no SSI
 - <8> Lado do cliente
- Raio de curvatura R do cabo para instalação flexível $\geq 15 \times$ diâmetro do cabo
 Raio de curvatura R do cabo para instalação fixa $\geq 7,5 \times$ diâmetro do cabo
- <9> Cabo Ø d BiSS/SSI/SSI-P: 7,1^{+1,2}
 - Cabo Ø d ST-P: 7,8^{+0,9}
 - Cabo Ø d MT-P: 9,3^{+1,3}
 - Cabo Ø d Fieldbus: 7,1^{+1,2}

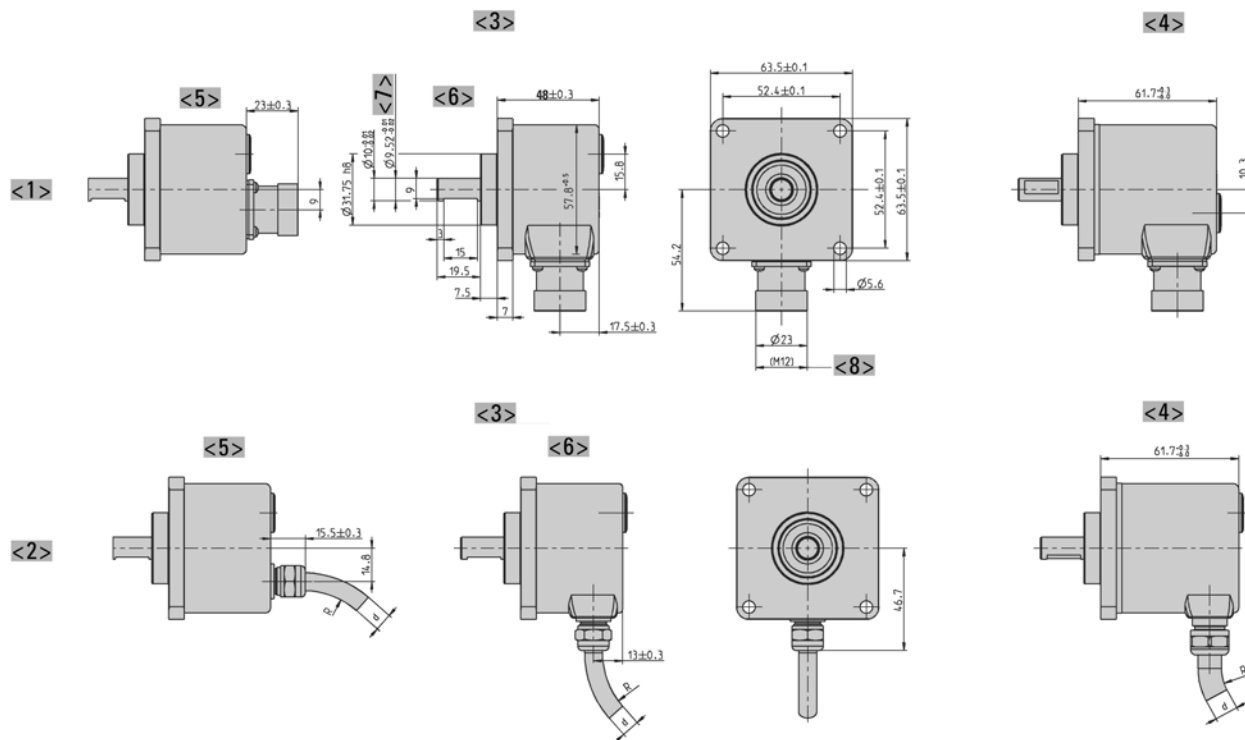
Dimensões em mm

FOLHA DE DADOS TÉCNICOS

Encoder Absoluto AC 58 – BiSS/SSI

DESENHOS DIMENSIONAIS (continuação)

Flange quadrada "Q"



<1> Conexão M23 (Conin)

<2> Cabo de conexão

<3> Interface: BiSS, SSI, Paralelo-ST

<4> Interface: Paralelo-MT (apenas com cabo), Fieldbus, SSI-P

<5> axial

<6> radial

<7> Alternativa

<8> Valor entre parênteses alternativa no SSI

Raio de curvatura R do cabo para instalação flexível $\geq 15 \times$ diâmetro do cabo

Raio de curvatura R do cabo para instalação fixa $\geq 7,5 \times$ diâmetro do cabo

Cabo \varnothing d BiSS/SSI/SSI-P: $7,1^{+1,2}$

Cabo \varnothing d ST-P: $7,8^{+0,9}$

Cabo \varnothing d MT-P: $9,3^{+1,3}$

Cabo \varnothing d Fieldbus: $7,1^{+1,2}$

Dimensões em mm

FOLHA DE DADOS TÉCNICOS

Encoder Absoluto AC 58 – BiSS/SSI

INFORMAÇÕES DO PEDIDO

Tipo	Resolução ^{1,2}	Tensão de alimentação ³	Flange, proteção, eixo ^{4,8}	Interface ^{5,6}	Conexão ⁷
<input type="checkbox"/>	<input type="checkbox"/>	<input type="checkbox"/>	<input type="checkbox"/>	<input type="checkbox"/>	<input type="checkbox"/>
AC58	0010 10 Bit ST 0012 12 Bit ST 0013 13 Bit ST 0014 14 Bit ST 0017 17 Bit ST 0360 360 incrementos ST 0720 720 incrementos ST 1212 12 Bit MT + 12 Bit ST 1213 12 Bit MT + 13 Bit ST 1214 12 Bit MT + 14 Bit ST 1217 12 Bit MT + 17 Bit ST Resolução maior mediante solicitação	A CC 5 V E CC 10 - 30 V	S.41 Synchro, IP64, 6mm S.71 Synchro, IP67, 6 mm K.42 Clamping, IP64, 10 mm K.46 Clamping, IP64, 9.52 mm K.72 Clamping, IP67, 10 mmm K.76 Clamping, IP67, 9.52 mm F.46 Lâminamola, IP64, hub shaft 9.52 mm, montagem com anel de fixação dianteiro F.42 Lâmina mola, IP64, hub shaft 10 mm, montagem com anel de fixação dianteiro F.47 Spring tether, IP64, hub shaft 12 mm, montagem com anel de fixação dianteiro Q.46 Quadrada, IP64, 9.52 mm Q.42 Quadrada, IP64, 10 mm Q.76 Quadrada, IP67, 9.52 mm Q.72 Quadrada, IP67, 10 mm	BI BiSS-B BC BiSS-B (+SinCos 1Vpp) SB SSI Binary SG SSI Gray SC SSI Gray (+SinCos 1Vpp) BE BiSS-C BV BiSS-C (+SinCos 1Vpp) SR SSI Binary + ativo alto Preset SH SSI Gray + preset ativo alto	A Cabo, axial B Cabo, radial C Conector M23 (Conin), 12 polos, axial, cw D Conector M23 (Conin), 12 polos, radial, cw G Conector M23 (Conin), 12 polos, axial, ccw H Conector M23 (Conin), 12 polos, radial, ccw 7 Conector M12, 8 polos, axial 8 Conector M12, 8 polos, radial

¹ Resolução 360 incrementos ST com Offset 76 (faixa de valor 76...435)

² Resolução 720 incrementos ST com Offset 152 (faixa de valor 152...871)

³ Comprimento máximo do cabo para 5 VCC: 10 m

⁴ Classe de proteção IP67 indisponível com tecla preset e display LED

⁵ Alarme e/ou bit de paridade mediante solicitação.

⁶ Interface SSI Gray (+SenCos 1Vpp): não com conexão "7" e "8" (M12)

⁷ Código de conexão "7" e "8" (M12) com flange quadrada apenas para IP64 e eixo 10x19,5 mm

⁸ IP67 na tampa com conector apenas se o conector de acoplamento IP67 for montado apropriadamente.

As versões disponíveis são impressas preferencialmente em tipo negrito.

INFORMAÇÕES DE PEDIDO

Seleção do comprimento do cabo

Versões com saída de cabo (conexão A, B, E ou F) disponíveis com diversos comprimentos de cabo. Para pedir o comprimento de cabo desejado, adicione o respectivo código no final do código do pedido. Para opções com conector na extremidade do cabo, adicione entre eles o código do comprimento do cabo. Mais comprimentos disponíveis mediante solicitação.

Código	Comprimento do cabo
sem código	1,5 m
-D0	3 m
-F0	5 m
-K0	10 m
-P0	15 m
-U0	20 m
-V0	25 m

Exemplo:

Cabo 3 m de comprimento: ... B - D0

Cabo com 3 m de comprimento e conector M23, cw: ... B - D0 - I

FOLHA DE DADOS TÉCNICOS

Encoder Absoluto AC 58 – BiSS/SSI

Acessórios

ACOPLAMENTOS FLEXÍVEIS

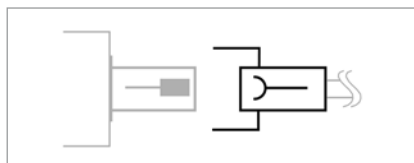


		Código de pedido
Acoplamento tipo mola	10 mm / 10 mm	3 520 037
Acoplamento tipo mola	6 mm / 6 mm	3 520 068
Acoplamento tipo mola	8 mm / 10 mm	3 520 077
Acoplamento tipo disco	6 mm / 6 mm	0 070 663
Acoplamento helicoidal 19/28	5 mm / 6 mm	3 520 035
Acoplamento helicoidal 19/28	6 mm / 6 mm	0 070 653
Acoplamento helicoidal 25/32	6 mm / 9.53 mm	3 520 052
Acoplamento helicoidal 25/32	6 mm / 10 mm	3 520 066
Acoplamento helicoidal 25/32	10 mm / 12 mm	3 520 065
Acoplamento helicoidal 25/32	10 mm / 10 mm	3 520 074
Acoplamento tipo disco isolado	6 mm / 6 mm	3 520 081
Acoplamento tipo disco isolado	6 mm / 10 mm	3 520 082
Acoplamento tipo disco isolado	10 mm / 10 mm	3 520 088

MONTAGEM

	Código de pedido
Fixação do excêntrico, para M4 (conjunto de três)	1 522 300
Fixação do excêntrico, para flange Synchrod6,5 para M3 (conjunto de três)	0 070 655
Fixação do excêntrico, para flange Synchro d9 para M3 (conjunto de três)	0 070 657
Cantoneira Clamping (plástica) para flange Clamping RI 58, AC 58 (material de fixação incluso)	1 522 329
Sino de montagem (plástico) para flange ClampingRI 58, AC 58 (fixação do excêntrico e material Clamping incluso)	1 522 330
Adaptador da flange quadrado 58 x 58 mm, para flange ClampingRI 58, AC 58 (Material Clamping incluso)	1 522 326
Adaptador da flange quadrado 80 x 80 mm, para flange ClampingRI 58, AC 58 (Material Clamping incluso)	1 522 327
Adaptador da flange Clamping para flange Clamping RI 58, AC 58 (material Clamping incluso)	1 522 328
Suporte de torque	1 531 188

CONECTORES



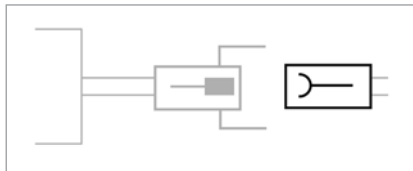
Conector (soquete) de acoplamento com conector do encoder	Código de pedido
M23 (Conin), 12 polos, PG9, cw, conector de acoplamento para conexão C/D/-I	3 539 202

FOLHA DE DADOS TÉCNICOS

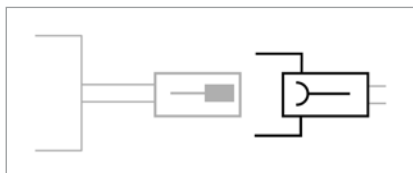
Encoder Absoluto AC 58 – BiSS/SSI

Acessórios

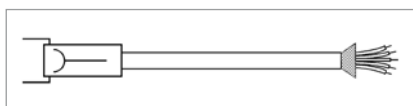
CONECTORES



CONECTORES



CABOS DE CONEXÃO



Conector (soquete) de acoplamento com cabo encoder com conector	Código do pedido
M23 (Conin), 12 polos, cw, conector de acoplamento para conexão-C (plugue de cabo 3 529 186)	3 539 187

Conector (soquete) de acoplamento com cabo encoder com conector	Código do pedido
M23 (Conin), 12 polos, ccw, conector de acoplamento para conexão G/H/-B/5B9	3 539 229

Cabos de conexão com pluque (soquete) em uma extremidade	Código do pedido
M12, 8 polos, cabo PUR, conector de acoplamento para conexão 7/8, 3m	1 565 329
M12, 8 polos, cabo PUR, conector de acoplamento para conexão 7/8, 5m	1 565 330
M12, 8 polos, cabo PUR, conector de acoplamento para conexão 7/8, 10m	1 565 331
M23 (Conin), 12 polos, cabo TPE, cw, conector de acoplamento para conexão C/D, 3m	1 542 003
M23 (Conin), 12 polos, cabo TPE, cw, conector de acoplamento para conexão C/D, 5m	1 542 004
M23 (Conin), 12 polos, cabo TPE, cw, conector de acoplamento para conexão C/D, 10m	1 542 005
M23 (Conin), 12 polos, cabo TPE, cw, conector de acoplamento para conexão C/D, 15 m	1 542 006
M23 (Conin), 12 polos, cabo TPE, cw, conector de acoplamento para conexão C/D, 20 m	1 542 007
M23 (Conin), 12 polos, cabo TPE, cw, conector de acoplamento para conexão C/D, 25 m	1 542 008
M23 (Conin), 12 polos, cabo TPE, cw, conector de acoplamento para conexão C/D, 30 m	1 542 009
M23 (Conin), 12 polos, cabo TPE, cw, conector de acoplamento para conexão 1 542 026 C/D, 40 m	1 542 026
M23 (Conin), 12 polos, cabo TPE, cw, conector de acoplamento para conexão 1 542 027 C/D, 50 m	1 542 027
M23 (Conin), 12 polos, cabo TPE, ccw, conector de acoplamento para conexão 1 542 010 G/H, 3m	1 542 010
M23 (Conin), 12 polos, cabo TPE, ccw, conector de acoplamento para conexão 1 542 011 G/H, 5 m	1 542 011
M23 (Conin), 12 polos, cabo TPE, ccw, conector de acoplamento para conexão 1 542 012 G/H, 10 m	1 542 012
M23 (Conin), 12 polos, cabo TPE, ccw, conector de acoplamento para conexão 1 542 013 G/H, 15 m	1 542 013
M23 (Conin), 12 polos, cabo TPE, ccw, conector de acoplamento para conexão 1 542 014 G/H, 20 m	1 542 014
M23 (Conin), 12 polos, cabo TPE, ccw, conector de acoplamento para conexão 1 542 015 G/H, 25 m	1 542 015

FOLHA DE DADOS TÉCNICOS

Encoder Absoluto AC 58 – BiSS/SSI

Acessórios

CABOS DE CONEXÃO (continuação)

Cabos de conexão com pluque (soquete) em uma extremidade	Código de pedido
M23 (Conin), 12 polos, cabo TPE, ccw, conector de acoplamento para conexão G/H, 30 m	1 542 016
M23 (Conin), 12 polos, cabo TPE, ccw, conector de acoplamento para conexão G/H, 40 m	1 542 028
M23 (Conin), 12 polos, cabo TPE, ccw, conector de acoplamento para conexão G/H, 50 m	1 542 029

CABOS DE CONEXÃO

Cabo não feito com conectores	Código do pedido
Cabo TPE, 12 vias, + malha	3 280 220 + comprimento