

Série C628

Contadores e Indicadores Eletrônicos

Os Contadores e Indicadores Eletrônicos C628, são extremamente versáteis por oferecer funções de totalizador, horímetro e tacômetro.

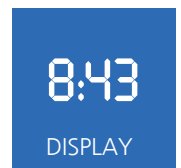
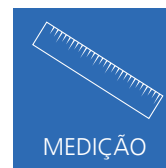
Também oferece um grande display de LED que muda de cor conforme o status das saídas, proporcionando ao operador rápida visualização de alarmes de processo.



Versões:

1	Totalizador	Pág. 2
2	Indicador de Posição	Pág. 4
4	Tacômetro	Pág. 6
5	Tacômetro com Totalizador	Pág. 6
6	Horímetro	Pág. 8
7	Pré-Determinador	Pág. 10
8	Pré-Determinador Duplo	Pág. 10
9	Contador de Lotes	Pág. 10

Confira as funções disponíveis pela legenda:



Contador Totalizador C628

O Contador Totalizador Veeder-Root C628 é um membro dos instrumentos 1/8 DIN que oferecem tecnologia de exibição inovadora, bem como configuração fácil de programar pelo usuário

Seu grande display LED apresenta a capacidade de alterar a cor com base no status do processo, como a ultrapassagem da contagem predefinida.

Ao monitorar a contagem de itens ou peças, a medição de comprimento ou outros valores críticos, o C628 fornece aos operadores um alerta visual instantâneo para alterações no status do aplicação.

O Contador Totalizador Bidirecional C628 fornece operação de contagem/direção e operação A+B ou A-B, bem como uma entrada para sinal de encoder (quadratura).

O painel frontal é classificado como NEMA 4X / IEC IP65 para uso em ambientes de lavagem ou empoeirados.



Destaques

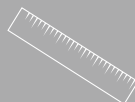
- IMPRESSIONANTE Display LED de alta resolução de 18mm (27% maior que outras unidades de 1/8 DIN)
- Exibição de mudança de cor programável com base em um evento
- Função de ajuda programável e exibição de legenda secundária
- Escolha de entrada primária NPN ou PNP
- Filtro de velocidade configurável para 20, 200 ou 10.000Hz
- Reset através do painel frontal e bloqueio do preset configuráveis
- Placa plug-in opcional RS-485
- Aprovado CE, UL, CUL reconhecido



TEMPO



CONTAGEM



MEDIÇÃO

8:43

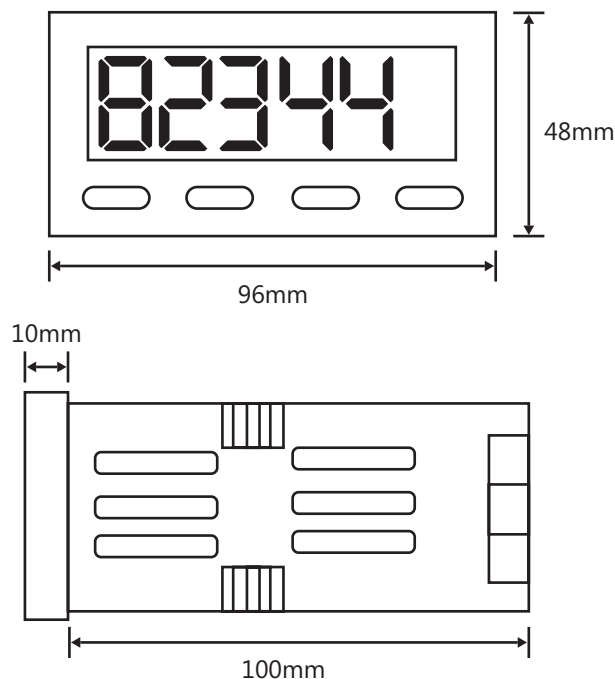
DISPLAY

Contador Totalizador C628

ESPECIFICAÇÕES

ENTRADAS DE CONTAGEM	Sinking / Sourcing ou fechamento de contato Frequência: 10 kHz max. (5 kHz no modo de quadratura) Lógica baixa \leq 2,0 VDC, lógica alta \geq 3,0, 30V máx. Impedância: 10 K Ω para comum - Sourcing; 4,7 K Ω para + Tensão - Sinking
CALIBRADOR	Multiplicador de 0,0001 a 9,9999
ENTRADAS DE CONTROLE	Sinking, Edge Sensitive Lógica baixa \leq 2,0 VDC, lógica alta \geq 3,0 Impedância: 4,7 K Ω para + Tensão Tempo de Resposta: 25 ms Funções: Entrada 1 - Bloqueio do Display; Entrada 2 - Bloqueio de Segurança
COMUNICAÇÃO	RS-485 opcional; Serial assíncrono, UART para UART; Open ASCII: Um bit de início, paridade sete bits de dados, um bit de parada; Taxa de transmissão selecionável de 9600, 4800, 2400 ou 1200 Máximo de Zonas: 99
FILTRO DE VELOCIDADE	Selecionável entre 20, 200 ou 10.000 Hz
ALIMENTAÇÃO	90-264 VAC, 50/60 Hz ou 20-50 VAC / VDC; 4 watts Acessório: 9-15 (VDC não regulado), 125 mA máx.
DISPLAY	LED vermelho / verde, 7 segmentos Exibição principal: 5 dígitos, altura de 18 mm Visor secundário: dígito único, altura de 7 mm
DIMENSÕES	48mm x 96mm, 110mm de profundidade
MONTAGEM	Montagem em painel (suporte de montagem fornecido), recorte de 45 mm x 92 mm
CONEXÕES	Terminais tipo parafuso - cabeça de combinação
CLASSIFICAÇÃO DO PAINEL FRONTAL	NEMA 4X/IEC IP65
MATERIAL DO INVÓLUCRO	GE Lexan 940
PESO	255 gramas
TEMPERATURA DE OPERAÇÃO	0° a 55° Celsius
TEMPERATURA DE ARMAZENAMENTO	-20° a 80° Celsius
UMIDADE RELATIVA	20% a 95% sem condensação
APROVAÇÕES	CE; UL, CUL reconhecido

DIMENSÕES



Recorte do painel: 45 mm x 92 mm

COMO SOLICITAR

C628 - 1 0 0 X X

Opção de Comunicação Serial

0 - Nenhum
5 - RS-485

Alimentação

0 - 90-264 VCA
2 - 20-50 VCA/VCC

Indicador de Posição C628

O Indicador de Posição C628 da Veeder-Root é membro da família de instrumentos de 1/8 DIN que oferecem tecnologia de exibição inovadora, bem como configuração de usuário fácil de programar.

O grande display LED apresenta a capacidade de alterar a cor com base no status do processo, como exceder o valor do alarme alto.

Ao monitorar o status da posição real ou outro valor crítico, o C628 fornece aos operadores um alerta visual instantâneo para alterações no status do aplicativo.

Os alarmes alto e baixo ativam uma saída NPN e uma saída de relé. Além disso, as informações de posição podem ser transferidas para um CLP ou computador através de placas de saída serial ou linear RS-485 opcionais.



Destaques

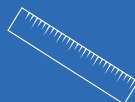
- IMPRESSIONANTE Display LED de alta resolução de 18mm (27% maior que outras unidades 1/8 DIN)
- Mudança de cor programável com base em um evento
- Função de ajuda programável e exibição de legenda secundária
- Alarme de alta ou baixa
- Opcional de saída linear relativa a posição
- Aceita entrada de Encoders
- Reset para um valor diferente de zero permite o estabelecimento de uma posição inicial
- Filtro de velocidade configurável para 20, 200 ou 10.000 Hz
- Saídas padrão: 2 Transistores NPN & 1 Relé (segundo relé opcional)
- Reset através do painel frontal e bloqueio do preset configuráveis
- Placa RS-485 opcional
- Aprovado CE, UL, CUL reconhecido



TEMPO



CONTAGEM



MEDIÇÃO

8:43

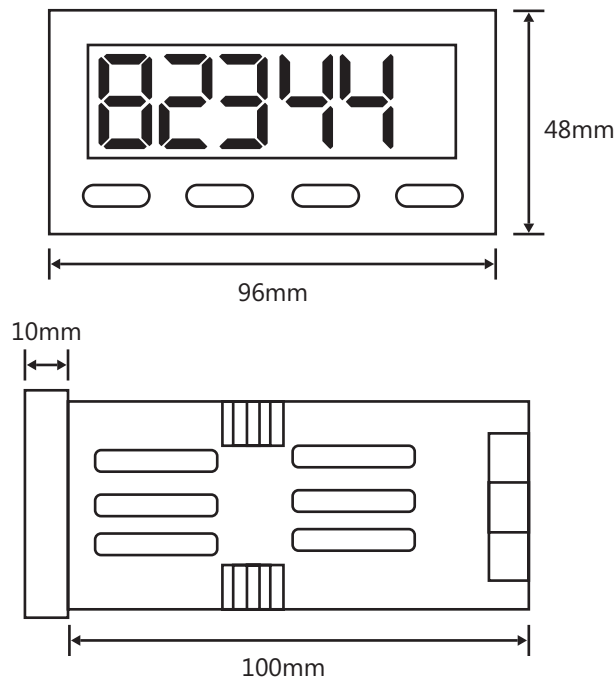
DISPLAY

Indicador de Posição C628

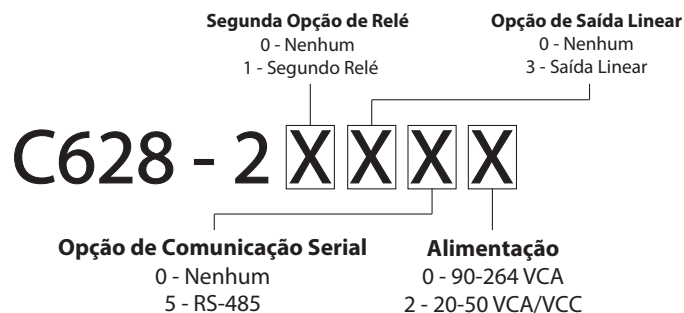
ESPECIFICAÇÕES

ENTRADAS DE CONTAGEM	Quadratura Frequência: 5 kHz max. Lógica baixa $\leq 2,0$ VCC, Lógica alta $\geq 3,0$, 30V max. Impedância: 4.7 K Ω para +Tensão - Sinking
CALIBRADOR	Multiplicador 0.0001 para 9.9999
ENTRADAS DE CONTROLE	Sinking, Edge Sensitive Lógica baixa $\leq 2,0$ VCC, lógica alta $\geq 3,0$ Impedância: 4,7 K Ω para +Tensão Tempo de Resposta: 25 ms Funções: Entrada 1 - Reset Remoto; Entrada 2 - Bloqueio de Segurança
SAÍDAS	Estado sólido: coletor aberto NPN, 30 VCC máx., 100 mA máx. Relé: SPDT, 2 resistivos a 110 VCA Latência: 75 segundos, mais 8 ms para o pull-in do relé
SAÍDAS LINEARES	Ranges: 0-20mA, 4-20mA, 0-10V, 2-10V, 0-5V, 1-5V Precisão: $\pm 0,25\%$ (mA para 250 Ω , V para 2k Ω) degrada linearmente para $\pm 0,5\%$ Resolução: 8 bits em 250ms (10 bits em 1s. Typ.) Impedância de Carga: mA varia 500 Ω máx. V varia de 500 Ω min. Atualização: aprox. 4/s
COMUNICAÇÃO	RS-485 opcional; Serial assíncrono, UART para UART; Open ASCII: Um bit de início, paridade sete bits de dados, um bit de parada; Taxa de transmissão selecionável de 9600, 4800, 2400 ou 1200 Máximo de Zonas: 99
FILTRO DE VELOCIDADE	Selecionável entre 20, 200 ou 10,000 Hz
ALIMENTAÇÃO	90-264 VCA, 50/60 Hz ou 20-50 VCA/VCC; 4 watts Acessório: 9-15 (VCC não regulável), 125 mA máx..
DISPLAY	LED vermelho / verde, 7 segmentos Exibição principal: 5 dígitos, altura de 18 mm Visor secundário: dígito único, altura de 7 mm
DIMENSÕES	48mm x 96mm, 110mm de profundidade
MONTAGEM	Montagem em painel (suporte de montagem fornecido), recorte de 45 mm x 92 mm
CONEXÕES	Terminais tipo parafuso - cabeça de combinação
CLASSIFICAÇÃO DO PAINEL FRONTAL	NEMA 4X/IEC IP65
MATERIAL DO INVÓLUCRO	GE Lexan 940
PESO	255 gramas
TEMPERATURA DE OPERAÇÃO	0° a 55° Celsius
TEMPERATURA DE ARMAZENAMENTO	-20° a 80° Celsius
UMIDADE RELATIVA	20% a 95% sem condensação
APROVAÇÕES	CE; UL, CUL reconhecido

DIMENSÕES



COMO SOLICITAR



Tacômetro C628

Os Tacômetros C628 da Veeder-Root são membros da família de instrumentos de 1/8 DIN que oferecem tecnologia de exibição inovadora, bem como configuração de usuário fácil de programar.

Seu grande display LED apresenta a capacidade de alterar a cor com base no status do processo, como exceder um valor de alarme predefinido.

Ao monitorar taxas de velocidade de linha, fluxo, RPM de máquinas e outras taxas críticas, o C628 pode oferecer aos operadores um alerta visual instantâneo para alterações no status do aplicação.

Os alarmes Alto / Baixo também ativam os canais de saída do relé e do transistor para o controle direto dos circuitos elétricos.

A supressão de inicialização evita saídas "falsas" durante a aceleração do processo inicial.

O C628 está disponível com um recurso de totalização de contagem permitindo que você alterne instantaneamente a exibição entre a taxa de produção e o total - com o toque de um botão.

Um modo de tempo de processo permite que a unidade mostre o tempo decorrido em minutos e segundos para aplicações como processamento de alimentos e bebidas (cálculo de velocidade inversa).



Destaques

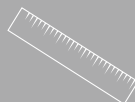
- IMPRESSIONANTE Display LED de alta resolução de 18mm (27% maior que outras unidades DIN 1/8)
- Mudança de cor programável com base em um evento
- A fonte de alimentação universal opera em todas as tensões CA e CC populares
- Display configurável para o modo de taxa (A ou A / B), tempo de atualização, número mínimo de pulsos e tempo zero forçado
- Saída linear opcional em relação à taxa
- Escolha de NPN, PNP ou entrada primária magnética
- Calibração independente de taxa e total
- Filtro de velocidade configurável para 20, 200 ou 10.000 Hz
- Saídas Padrão: 2 transistores NPN e 1 relé (2º relé opcional)
- Reset através do painel frontal e bloqueio do preset configuráveis
- Placa RS-485 opcional
- Aprovado CE, UL, CUL reconhecido



TEMPO



CONTAGEM



MEDIÇÃO

8:43

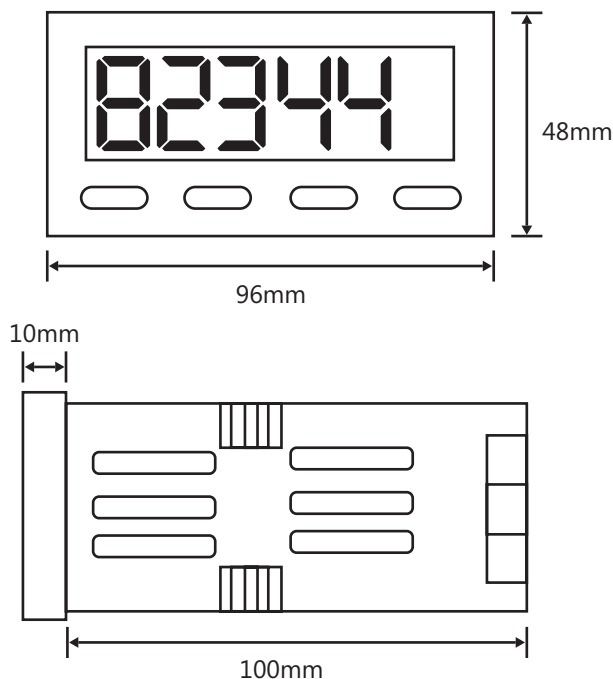
DISPLAY

Tacômetro C628

ESPECIFICAÇÕES

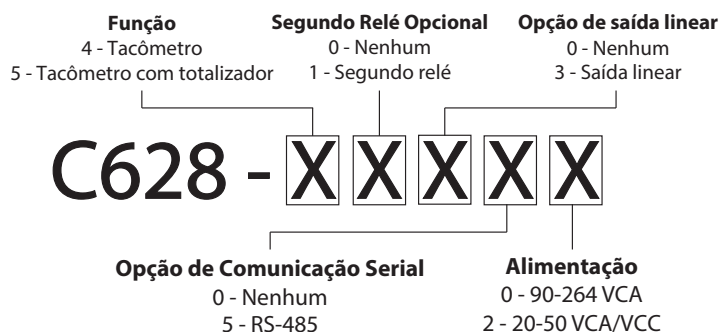
ENTRADAS DE CONTAGEM	Sinking / Sourcing ou fechamento de contato Frequência: 10 kHz max. Lógica baixa $\leq 2,0$ VDC, lógica alta $\geq 3,0$, 30V máx. Impedância: 10 K Ω para comum - Sourcing; 4,7 K Ω para + Tensão - Sinking; Entrada Magnética: 0.5 a 30V pico
CALIBRADOR	Multiplicador de 0,0001 a 9,9999
ENTRADAS DE CONTROLE	Sinking, Edge Sensitive Lógica baixa $\leq 2,0$ VDC, lógica alta $\geq 3,0$ Impedância: 4,7 K Ω para + Tensão Tempo de Resposta: 25 ms Funções: Entrada 1 - Bloqueio do Display (Tacômetro) e Reset Remoto (Tacômetro com totalizador); Entrada 2 - Bloqueio de Segurança
SAÍDAS	Estado sólido: coletor aberto NPN, 30 VCC máx., 100 mA máx. Relé: SPDT, 2 resistivos a 110 VAC Latência: 75 segundos, mais 8 ms para o pull-in do relé
SAÍDAS LINEARES	Ranges: 0-20mA, 4-20mA, 0-10V, 2-10V, 0-5V, 1-5V Precisão: $\pm 0,25\%$ (mA a 250 Ω , V a 2k Ω) degrada linearmente para $\pm 0,5\%$ Resolução: 8 bits em 250ms (10 bits em 1s. Tip.) Impedância de Carga: mA ranges 500 Ω máx. V ranges de 500 Ω min. Atualização: aprox. 4 / s
COMUNICAÇÃO	RS-485 opcional; Serial assíncrono, UART para UART; Open ASCII: Um bit de início, paridade sete bits de dados, um bit de parada; Taxa de transmissão selecionável de 9600, 4800, 2400 ou 1200 Máximo de Zonas: 99
FILTRO DE VELOCIDADE	Selecionável entre 20, 200 ou 10.000 Hz
ALIMENTAÇÃO	90-264 VAC, 50/60 Hz ou 20-50 VAC / VDC; 4 watts Acessório: 9-15 (VDC não regulado), 125 mA máx.
DISPLAY	LED vermelho / verde, 7 segmentos Exibição principal: 5 dígitos, altura de 18 mm Visor secundário: dígito único, altura de 7 mm
DIMENSÕES	48mm x 96mm, 110mm de profundidade
MONTAGEM	Montagem em painel (suporte de montagem fornecido), recorte de 45 mm x 92 mm
CONEXÕES	Terminais tipo parafuso - cabeça de combinação
CLASSIFICAÇÃO DO PAINEL FRONTAL	NEMA 4X/IEC IP65
MATERIAL DO INVÓLUCRO	GE Lexan 940
PESO	255 gramas
TEMPERATURA DE OPERAÇÃO	0° a 55° Celsius
TEMPERATURA DE ARMAZENAMENTO	-20° a 80° Celsius
UMIDADE RELATIVA	20% a 95% sem condensação
APROVAÇÕES	CE; UL, CUL reconhecido

DIMENSÕES



Recorte do painel: 45 mm x 92 mm

COMO SOLICITAR



Horímetro C628

Os horímetros Veeder-Root C628 são membros de uma família de instrumentos padrão 1/8 DIN que oferecem tecnologia de display inovadora, bem como configuração fácil de programar pelo usuário.

Seu grande display LED apresenta a capacidade de alterar a cor com base no status do processo, bem como ultrapassar um valor de alarme predefinido.

Ao monitorar o tempo decorrido de uma aplicação, o Horímetro C628 pode fornecer aos operadores um alerta visual instantâneo para alterações no status do aplicação.

O Horímetro C628 tem um valor definido definível no qual uma saída será ativada.

A unidade pode ser programada para operar em um acumulado (tempo decorrido continua a acumular durante todas as instâncias quando a entrada está ativa) ou simples (valor de tempo exibirá o tempo decorrido de uma entrada individual e será redefinido para zero para cada novo pulso sucessivo).

Além disso, o formato da hora (segundos, minutos, horas, minutos e segundos ou horas e minutos) e a direção da temporização (para cima ou para baixo) podem ser selecionados.



Destques

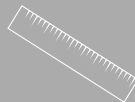
- IMPRESSIONANTE Display LED de alta resolução de 18mm (27% maior que outras unidades 1/8 DIN)
- Mudança de cor programável com base em um evento
- Função de ajuda programável e exibição de legenda secundária
- Programável para entrada única ou operação cumulativa
- Escolha de entrada primária NPN ou PNP
- Filtro de velocidade configurável para 20, 200 ou 10.000 Hz
- Saídas padrão: 1 Transistor NPN & 1 Relé
- Reset através do painel frontal e bloqueio do preset configuráveis
- Placa RS-485 opcional
- Aprovado CE, UL, CUL reconhecido



TEMPO



CONTAGEM



MEDIÇÃO

8:43

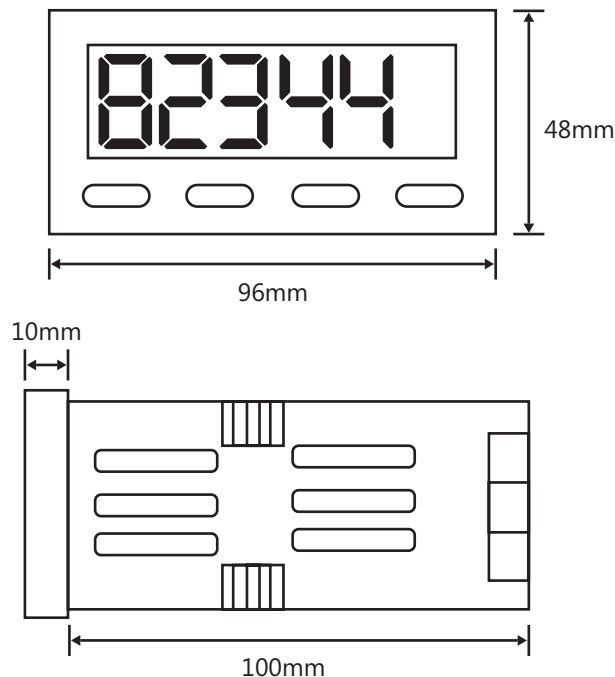
DISPLAY

Horímetro C628

ESPECIFICAÇÕES

ENTRADAS DE CONTAGEM	Sinking / Sourcing ou fechamento de contato Frequência: 10 kHz max. Lógica baixa 2.0 VCC, Logic alta 3.0, 30V máx. Impedância: 10 K para +Tensão- Sinking
ENTRADAS DE CONTROLE	Sinking, Edge Sensitive Lógica baixa $\leq 2,0$ VCC, lógica alta $\geq 3,0$ Impedância: 4,7 K Ω para +Tensão Tempo de Resposta: 25 ms Funções: Entrada 1 - Reset Remoto; Entrada 2 - Bloqueio de Segurança
SAÍDAS	Estado sólido: coletor aberto NPN, 30 VCC máx., 100 mA máx. Relé: SPDT, 2 resistivos a 110 VCA Latência: 75 segundos, mais 8 ms para o pull-in do relé
COMUNICAÇÃO	RS-485 opcional; Serial assíncrono, UART para UART; Open ASCII: Um bit de início, paridade sete bits de dados, um bit de parada; Taxa de transmissão selecionável de 9600, 4800, 2400 ou 1200 Máximo de Zonas: 99
ALIMENTAÇÃO	90-264 VCA, 50/60 Hz ou 20-50 VCA/VCC; 4 watts Acessório: 9-15 (VCC não regulável), 125 mA máx.
DISPLAY	LED vermelho / verde, 7 segmentos Exibição principal: 5 dígitos, altura de 18 mm Visor secundário: dígito único, altura de 7 mm
FORMATOS DE HORA	Segundos, minutos e horas: XXX.X Minutos e Segundos e Horas e Minutos: XX.XX
DIMENSÕES	48mm x 96mm, 110mm de profundidade
MONTAGEM	Montagem em painel (suporte de montagem fornecido), recorte de 45 mm x 92 mm
CONEXÕES	Terminais tipo parafuso - cabeça de combinação
CLASSIFICAÇÃO DO PAINEL FRONTAL	NEMA 4X/IEC IP65
MATERIAL DO INVÓLUCRO	GE Lexan 940
PESO	255 gramas
TEMPERATURA DE OPERAÇÃO	0° a 55° Celsius
TEMPERATURA DE ARMAZENAMENTO	-20° a 80° Celsius
UMIDADE RELATIVA	20% a 95% sem condensação
APROVAÇÕES	CE; UL, CUL reconhecido

DIMENSÕES



Recorte do painel: 45 mm x 92 mm

COMO SOLICITAR

C628 - 6 0 0 X X

Opção de Comunicação Serial

0 - Nenhum
5 - RS-485

Alimentação

0 - 90-264 VCA
2 - 20-50 VCA/VCC

Contador Pré-Determinador e de Lotes C628

Os Contadores C628 da Veeder-Root são membros da família de instrumentos 1/8 DIN que oferecem tecnologia de exibição inovadora, bem como configuração de usuário fácil de programar.

O grande display LED apresenta a capacidade de alterar a cor com base no status do processo, como ultrapassar a contagem pré-definida.

Ao monitorar contagem, posição, comprimento ou outros valores críticos, o C628 fornece aos operadores um alerta visual instantâneo para alterações no status do aplicação.

Os modelos com preset simples (C628-7XXX) e duplo (C628-8XXX) estão disponíveis com operação de saída programada ou temporizada.

Um modelo em lote (C628-9XXX) também tem um preset vinculado à saída 1, bem como um lote pré-configurado para a saída 2.

Este modelo exibe contagem, valor do lote e total.



Destaques

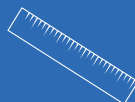
- IMPRESSIONANTE Display LED de alta resolução de 18mm (27% maior que outras unidades DIN 1/8)
- Mudança de cor programável com base em um evento
- Unidades de lote - Exibição independente da contagem total
- Função de ajuda programável e exibição de legenda secundária
- Unidades com preset duplo
- Preset 1 programável como valor absoluto ou que acompanha o Preset 2
- Escolha de entrada primária NPN ou PNP
- Filtro de Velocidade configurável para 20, 200 ou 10.000 Hz
- Saídas Padrão: 1 transistor NPN (2 transistores NPN em unidades Duplo & Lote) e 1 relé (2º relé opcional em unidades Duplo & Lote)
- Reset através do painel frontal e bloqueio do preset configuráveis
- Placa RS-485 opcional
- Aprovado CE, UL, CUL reconhecido



TEMPO



CONTAGEM



MEDIÇÃO

8:43

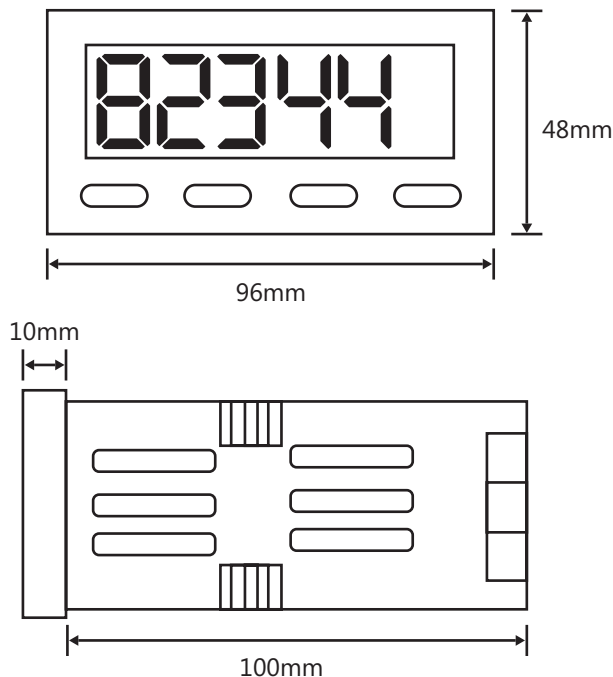
DISPLAY

Contador Pré-Determinador e de Lotes C628

ESPECIFICAÇÕES

ENTRADAS DE CONTAGEM	Sinking / Sourcing ou fechamento de contato Frequência: 10 kHz max. (5 kHz no modo de quadratura) Lógica baixa \leq 2,0 VDC, lógica alta \geq 3,0, 30V máx. Impedância: 10 K Ω para comum - Sourcing; 4,7 K Ω para + Tensão - Sinking
CALIBRADOR	Multiplicador de 0,0001 a 9,9999
ENTRADAS DE CONTROLE	Sinking, Edge Sensitive Lógica baixa \leq 2,0 VDC, lógica alta \geq 3,0 Impedância: 4,7 K Ω para + Tensão Tempo de Resposta: 25 ms Funções: Entrada 1 - Bloqueio do Display; Entrada 2 - Bloqueio de Segurança
SAÍDAS	Estado sólido: coletor aberto NPN, 30 VCC máx., 100 mA máx. Relé: SPDT, 2 resistivos a 110 VAC Latência: 75 segundos, mais 8 ms para o pull-in do relé
COMUNICAÇÃO	RS-485 opcional; Serial assíncrono, UART para UART; Open ASCII: Um bit de início, paridade sete bits de dados, um bit de parada; Taxa de transmissão selecionável de 9600, 4800, 2400 ou 1200 Máximo de Zonas: 99
FILTRO DE VELOCIDADE	Selecionável entre 20, 200 ou 10.000 Hz
ALIMENTAÇÃO	90-264 VAC, 50/60 Hz ou 20-50 VAC / VDC; 4 watts Acessório: 9-15 (VDC não regulado), 125 mA máx.
DISPLAY	LED vermelho / verde, 7 segmentos Exibição principal: 5 dígitos, altura de 18 mm Visor secundário: dígito único, altura de 7 mm
DIMENSÕES	48mm x 96mm, 110mm de profundidade
MONTAGEM	Montagem em painel (suporte de montagem fornecido), recorte de 45 mm x 92 mm
CONEXÕES	Terminais tipo parafuso - cabeça de combinação
CLASSIFICAÇÃO DO PAINEL FRONTAL	NEMA 4X/IEC IP65
MATERIAL DO INVÓLUCRO	GE Lexan 940
PESO	255 gramas
TEMPERATURA DE OPERAÇÃO	0° a 55° Celsius
TEMPERATURA DE ARMAZENAMENTO	-20° a 80° Celsius
UMIDADE RELATIVA	20% a 95% sem condensação
APROVAÇÕES	CE; UL, CUL reconhecido

DIMENSÕES



COMO SOLICITAR

