



Referencia de pedido

CJ30-50K10-E0123-Y46139

Datos técnicos

Datos generales

Función del elemento de conmutación	Sensores de 3 hilos PNP o NPN
Distancia de conmutación de medición s_n	30 mm
Instalación	enrasado
Polaridad de salida	positivo
Distancia de conmutación asegurada s_a	0 ... 25 mm

Datos característicos

Condiciones de montaje	
B	0 mm
C	90 mm
F	100 mm
Tensión de trabajo	U_B 10 ... 30 V
Frecuencia de conmutación	f 0 ... 50 Hz
Histéresis	H tip. 20 %
Protección contra la inversión de polaridad	protegido
Protección contra cortocircuito	sincronizado
Caída de tensión	U_d $\leq 2,5$ V
Corriente de trabajo	I_L 0 ... 150 mA
Corriente de trabajo mínima	I_m 0 mA
Corriente residual	I_r 0 ... 0,1 mA tip. 0,1 μ A a 25 °C
Corriente en vacío	I_0 ≤ 15 mA
Retardo a la disponibilidad	t_v ≤ 50 ms
Indicación del estado de conmutación	LED anular, amar.

Datos característicos de seguridad funcional

Duración de servicio (T_M)	20 a
Factor de cobertura de diagnóstico (DC)	0 %

Condiciones ambientales

Temperatura ambiente	-30 ... 60 °C (-22 ... 140 °F)
----------------------	--------------------------------

Datos mecánicos

Tipo de conexión	Cable PUR, 2 m
Sección transversal	0,25 mm ²
Material de la carcasa	POM
Superficie frontal	POM
Grado de protección	IP67

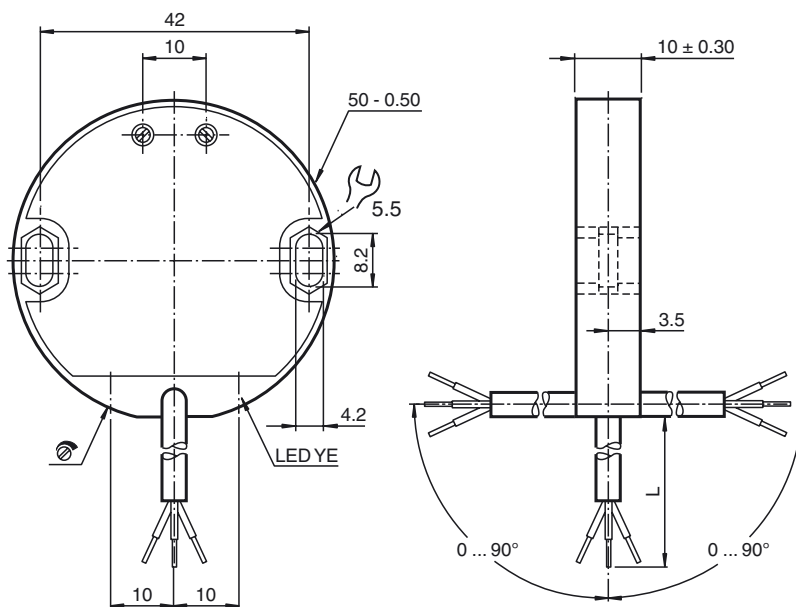
Conformidad con Normas y Directivas

Conformidad con estándar	
Estándar	EN 60947-5-2:2007 IEC 60947-5-2:2007

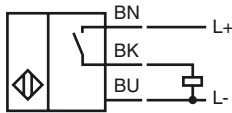
Autorizaciones y Certificados

Autorización UL	cULus Listed, General Purpose
Autorización CSA	cCSAus Listed, General Purpose

Dimensiones



Conexión



El estado de conmutación se indica mediante un LED visible en tres direcciones, en donde la función de salida N.A./N.C./ PNP/NPN son de libre configuración.

Ajuste:

Se realiza el ajuste a través del potenciómetro de ajuste, instalado verticalmente.

Cambio conmutación:

Para la codificación de la función PNP/NPN y N.A./N.C. Existe un conmutador giratorio en el dorso del sensor.

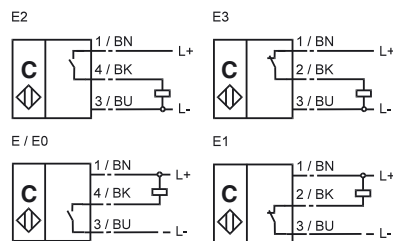
Se realiza el ajuste mediante el giro del conmutador correspondiente (tope a tierra)..

Estado de entrega: E2 (PNP, N.A.)

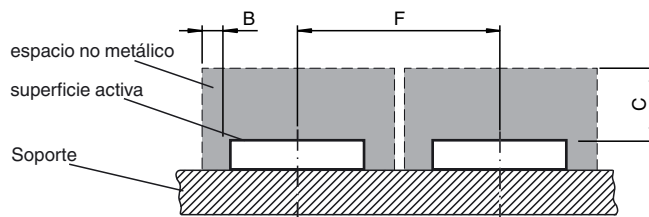
Codificación N.C./N.A.

Mediante un giro de 270° hacia la izquierda se realiza un cambio de conmutación de PNP a NPN.

Cuadros de conexión:



Condiciones de montaje



Fecha de publicación: 2015-10-07 14:59 Fecha de edición: 2015-10-07 046139_spa.xml