



- Caja de sensores
- Electromecánica, Inductiva, Magnética
- Certificado Ex, CSA

## Código del producto

SRBC – C – A3 – YR – 90 – N – 1 – N – C2 – P20 –

Tipo	
SRBC	Accesorio final de carrera

Tipo de construcción	
C	Unidad de detección

Interfaz mecánica	
A3	Adaptador de montaje, patrón de taladros de 30 x 80 mm, altura del eje de 20 mm

Tipo de display	
YR	Indicador de posición amarillo, rojo

Margen de medición	
90	0 ... 90°

Principio de detección	
N	Sensor de proximidad inductivo
R	Reed con contacto
MW	Contacto sin potencial, conmutador

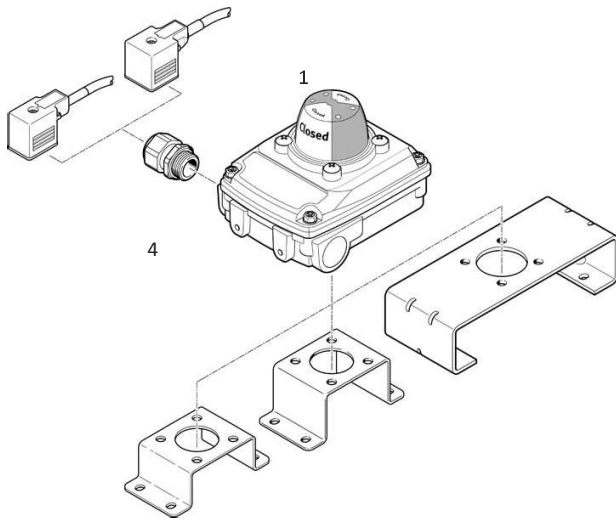
Tensión nominal de funcionamiento	
2A	110 V AC, 50-60 Hz
20N	8,2VDC, NAMUR
22A	250 V AC
1	24 VDC

Salida eléctrica	
N	NPN
P	PNP
1W	Conmutador selector unipolar
ZC	Contacto normalmente cerrado, bifilar
ZU	Contacto normalmente abierto, bifilar

Conector eléctrico	
C2	Borne roscado

Racorde cables	
P20	M20x1,5; polímero

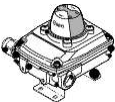
Certificación UE	
–	Ninguna
EX4	II2GD



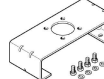


1 Caja de sensores SRBC

2 Acoples DARQ

## Referencias

Caja de sensores	Descripción resumida	Tipo	Nº art.
	Caja de señalización de posición con adaptador de montaje premontado, racor de cables y tapón ciego incluidos en la dotación de suministro	SRBC-CA3-YR90-MW-22A-1W-C2P20 30 x 80, H: 20	3482805

5 Puente de montaje DARQ	Tamaño	Tipo	Nº art.
	20	DARQ-K-X1-A1-F05-20-R1	3636269
	30	DARQ-K-X1-A1-F05-30-R1	3636270
	30	DARQ-K-X1-A2-F05-30-R1	3886114