

Folleto técnico

Bobinas para válvulas solenoides



Las válvulas solenoides y las bobinas Danfoss, suelen adquirirse por separado para disfrutar de una flexibilidad máxima a la hora de seleccionar la combinación de válvula y bobina que mejor se adapte a los requisitos de la aplicación en cuestión. La gama de bobinas de Danfoss incluye tanto bobinas *clip-on*, fáciles de utilizar, como bobinas convencionales con conexión roscada. Además, gracias a distintas homologaciones (EEx/ATEX, UL, etc.), ponemos a su disposición una amplia variedad de bobinas para aplicaciones específicas (como aplicaciones con vapor o en zonas peligrosas).

Características

- Bobinas encapsuladas con una prolongada vida útil, incluso en condiciones extremas
- Bobinas estándar para c.a. y c.c.
- Bobinas estándar para tensiones comprendidas entre 12 V y 400 V, con una frecuencia de 50, 60 ó 50/60 Hz
- Las bobinas se pueden montar sin necesidad de usar herramientas
- Las bobinas sólo se pueden desmontar empleando herramientas
- Las bobinas estándar se encuentran disponibles con:
 - Conectores para cable
 - Conectores industriales
 - Caja terminal
 - Cable de 3 conductores
 - Caja de conexiones
 - Cajetín para cable

BA, bobinas de alto rendimiento


- Temperatura ambiente: 40 °C, máx.
- Versión IP00 con conectores de pala según norma DIN 43650 A
- Versión IP20 con tapa de protección
- Versión IP65 con conector para cable integrado

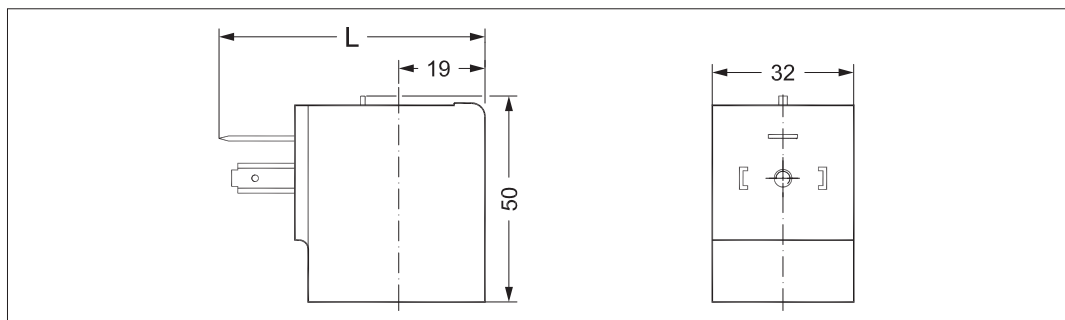
Tipo de bobina	Consumo de potencia	Tensión de alimentación [V]	Frecuencia [Hz]	Código
BA024A	9 W	24 (c.a.)	50	042N7508
BA048A	9 W	48 (c.a.)	50	042N7510
BA115A	9 W	115 (c.a.)	50	042N7512
BA230A	9 W	220 – 230 (c.a.)	50	042N7501
BA240A	9 W	240 (c.a.)	50	042N7502
BA380A	9 W	380 – 400 (c.a.)	50	042N7504
BA024B	9 W	24 (c.a.)	60	042N7520
BA115B	9 W	115 (c.a.)	60	042N7522
BA220B	9 W	220 (c.a.)	60	042N7523
BA012D	15 W	12 (c.c.)	c.c.	042N7550
BA024D	15 W	24 (c.c.)	c.c.	042N7551

Datos técnicos

Diseño	Según norma VDE 0580	
Tolerancias de tensión	220/380 V c.a.	-15 %, +10 %
	230/400 V c.a.	-10 %, +6 %
	Otras bobinas de c.a. con válvulas NC	-15 %, +10 %
	Otras bobinas de c.a. con válvulas NO y todas las bobinas de c.c.	±10 %
Consumo de potencia de conexión	39 VA (solo para bobinas de c.a.)	
Aislamiento de los devanados de la bobina	Clase H según norma IEC 85	
Conexión	Conector de pala según norma DIN 43650 (forma A)	
Carcasa (IEC 529)	IP00 con conector de pala; IP20 con tapa de protección; IP65 con conector para cable	
Temperatura ambiente	40 °C, máx.	
Ciclo de trabajo nominal	Continuo	
Tipo de conector	Conector para cable	

Dimensiones y peso

Tipo	L sin conector para cable [mm]	L con tapa de protección [mm]	L con conector para cable [mm]	Peso [kg]
BA	54	71	79	0,16



BD, bobinas de alto rendimiento


- Temperatura ambiente: 40 °C, máx.
- Versión IP00 con conectores de pala según norma DIN 43650 A
- Versión IP20 con tapa de protección
- Versión IP65 con conector para cable integrado

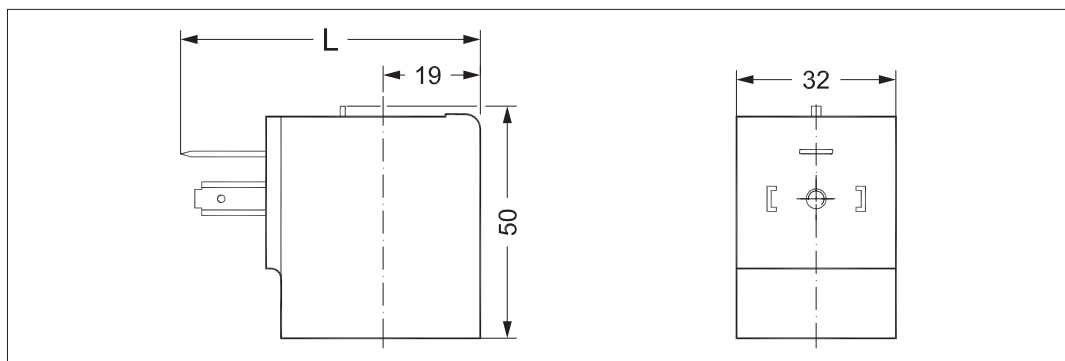
Tipo de bobina	Consumo de potencia	Tensión de alimentación [V]	Frecuencia [Hz]	Código
BD024A	15 W	24 (c.a.)	50	042N7597
BD230A	15 W	230 (c.a.)	50	042N7591

Datos técnicos

Diseño	Según norma VDE 0580	
Tolerancias de tensión	230 V c.a.	-10 %, +6 %
	Otras bobinas de c.a. con válvulas NC	-15 %, +10 %
	Otras bobinas de c.a. con válvulas NO y todas las bobinas de c.c.	±10 %
Consumo de potencia de conexión	54 VA	
Aislamiento de los devanados de la bobina	Clase H según norma IEC 85	
Conexión	Conector de pala según norma DIN 43650 (forma A)	
Carcasa (IEC 529)	IP00 con conector de pala; IP20 con tapa de protección; IP65 con conector para cable	
Temperatura ambiente	40 °C, máx.	
Ciclo de trabajo nominal	Continuo	
Tipo de conector	Conector para cable	

Dimensiones y peso

Tipo	L sin conector para cable [mm]	L con tapa de protección [mm]	L con conector para cable [mm]	Peso [kg]
BD	54	71	79	0,16



BB, bobinas de alto rendimiento


- Temperatura ambiente: 80 °C, máx.
- Versión IP00 con conectores de pala según norma DIN 43650 A
- Versión IP20 con tapa de protección
- Versión IP65 con conector para cable integrado

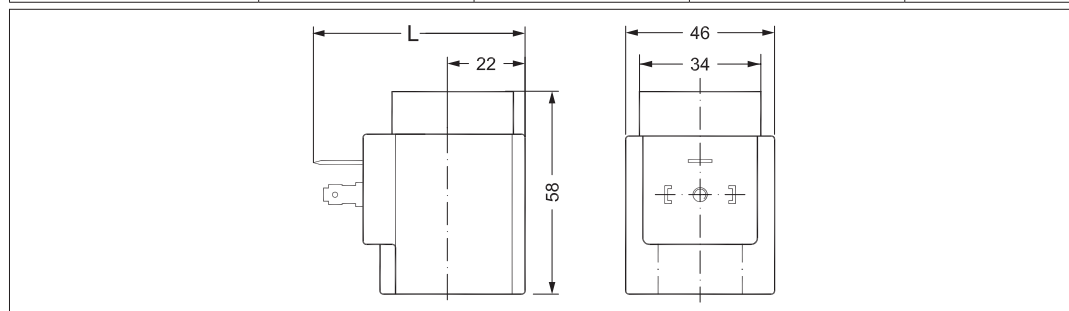
Tipo de bobina	Consumo de potencia	Tensión de alimentación [V]	Frecuencia [Hz]	Temperatura ambiente [°C]	Código
BB024AS	10 W	24 (c.a.)	50	80	018F7358
BB115AS	10 W	115 (c.a.)	50	80	018F7361
BB230AS	10 W	220 – 230 (c.a.)	50	80	018F7351
BB240AS	10 W	240 (c.a.)	50	80	018F7352
BB380AS	10 W	380 – 400 (c.a.)	50	80	018F7353
BB024BS	10 W	24 (c.a.)	60	80	018F7365
BB110CS	10 W	110 (c.a.)	50/60	50	018F7360
BB230CS	10 W	220 – 230 (c.a.)	50/60	50	018F7363
BB012DS	18 W	12 (c.c.)	c.c.	50	018F7396
BB024DS	18 W	24 (c.c.)	c.c.	50	018F7397

Datos técnicos

Diseño	Según norma VDE 0580	
Tolerancias de tensión	220/380 V c.a.	-15 %, +10 %
	230/400 V c.a.	-10 %, +6 %
	Otras bobinas de c.a. con válvulas NC	-15 %, +10 %
	Otras bobinas de c.a. con válvulas NO y todas las bobinas de c.c.	±10 %
Consumo de potencia de conexión	44 VA (solo para bobinas de c.a.)	
Aislamiento de los devanados de la bobina	Clase H según norma IEC 85	
Conexión	Conector de pala según norma DIN 43650 (forma A)	
Carcasa (IEC 529)	IP00 con conector de pala; IP20 con tapa de protección; IP65 con conector para cable	
Temperatura ambiente	50/80 °C, máx.	
Ciclo de trabajo nominal	Continuo	
Tipo de conector	Conector para cable	

Dimensiones y peso

Tipo	L sin conector para cable [mm]	L con tapa de protección [mm]	L con conector para cable [mm]	Peso [kg]
BB	62	77	85	0,24



BE, bobinas de alto rendimiento


- Temperatura ambiente: 80 °C, máx.
- IP67 para entornos húmedos, con caja terminal

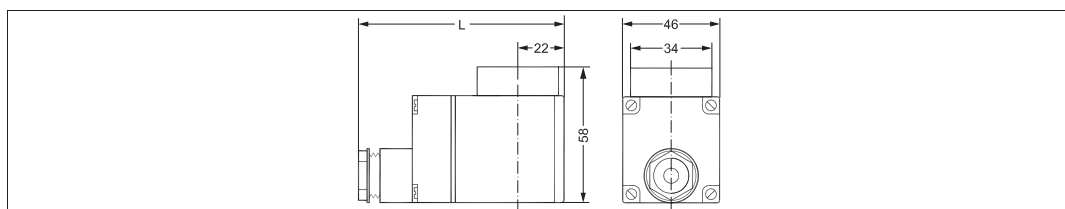
Tipo de bobina	Consumo de potencia	Tensión de alimentación [V]	Frecuencia [Hz]	Temperatura ambiente [°C]	Código
BE024AS	10 W	24 (c.a.)	50	80	018F6707
BE048AS	10 W	48 (c.a.)	50	80	018F6709
BE115AS	10 W	115 (c.a.)	50	80	018F6711
BE230AS	10 W	220 – 230 (c.a.)	50	80	018F6701
BE240AS	10 W	240 (c.a.)	50	80	018F6702
BE380AS	10 W	380 – 400 (c.a.)	50	80	018F6703
BE024BS	10 W	24 (c.a.)	60	80	018F6715
BE115BS	10 W	115 (c.a.)	60	80	018F6710
BE220BS	10 W	220 (c.a.)	60	80	018F6714
BE110CS	10 W	110 (c.a.)	50/60	50	018F6730
BE230CS	10 W	230 (c.a.)	50/60	50	018F6732
BE012DS	18 W	12 (c.c.)	c.c.	50	018F6756
BE024DS	18 W	24 (c.c.)	c.c.	50	018F6757

Datos técnicos

Diseño	Según norma VDE 0580	
Tolerancias de tensión	220/380 V c.a.	-15 %, +10 %
	230/400 V c.a.	-10 %, +6 %
	Otras bobinas de c.a. con válvulas NC	-15 %, +10 %
	Otras bobinas de c.a. con válvulas NO y todas las bobinas de c.c.	±10 %
Consumo de potencia de conexión	44 VA (solo para bobinas de c.a.)	
Aislamiento de los devanados de la bobina	Clase H según norma IEC 85	
Conexión	Caja terminal	
Carcasa (IEC 529)	IP67	
Temperatura ambiente	50/80 °C, máx.	
Ciclo de trabajo nominal	Continuo	
Tipo de conector	Caja terminal	

Dimensiones y peso

Tipo	L con caja terminal [mm]	L con cable de 1 m [mm]	Peso [kg]
BE	94	65	0,30



BF, bobinas de alto rendimiento


- Temperatura ambiente: 80 °C, máx.
- IP67 para entornos húmedos, con cable moldeado

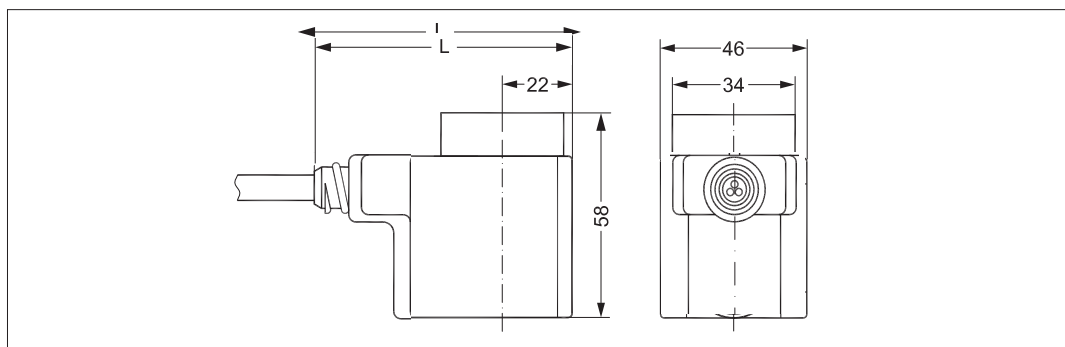
Tipo de bobina	Consumo de potencia	Tensión de alimentación [V]	Frecuencia [Hz]	Temperatura ambiente [°C]	Código
BF230AS	10 W	220 – 230 (c.a.)	50	80	018F6251
BF240AS	10 W	240 (c.a.)	50	80	018F6252
BF400AS	10 W	380 – 400 (c.a.)	50	80	018F6253
BF024AS	10 W	24 (c.a.)	50	80	018F6257
BF115BS	10 W	115 (c.a.)	60	80	018F6260
BF220BS	10 W	220 (c.a.)	60	80	018F6264
BF024BS	10 W	24 (c.a.)	60	80	018F6265
BF110CS	10 W	110 (c.a.)	50/60	50	018F6280
BF230CS	10 W	220 – 230 (c.a.)	50/60	50	018F6282

Datos técnicos

Diseño	Según norma VDE 0580	
Tolerancias de tensión	220/380 V c.a.	-15 %, +10 %
	230/400 V c.a.	-10 %, +6 %
	Otras bobinas de c.a. con válvulas NC	-15 %, +10 %
	Otras bobinas de c.a. con válvulas NO y todas las bobinas de c.c.	±10 %
Consumo de potencia de conexión	44 VA (solo para bobinas de c.a.)	
Aislamiento de los devanados de la bobina	Clase H según norma IEC 85	
Conexión	Cable colgante de 3 conductores, 1 m	
Carcasa (IEC 529)	IP67	
Temperatura ambiente	50/80 °C, máx.	
Ciclo de trabajo nominal	Continuo	

Dimensiones y peso

Tipo	L con cable de 1 m [mm]	Peso [kg]
BF	67	0,30



BG, bobinas de alto rendimiento


- Temperatura ambiente: 80 °C, máx.
- IP67 para entornos húmedos, con caja terminal

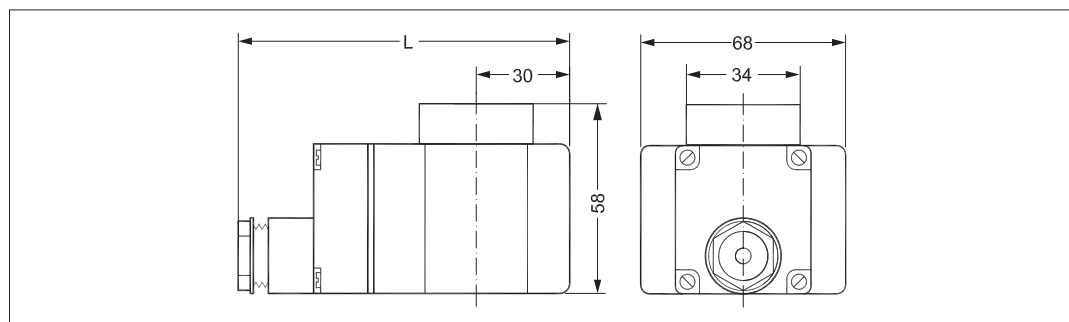
Tipo de bobina	Consumo de potencia	Tensión de alimentación [V]	Frecuencia [Hz]	Temperatura ambiente [°C]	Código
BG024AS	12 W	24 (c.a.)	50	80	018F6807
BG110AS	12 W	110 (c.a.)	50	80	018F6811
BG230AS	12 W	220 – 230 (c.a.)	50	80	018F6801
BG240AS	12 W	240 (c.a.)	50	80	018F6802
BG380AS	12 W	380 – 400 (c.a.)	50	80	018F6803
BG024BS	12 W	24 (c.a.)	60	80	018F6815
BG110BS	12 W	110 (c.a.)	60	80	018F6813
BG220BS	12 W	220 (c.a.)	60	80	018F6814
BG012DS	20 W	12 (c.c.)	c.c.	50	018F6856
BG024DS	20 W	24 (c.c.)	c.c.	50	018F6857

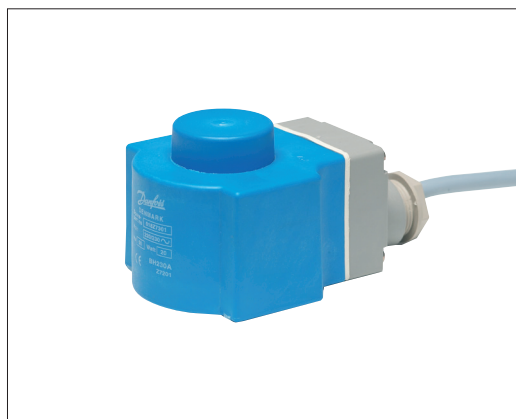
Datos técnicos

Diseño	Según norma VDE 0580	
Tolerancias de tensión	220/380 V c.a.	-15 %, +10 %
	230/400 V c.a.	-10 %, +6 %
	Otras bobinas de c.a. con válvulas NC	-15 %, +10 %
	Otras bobinas de c.a. con válvulas NO y todas las bobinas de c.c.	±10 %
Consumo de potencia de conexión	55 VA (solo para bobinas de c.a.)	
Aislamiento de los devanados de la bobina	Clase H según norma IEC 85	
Conexión	Caja terminal	
Carcasa (IEC 529)	IP67	
Temperatura ambiente	80 °C, máx.	
Ciclo de trabajo nominal	Continuo	
Tipo de conector	Caja terminal	

Dimensiones y peso

Tipo	L con caja terminal [mm]	Peso [kg]
BG	112	0,50



BN, bobinas de alto rendimiento


- Bobinas sin zumbidos
- Temperatura ambiente: 50 °C, máx.
- IP67 para entornos húmedos, con cable flexible

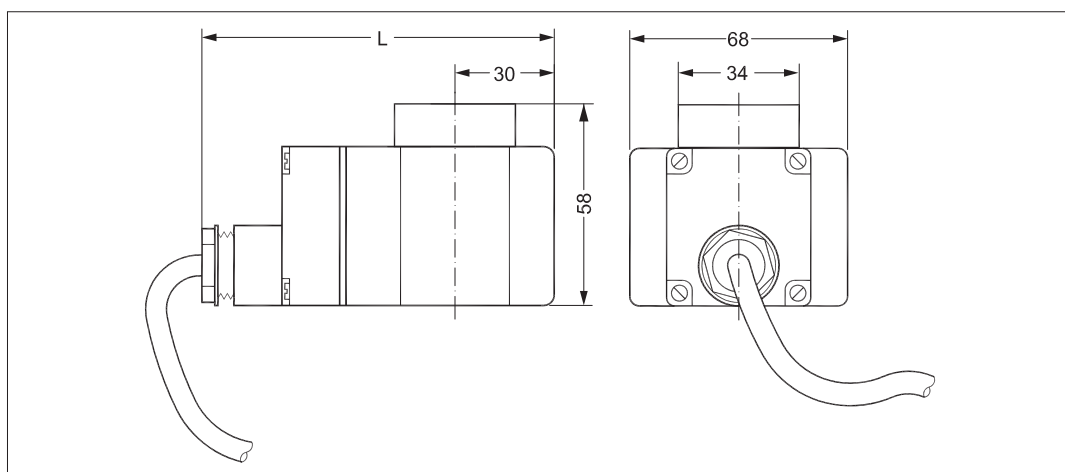
Tipo de bobina	Consumo de potencia	Tensión de alimentación [V]	Frecuencia [Hz]	Código
BN230CS	20 W	220 – 230 (c.a.)	50/60	018F7301

Datos técnicos

Diseño	Según norma VDE 0580	
Tolerancias de tensión	220 V c.a.	-15 %, +10 %
	230 V c.a.	-10 %, +6 %
Consumo de potencia de conexión	24 VA	
Aislamiento de los devanados de la bobina	Clase H según norma IEC 85	
Conexión	Cable flexible de 3 conductores, 1 m	
Carcasa (IEC 529)	IP67	
Temperatura ambiente	50 °C, máx.	
Ciclo de trabajo nominal	Continuo	

Dimensiones y peso

Tipo	L con cable de 1 m [mm]	Peso [kg]
BN	112	0,60



BO, bobinas de alto rendimiento



- Temperatura ambiente: 60 °C, máx.
- Temperatura del medio: 90 °C, máx.
- IP67 para entornos húmedos, con cable flexible y kit de juntas
- Con homologación ATEX

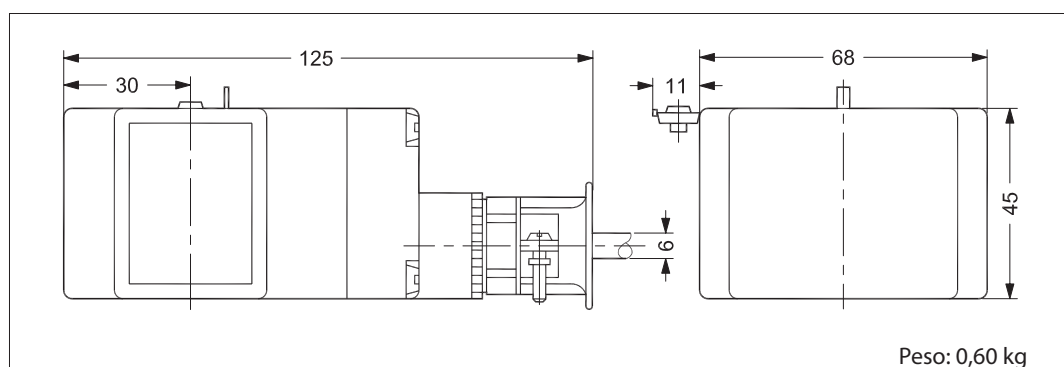
Tipo de bobina	Consumo de potencia	Tensión de alimentación [V]	Frecuencia [Hz]	Código
BO024C	10 W	24 (c.a.)	50/60	018Z6595
BO048C	10 W	48 (c.a.)	50/60	018Z6594
BO110C	10 W	110 (c.a.)	50/60	018Z6593
BO230C	10 W	230 (c.a.)	50/60	018Z6592
BO240C	10 W	240 (c.a.)	50/60	018Z6591
BO024D	10 W	24 (c.c.)	c.c.	018Z6596

Datos técnicos

Tolerancias de tensión	±10 %
Aislamiento de los devanados de la bobina	Clase H según norma IEC 85
Conexión	Cable flexible de 3 conductores, 5 m
Carcasa (IEC 529)	IP67
Temperatura ambiente	60 °C, máx.
Temperatura del medio	90 °C, máx.
Ciclo de trabajo nominal	Continuo

Descripción	Aplicación	Código
Kit de juntas	Ambientes húmedos	018Z0090

Dimensiones y peso



Bobina AB


- Temperatura ambiente: 50 °C, máx.
- Versión IP00 con conectores de pala de 6,3 x 0,8 mm
- Versión IP65 con conector industrial integrado

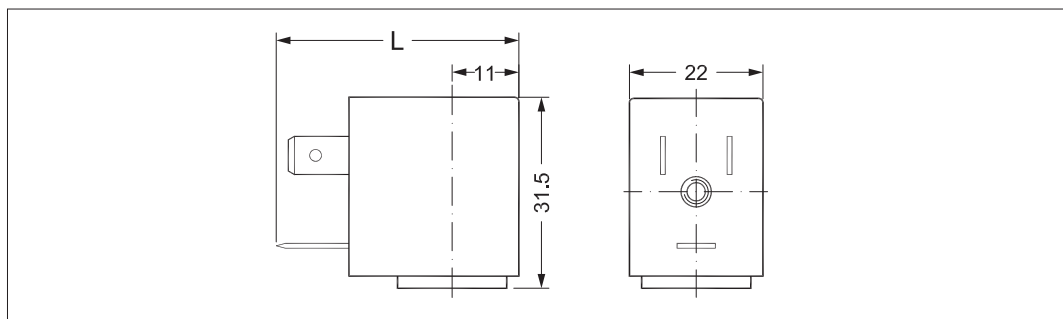
Tipo de bobina	Consumo de potencia	Tensión de alimentación [V]	Frecuencia [Hz]	Código
AB024C	4,5 W	24 (c.a.)	50/60	042N0802
AB110C	4,5 W	110 (c.a.)	50/60	042N0804
AB230C	4,5 W	220 – 230 (c.a.)	50/60	042N0800
AB240C	4,5 W	240 (c.a.)	50/60	042N0801
AB012D	5 W	12 (c.c.)	c.c.	042N0806
AB024D	5 W	24 (c.a.)	c.c.	042N0803

Datos técnicos

Diseño	Según norma VDE 0580
Tolerancias de tensión	±10 %
Consumo de potencia de conexión	9,5 VA (solo para bobinas de c.a.)
Aislamiento de los devanados de la bobina	Clase H según norma IEC 85
Conexión	Conectores de pala (6,3 x 0,8 mm)
Carcasa (IEC 529)	IP00 con conector de pala; IP65 con conector industrial
Temperatura ambiente	50 °C, máx.
Ciclo de trabajo nominal	Continuo
Tipo de conector	Conector industrial

Dimensiones y peso

Tipo	L sin conector para cable [mm]	L con conector para cable [mm]	Peso [kg]
AB	40	56	0,05



Bobina AC


- Temperatura ambiente: 50 °C, máx.
- Versión IP00 con conectores de pala de 6,3 x 0,8 mm
- Versión IP65 con conector industrial integrado

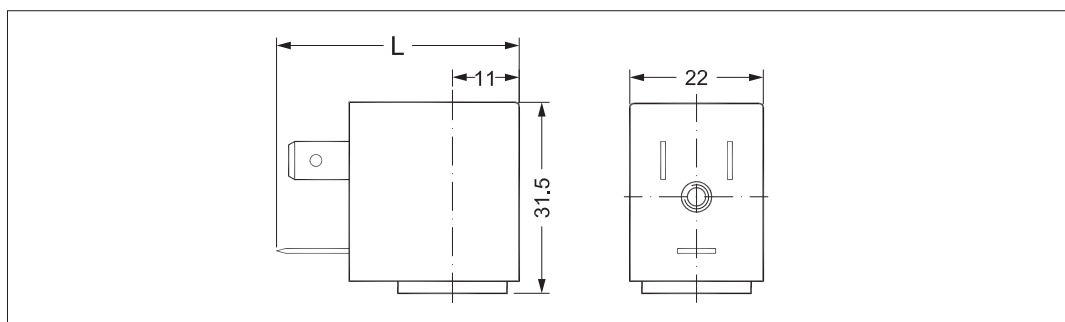
Tipo de bobina	Consumo de potencia	Tensión de alimentación [V]	Frecuencia [Hz]	Código
AC024C	7 W	24 (c.a.)	50/60	042N0823
AC110C	7 W	110 (c.a.)	50/60	042N0825
AC230C	7 W	220 – 230 (c.a.)	50/60	042N0821
AC240C	7 W	240 (c.a.)	50/60	042N0822
AC024D	10 W	24 (c.c.)	c.c.	042N0824

Datos técnicos

Diseño	Según norma VDE 0580
Tolerancias de tensión	±10 %
Consumo de potencia de conexión	16 VA (solo para bobinas de c.a.)
Aislamiento de los devanados de la bobina	Clase H según norma IEC 85
Conexión	Conectores de pala (6,3 x 0,8 mm)
Carcasa (IEC 529)	IP00 con conector de pala; IP65 con conector industrial
Temperatura ambiente	50 °C, máx.
Ciclo de trabajo nominal	Continuo
Tipo de conector	Conector industrial

Dimensiones y peso

Tipo	L sin conector para cable [mm]	L con conector para cable [mm]	Peso [kg]
AC	40	56	0,05



Bobina AM


- Temperatura ambiente: 50 °C, máx.
- Versión IP00 con terminales según norma DIN 43650 (forma A)
- Versión IP20 con tapa de protección
- Versión IP65 con conector para cable integrado

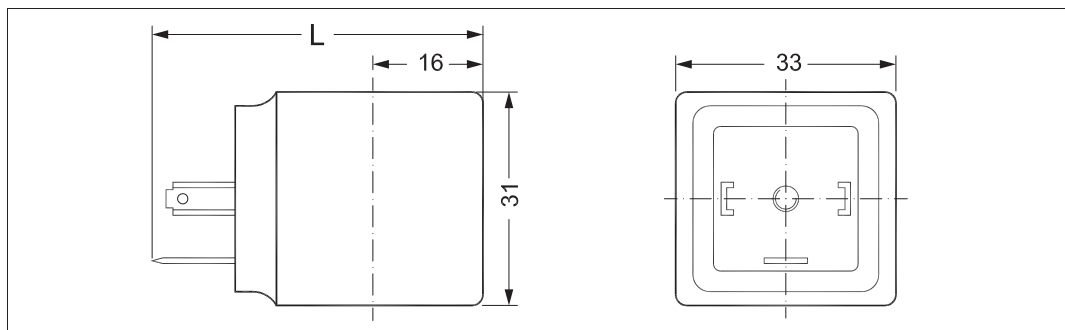
Tipo de bobina	Consumo de potencia	Tensión de alimentación [V]	Frecuencia [Hz]	Código
AM024C	7,5 W	24 (c.a.)	50/60	042N0842
AM110C	7,5 W	110 (c.a.)	50/60	042N0845
AM230C	7,5 W	220 – 230 (c.a.)	50/60	042N0840
AM240C	7,5 W	240 (c.a.)	50/60	042N0841
AM012D	9,5 W	12 (c.c.)	c.c.	042N0848
AM024D	9,5 W	24 (c.c.)	c.c.	042N0843

Datos técnicos

Diseño	Según norma VDE 0580
Tolerancias de tensión	±10 %
Consumo de potencia de conexión	22,5 VA (solo para bobinas de c.a.)
Aislamiento de los devanados de la bobina	Clase H según norma IEC 85
Conexión	Conector de pala según norma DIN 43650 (forma A)
Carcasa (IEC 529)	IP00 con conector de pala; IP65 con conector para cable
Temperatura ambiente	50 °C, máx.
Ciclo de trabajo nominal	Continuo
Tipo de conector	Conector para cable

Dimensiones y peso

Tipo	L sin conector para cable [mm]	L con conector para cable [mm]	L con tapa de protección [mm]	Peso [kg]
AM	48	72	64	0,10



Bobinas compactas AP con aprobación UL


- Temperatura ambiente: 50 °C (122 °F), máx.
- Grado de protección IP65/NEMA 2
- Para válvulas reconocidas UL

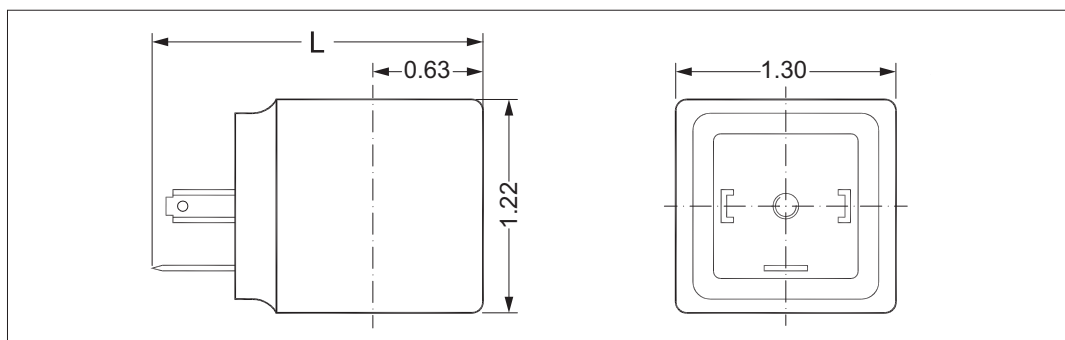
Tipo de bobina	Consumo de potencia	Tensión de alimentación [V]	Frecuencia [Hz]	Código
AP240B	5 W	208 – 240 (c.a.)	60	042N4191
AP240B	7 W	230 (c.a.)	50	042N4191
AP120B	5 W	110 – 120 (c.a.)	60	042N4192
AP024B	5 W	24 (c.a.)	60	042N4193

Datos técnicos

Diseño	Según norma VDE 0580
Tolerancias de tensión	±10 %
Consumo de potencia de conexión	15 VA (solo para bobinas de c.a.)
Aislamiento de los devanados de la bobina	Clase H según norma IEC 85
Conexión	Conector de pala según norma DIN 43650 (forma A)
Carcasa (IEC 529)	IP00 con conector de pala; IP65/NEMA 2 con conector para cable
Temperatura ambiente	50/122 °F, máx.
Ciclo de trabajo nominal	Continuo
Tipo de conector	Conector para cable

Dimensiones y peso

Tipo	L sin conector para cable [in]	L con conector para cable [in]	L con tapa de protección [in]	Peso [kg/lb]
AP	1,89	2,83	2,52	0,10/0,22



BT, bobinas de alto rendimiento



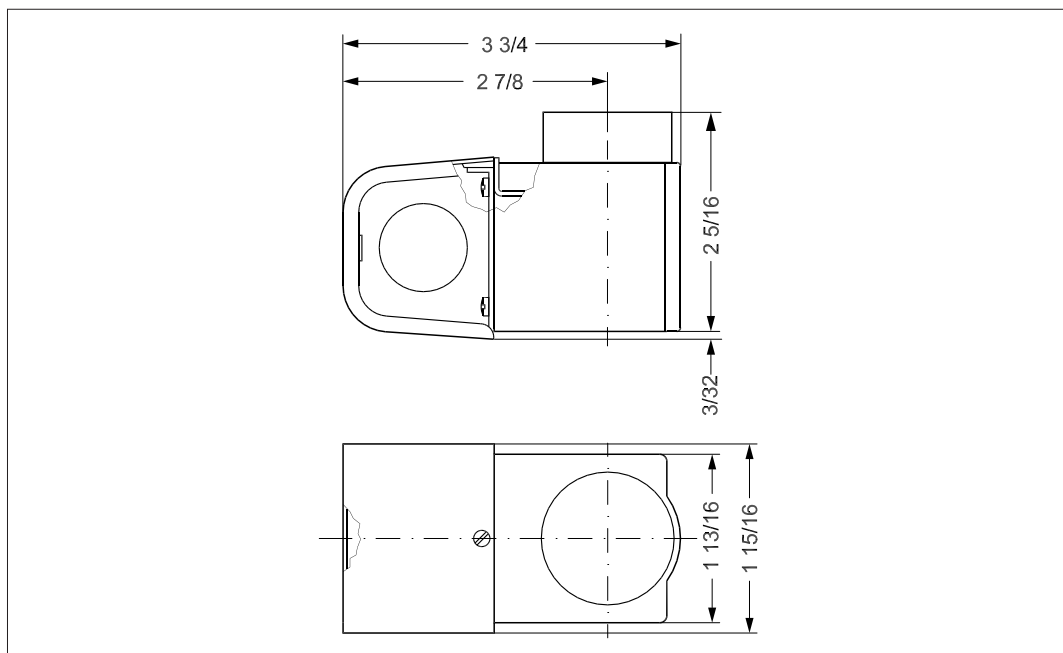
- Temperatura ambiente: 50 °C (122 °F), máx.
- Grado de protección IP32/NEMA 2 con caja de conexiones
- Para válvulas listadas UL

Tipo de bobina	Consumo de potencia	Tensión de alimentación [V]	Frecuencia [Hz]	Código
BT240CS	11 W	208 – 240 (c.a.)	60	018F7681
BT240CS	14 W	230 (c.a.)	50	018F7681
BT120CS	14 W	110 (c.a.)	50/60	018F7682
BT120CS	13 W	120 (c.a.)	60	018F7682
BT024CS	14 W	24 (c.a.)	50/60	018F7683

Datos técnicos

Diseño	Según norma UL 429	
Tolerancias de tensión	Bobinas de c.a.	-15 %, +10 %
Consumo de potencia de conexión	49 VA	
Aislamiento de los devanados de la bobina	Clase H según norma IEC 85	
Conexión	Caja de conexiones	
Carcasa (IEC 529)	Caja de conexiones NEMA 2/~ IP12-32	
Temperatura ambiente	-40 – 50 °F (-40 – 122 °F)	

Dimensiones y peso



Peso: 0,4 kg/0,88 lb

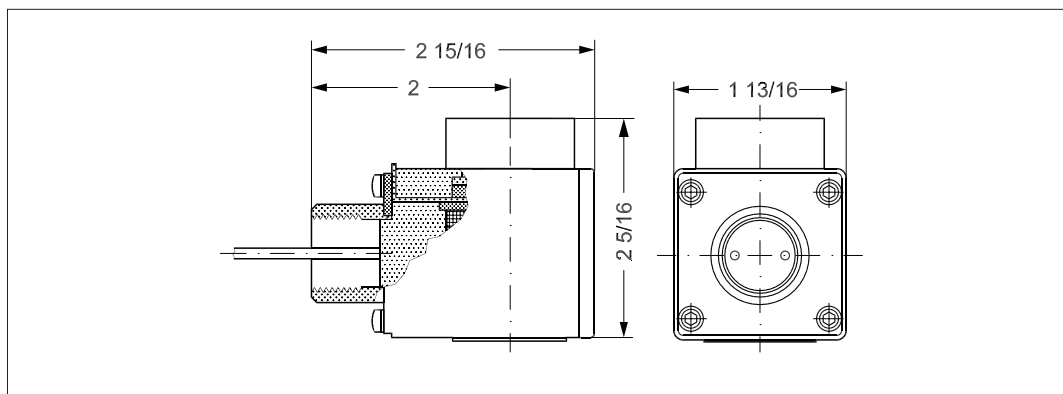
BU, bobinas de alto rendimiento


- Temperatura ambiente: 50 °C (122 °F), máx.
- Grado de protección IP54/NEMA 4 con casquillo para cables
- Para válvulas listadas UL

Tipo de bobina	Consumo de potencia	Tensión de alimentación [V]	Frecuencia [Hz]	Código
BU240CS	11 W	208 – 240 (c.a.)	60	018F7691
BU240CS	14 W	230 (c.a.)	50	018F7691
BU120CS	14 W	120 (c.a.)	50/60	018F7692
BU120CS	13 W	120 (c.a.)	60	018F7692
BU024CS	14 W	24 (c.a.)	50/60	018F7693

Datos técnicos

Diseño	Según norma UL 429	
Tolerancias de tensión	Bobinas de c.a.	-15 %, +10 %
Consumo de potencia de conexión	49 VA	
Aislamiento de los devanados de la bobina	Clase H según norma IEC 85	
Conexión	Casquillo para cables	
Carcasa (IEC 529)	Casquillo para cables NEMA 4/~ IP54	
Temperatura ambiente	-40 – 50 °F (-40 – 122 °F)	

Dimensiones y peso


Peso: 0,36 kg/0,79 lb

BY, bobinas de alto rendimiento


- Temperatura ambiente: 50 °C (122 °F), máx.
- IP65/NEMA 4, máx.
- Para válvulas listadas UL

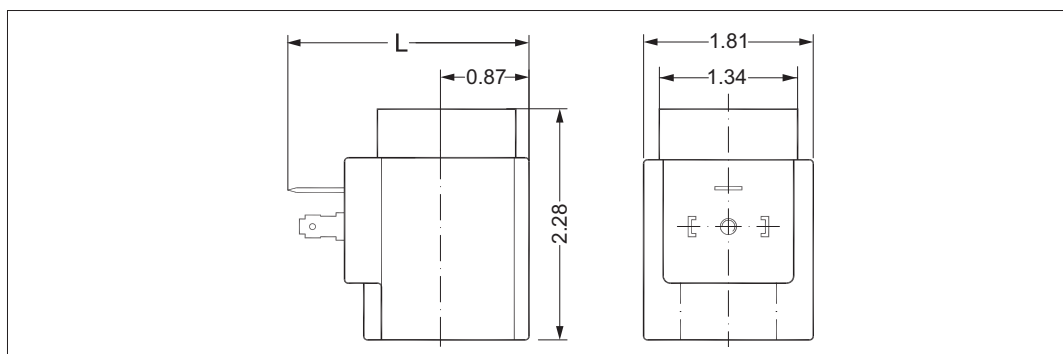
Tipo de bobina	Consumo de potencia	Tensión de alimentación [V]	Frecuencia [Hz]	Código
BY024CS	14 W	24 (c.a.)	50/60	018F7655
BY240CS	14 W	208 – 240 (c.a.)	60	018F7658
BY240CS	14 W	230 (c.a.)	50	018F7658
BY120CS	14 W	110 (c.a.)	50/60	018F7663
BY120CS	14 W	120 (c.a.)	60	018F7663

Datos técnicos

Diseño	Según norma UL 429		
Tolerancias de tensión	Bobinas de c.a.	-15 %, +10 %	
Consumo de potencia de conexión	49 VA		
Aislamiento de los devanados de la bobina	Clase H según norma IEC 85		
Conexión	Conector de pala según norma DIN 43650 (forma A)		
Carcasa (IEC 529)	IP65/NEMA 4, máx.		
Temperatura ambiente	-40 – 50 °F (-40 – 122 °F)		
Tipo de conector	Conector para cable		

Dimensiones y peso

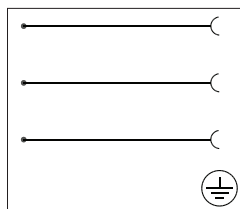
Tipo	L sin conector para cable [in]	L con tapa de protección [in]	L con conector para cable [in]	Peso [kg/lb]
BY	2.44	3.03	3.35	0,24/0,53



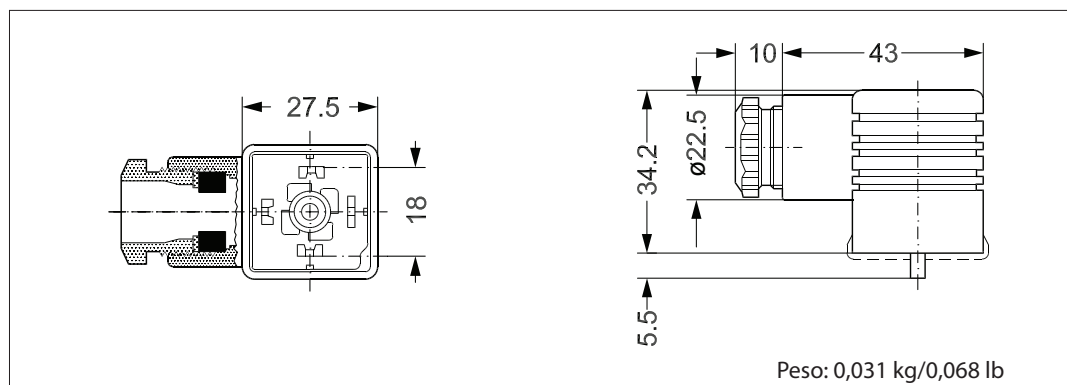
Conector para cable


- Para bobinas Danfoss de tipo AM, BA, BB, BD y BY
- Todas las tensiones de c.a. y c.c. hasta 250 V
- Carcasa: grado de protección IP65, máx.
- Temperatura ambiente: 90 °C (194 °F), máx.

Tamaño del conector para cable	Descripción	Tipos de bobinas compatibles	Código
DIN 18	Conector para cable según norma DIN 43650-A (PG 11)	AM, BA, BB, BD y BY	042N0156

Datos técnicos


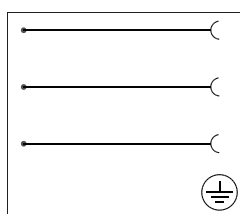
Tipo	GDM 2011 J (gris)	
Diseño	DIN 43650-A	
Prensacables	PG 11	
Polos	2 + PE	
Tensión máx.	250 V c.a./c.c.	
Homologaciones	cULus CSA y VDE	
Grado de protección	IP65 (IEC 60529)	
Corriente de funcionamiento máx.	16 A	
Resistencia de contacto	< 10 mΩ	
Diámetro del cable	ø 4,5 – 11 mm	
Sección del cable	1,5 mm ² , máx.	
Temperatura ambiente	-30 – 90 °C (-22 – 194 °F)	
Materiales	Contactos:	CuSn (chapado en estaño)
	Bloque de terminales:	PA 6 GF
	Junta perfilada:	NBR
	Cuerpo:	PA 6 GF

Dimensiones y peso


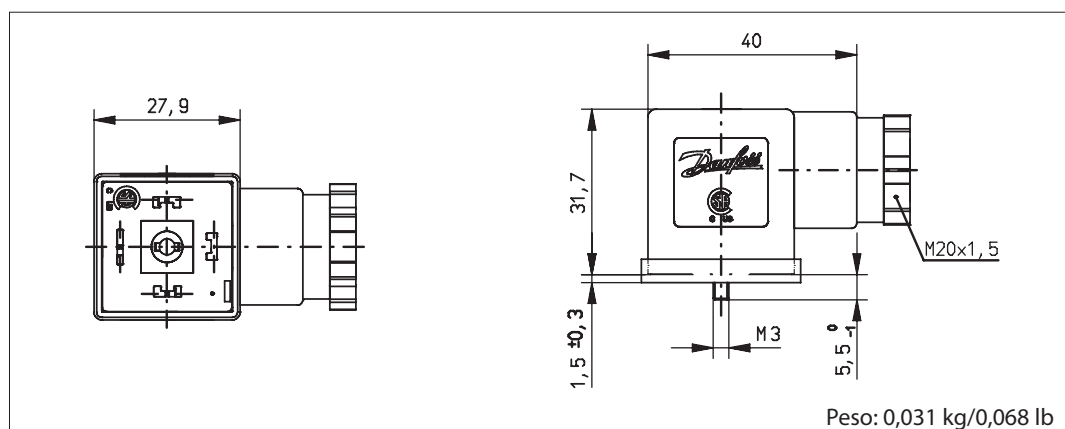
Conector para cable


- Para bobinas Danfoss de tipo AM, BA, BB, BD y BY
- Todas las tensiones de c.a. y c.c. hasta 250 V
- Carcasa: grado de protección IP65, máx.
- Temperatura ambiente: 80 °C (176 °F), máx.

Tamaño del conector para cable	Descripción	Tipos de bobinas compatibles	Código
DIN 18	Conector para cable (forma A)	AM, BA, BB, BD y BY	042N0178

Datos técnicos


Diseño	Norma EN 175301-803 (forma A)	
Prensacables	PG 11	
Polos	2 + PE	
Tensión máx.	250 V c.a./c.c.	
Homologaciones	UL y CSA	
Grado de protección	IP65	
Corriente de funcionamiento máx.	16 A	
Resistencia de contacto	< 4 mΩ	
Diámetro del cable	ø 6 – 8/8 – 10 mm	
Sección del cable	1,5 mm ² , máx.	
Temperatura ambiente	-25 – 80 °C (-13 – 176 °F)	
Materiales	Contactos:	CuZn o Cu chapado en Sn
	Bloque de terminales:	PA 6 GF
	Junta perfilada:	NBR
	Cuerpo:	PA 6 GF

Dimensiones y peso


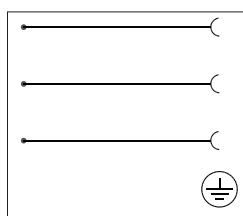
Conector industrial



- Para bobinas Danfoss de tipo AB y AC
- Todas las tensiones de c.a. y c.c. hasta 250 V
- Carcasa: grado de protección IP65, máx.
- Temperatura ambiente: 90 °C (194 °F), máx.

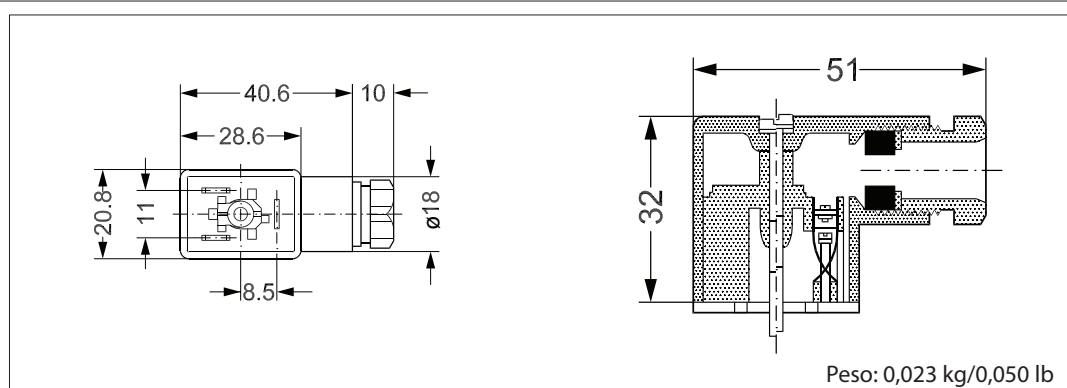
Tamaño del conector industrial	Descripción	Tipos de bobinas compatibles	Código
DIN 11	Conector para cable, para conectores de pala de 6,3 x 0,8 mm	AB y AC	042N0139

Datos técnicos



Tipo	GM 209 J (negro)	
Diseño	DIN 43650-B	
Prensacables	PG 9	
Polos	2 + PE	
Tensión máx.	250 V c.a./c.c.	
Homologaciones	UL, CSA	
Grado de protección	IP65 (IEC 60529)	
Corriente de funcionamiento máx.	16 A	
Resistencia de contacto	< 10 mΩ	
Diámetro del cable	ø 4,5 – 7 mm	
Sección del cable	1,5 mm ² , máx.	
Temperatura ambiente	-30 – 90 °C (-22 – 194 °F)	
Materiales	Contactos:	CuSn (chapado en estaño)
	Bloque de terminales:	PA 6 GF
	Junta plana:	NBR
	Cuerpo:	PA 6 GF

Dimensiones y peso



Conector para cable (LED + varistor)

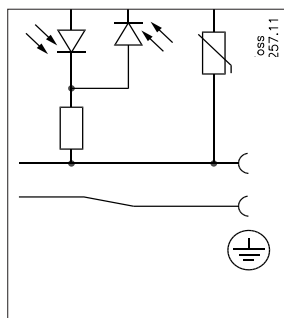


- Para bobinas Danfoss de tipo AM, AK, AL, BA, BB, BD y BY
- Versiones de 24 V c.a./c.c. y 230 V c.a.
- Carcasa: grado de protección IP65, máx.
- Temperatura ambiente: 60 °C (140 °F), máx.
- DIN 18

Tamaño del conector para cable	Tensión	Tipos de bobinas compatibles	Color del LED	Resistor VDR integrado ¹⁾	Código
DIN 18	24 V c.a./c.c.	AL, AM, BA, BB, BD y BY	Rojo	Sí	042N0263
DIN 18	230 V c.a.	AL, AM, BA, BB, BD y BY	Rojo	Sí	042N0265

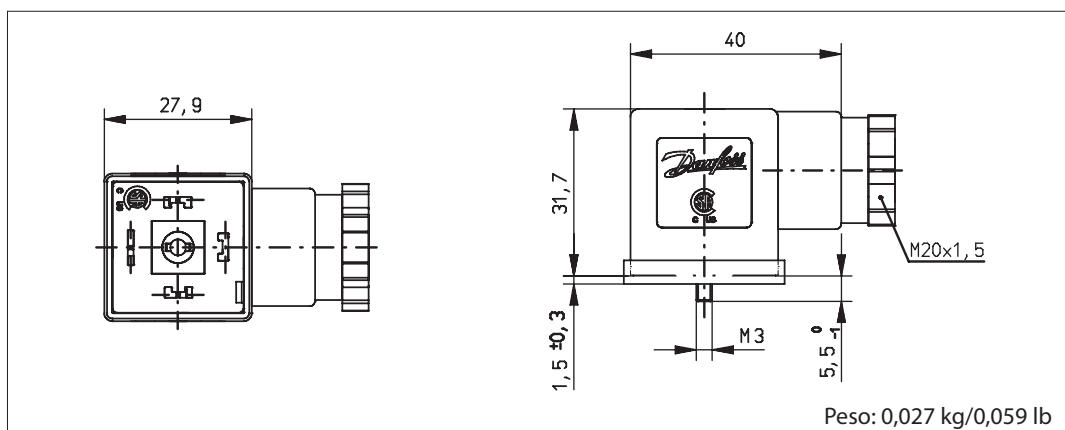
¹⁾ Ofrece protección frente a picos de tensión

Datos técnicos



Diseño	Norma EN 175301-803 A	
Tolerancia de la tensión de alimentación	±10 %	
Consumo de potencia	5 mA, máx.	
Grado de protección	IP65 (IEC 60529)	
Corriente de funcionamiento máx.	Contacto de cierre de 1,5 A	
Resistencia de contacto	≤ 4 mΩ	
Protección contra polaridad incorrecta	Sí	
Diámetro del cable	6 – 8 y 8 – 10 mm	
Sección del cable	1,5 mm ² , máx.	
Temperatura ambiente	-25 – 60 °C (-13 – 140 °F)	
Materiales	Contactos:	CuZn y Cu chapado en Sn
	Bloque de terminales:	PA 6 + 30 % FG (negro)
	Junta plana:	NBR (sin sustancias LABS)
	Cuerpo:	PA 6
	Soporte del cable:	PA 6,6 + 50 % FG P7,5 (negro)

Dimensiones y peso

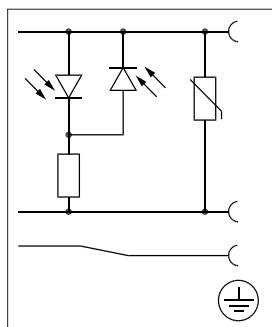


Conector industrial (LED + varistor)

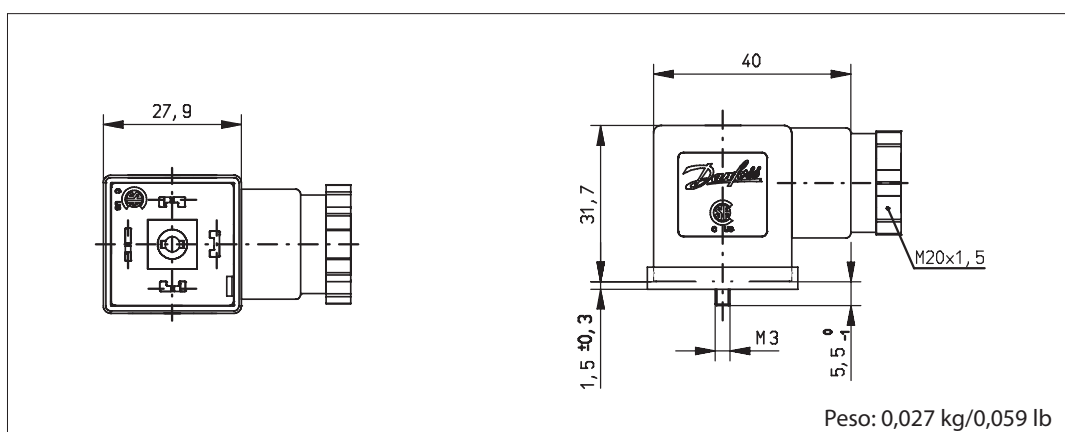

- Para bobinas Danfoss de tipo AB y AC
- Versiones de 24 V c.a./c.c. y 230 V c.a.
- Carcasa: grado de protección IP65, máx.
- Temperatura ambiente: 60 °C (140 °F), máx.

Tamaño del conector industrial	Tensión	Tipos de bobinas compatibles	Color del LED	Resistor VDR integrado ¹⁾	Código
DIN 11	24 V c.a./c.c.	AB y AC	Rojo	Sí	042N0267
DIN 11	230 V c.a.	AB y AC	Rojo	Sí	042N0265

¹⁾ Ofrece protección frente a picos de tensión

Datos técnicos


Diseño	De tipo industrial	
Tolerancia de la tensión de alimentación	±10 %	
Consumo de potencia	5 mA, máx.	
Grado de protección	IP65 (IEC 60529)	
Corriente de funcionamiento máx.	Contacto de cierre de 1,5 A	
Resistencia de contacto	≤ 4 mΩ	
Protección contra polaridad incorrecta	Sí	
Diámetro del cable	5 – 6 y 6 – 9 mm	
Sección del cable	1 mm ² , máx.	
Temperatura ambiente	-25 – 60 °C (-13 – 140 °F)	
Materiales	Contactos:	CuZn y Cu chapado en Sn
	Bloque de terminales:	PA 6 + 30 % FG (negro)
	Junta plana:	NBR (sin sustancias LABS)
	Cuerpo:	PA 6
	Soporte del cable:	PA 6,6 + 50 % FG P7,5 (negro)

Dimensiones y peso


Temporizador electrónico con función múltiple, tipo ET 20 M


- Ajustes externos
- Diseño ligero y compacto
- Temporización externa ajustable desde 1 hasta 45 minutos, con un tiempo de apertura del drenaje entre 1 y 15 segundos
- Un único temporizador de estado sólido compatible con bobinas con tensiones comprendidas entre 24 y 240 V c.a.
- Diodos indicadores
- Unidad completa
- Función de cancelación manual (botón de prueba)

Tipo	Tensión [V]	Tipos de bobinas compatibles	Código
BA024A	24 – 240 (c.a.)	AM, BA, BB y BD	042N0185

Datos técnicos

Tipo	ET 20 M
Tensión	24 – 240 V c.a./ 50 – 60 Hz
Potencia	20 W, máx.
Carcasa	IP00 o IP65 con conector para cable
Conexión eléctrica	Conector DIN (norma DIN 43650-A)
Rango de temperatura ambiente de funcionamiento	-10 – 50 °C
Función	Inicio mediante pulso
Intervalo del temporizador	0 – 45 min
Temporizador "activado"	0 – 15 s

Dimensiones y peso
