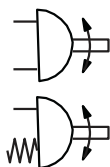


Actuador giratorio DFPD



- Distribución de taladros según NAMUR VDI/VDE 3845 para el montaje de electroválvulas
- Diseño compacto
- Poco desgaste gracias a una mecánica sencilla y robusta
- Ángulo de giro ajustable
- Margen de temperatura -20°C ... +80°C
- Tipos especiales según directiva ATEX para atmósferas potencialmente explosivas
[→ www.festo.com/es/ex](http://www.festo.com/es/ex)

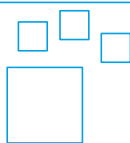
Código del producto – Tipo básico

DFPD - [] - [] - [] - RP - [] - [] - [] - [] - []	
Tipo	
DFPD	Actuador giratorio
Sistema de unidades	
-	Métrico
N	Imperial
Ejecución	
-	Estándar
Momento de giro	
10	10Nm
20	20Nm
40	40Nm
80	80Nm
120	120Nm
160	160Nm
240	240Nm
300	300Nm
480	480Nm
Construcción	
RP	Piñón y cremallera
Tipodeyugo	
-	Sinyugo
Ángulo de giro	
90	90°
180	180°
Sentido de giro	
L	Izquierda
R	Derecha
Función	
D	Dedoble efecto
S	Desimple efecto
Índice de elasticidad del muelle	
-	Sin muelle
20	Parapresión de conexión de 2 bar
25	Parapresión de conexión de 2,5 bar
30	Parapresión de conexión de 3 bar
35	Parapresión de conexión de 3,5 bar
40	Parapresión de conexión de 4 bar
45	Parapresión de conexión de 4,5 bar
50	Parapresión de conexión de 5 bar
55	Parapresión de conexión de 5,5 bar
60	Parapresión de conexión de 6 bar

Variantes

- T6 Margen de temperatura -50°C ... +60°C T4
- Margen de temperatura -20°C ... +180°C
- Protección contra la corrosión

Referencias: variantes



Producto configurable

Este producto y todas sus variantes pueden pedirse utilizando el configurador

El configurador se encuentra en el DVD, en el menú de productos. O, también, en www.festo.com/catalogue/...

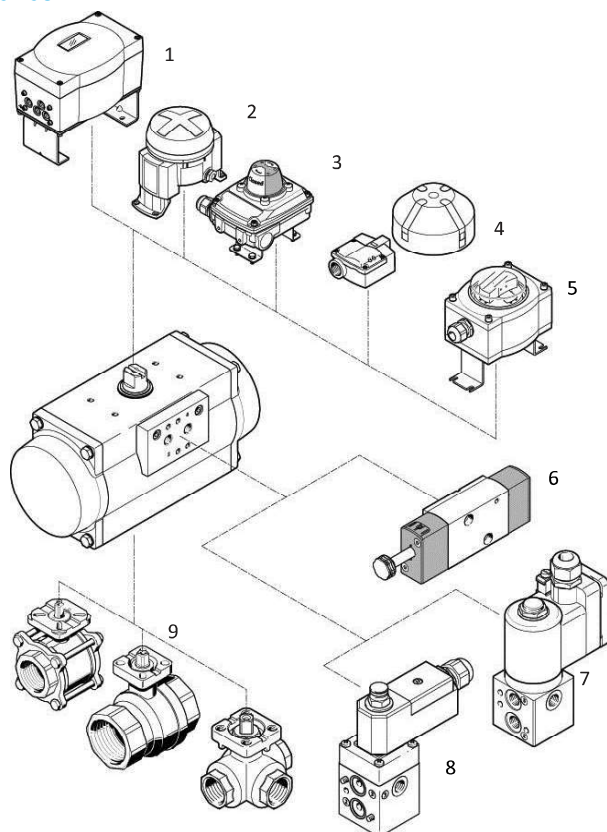
En el campo de búsqueda indique el tipo o el número de art. para la configuración..

Referencias: tipo básico

Tamaño	Doble efecto	
	Tipo	Nº art.
0010	DFPD-10-RP-90-RD-F03 DFPD-10-RP-90-RD-F04	8047613 8048010
0020	DFPD-20-RP-90-RD-F04 DFPD-20-RP-90-RD-F05	8047614 8048011
0040	DFPD-40-RP-90-RD-F0507	8047615
0080	DFPD-80-RP-90-RD-F0507	8047616
0120	DFPD-120-RP-90-RD-F0507	8048123
0160	DFPD-160-RP-90-RD-F0710	8048124
0240	DFPD-240-RP-90-RD-F0710	8048125
0300	DFPD-300-RP-90-RD-F0710	8048126
0480	DFPD-480-RP-90-RD-F1012	8048127

Tamaño	De simple efecto, empuje	
	Tipo	Nº art.
0010		
0020	DFPD-20-RP-90-RS60-F04 DFPD-20-RP-90-RS60-F05	8047622 8048015
0040	DFPD-40-RP-90-RS60-F0507	8047624
0080	DFPD-80-RP-90-RS60-F0507	8047626
0120	DFPD-120-RP-90-RS60-F0507	8048134
0160	DFPD-160-RP-90-RS60-F0710	8048136
0240	DFPD-240-RP-90-RS60-F0710	8048138
0300	DFPD-300-RP-90-RS60-F0710	8040140
0480	DFPD-480-RP-90-RS60-F1012	8048142

Accesorios



- 1 Posicionador CMSX
- 2 Caja de final de carrera DAPZ
- 3 Caja de final de carrera SRBC
- 4 Caja de final de carrera SRBG
- 5 Caja de final de carrera análoga SRAP
- 6 Electroválvula VSNC
- 7 Electroválvula VOFD
- 8 Electroválvula VOFC
- 9 Válvula de bola VZBE