

## Sensor de visión SBS

**FESTO**



# Sensor de visión SBS

Características

FESTO

## Sensor de visión SBS

Los sensores de visión SBS son la manera más sencilla de acceder al sistema de visión y, dependiendo de la familia de modelos, permiten leer códigos 1D/2D y realizar controles de calidad en las piezas. Funcionan con un software intuitivo que permite una cómoda configuración incluso sin poseer conocimientos expertos, dado que utilizan potentes y rápidos algoritmos de identificación. La variante de modelos SBSI lleva integrados los sistemas óptico y de iluminación en su robusta carcasa con protección IP67, diseñada para resistir a los entornos industriales más exigentes. También están disponibles los sensores de visión SBSC como variante de montura C. En caso necesario, el sensor de visión también permite la conexión de medios de iluminación externos (SBAL).

- Dispositivos todo en uno: óptica, iluminación, evaluación y comunicación integradas
- Interfaz de usuario sencilla, obtendrá la solución en 3 o 4 pasos
- Herramientas de software rápidas y potentes
- Resolución de hasta 1,3 megapíxeles
- Ejecución con montura C para obtener la mayor flexibilidad posible
- Nivel de calibración desde píxeles hasta coordenadas universales
- Numerosos filtros de imagen: gaussiano, erosión, dilación, mediana, media, amplitud, desviación típica, de bordes, multiplicación, inversión
- Posibilidad de conexión directa de sistemas de iluminación SBAL "plug & work"

## Lector de códigos SBSx-B

→ Página 8

La familia de lectores de códigos SBSx-B está especializada en la lectura de códigos de barras 1D y códigos de matriz 2D. Sus potentes algoritmos pueden tratar sin problema alguno los códigos marcados directamente y difíciles de leer (p.ej. clavados o grabados sobre metal con láser). Por otra parte, los lectores de barras están dotados con seguimiento de posición y algoritmos de prueba adicionales. Su elevada resolución de 1,3 megapíxeles permite la lectura segura incluso de los códigos más pequeños.

- Lectura de códigos de barras 1D: EAN, código 39, código 128, ...
- Lectura de códigos de matriz 2D: DMC ECC200, código QR, PDF 417
- Lectura de códigos directamente marcados

## Sensor de objetos SBSx-Q

→ Página 18

La familia de sensores de objetos SBSx-Q convierten el control de la calidad de los productos en un juego de niños. Por ejemplo, pueden realizarse muy fácilmente controles de orientación y /posición o controles de integridad y presencia. Si las piezas no se suministran en la posición correcta, un potente algoritmo de seguimiento detecta con flexibilidad la posición y la orientación en 360° de la pieza y alinea las demás herramientas de detección automáticamente.

- Control de calidad sencillo
- Seguimiento de posiciones en 360°
- Algoritmos de identificación rápidos y potentes
- Función BLOB para la detección de posición, control de calidad o el conteo de varias piezas en la imagen
- Función de pie de rey para la medición de dimensiones de los productos (separación, posición de los bordes)

## Sensor universal SBSC-U

→ Página 28

Los sensores universales SBSC-U disponen de todos los detectores de la familia de los códigos de barras y los sensores de objetos. Estos equipos están dotados de una montura C que ofrece la máxima flexibilidad para el usuario. El campo de imagen puede definirse individualmente con un objetivo adecuado. La iluminación exterior puede conectarse directamente al sensor de visión y solo es necesario activarla en el software parametrizable.

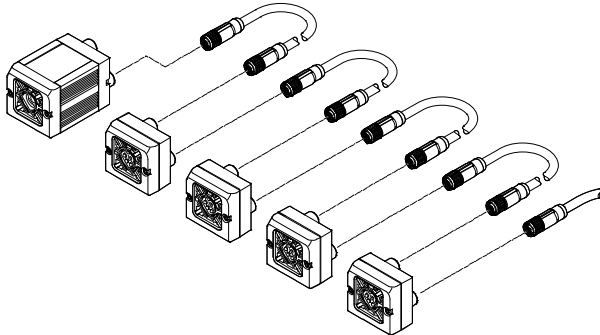
- OCR (Lector de caracteres ópticos)
- BLOB
- Pie de rey
- Calibración

## Sensor de visión SBS

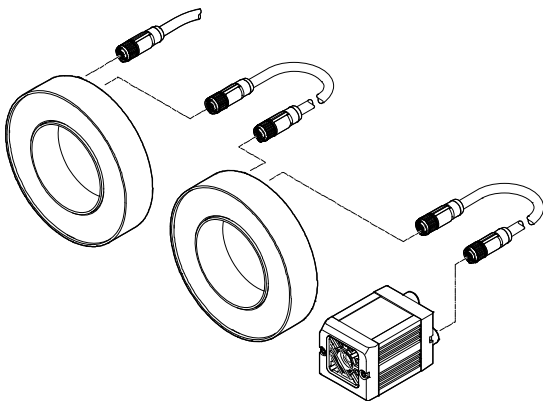
Características

FESTO

Conexión de luces de superficie externas SBAL-C6-A al sensor de visión SBS.  
El SBS admite la conexión directa de hasta 4 luces de superficie.

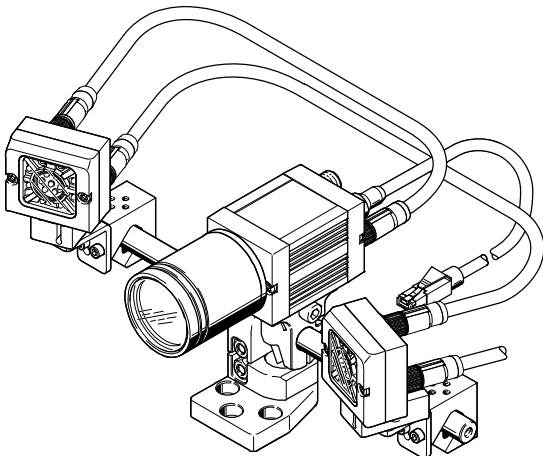


Conexión de luces anulares SBAL-C6-R al sensor de visión SBS.  
El SBS admite la conexión directa de hasta 2 luces anulares.



SBSC con iluminación externa.

Conexión de sistemas de iluminación externa SBAL en combinación con sujetores SBAM. La iluminación y el sensor de visión están vinculados de tal forma que, en caso de realizar ajustes, se mantiene la relación de posición entre ambos.

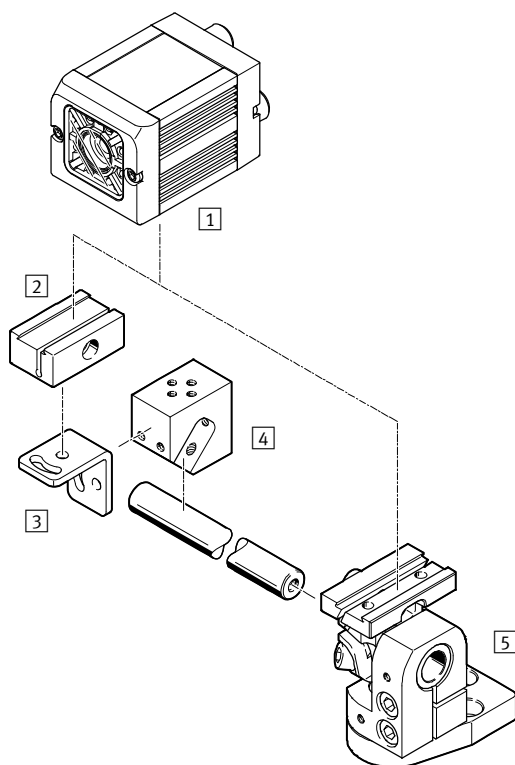


# Sensor de visión SBS

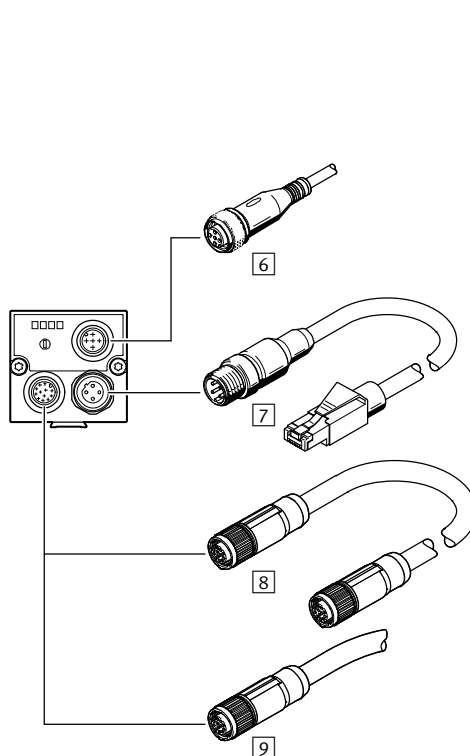
Cuadro general de periféricos

FESTO

## Posibilidades de conexión mecánica



## Posibilidades de conexión eléctrica

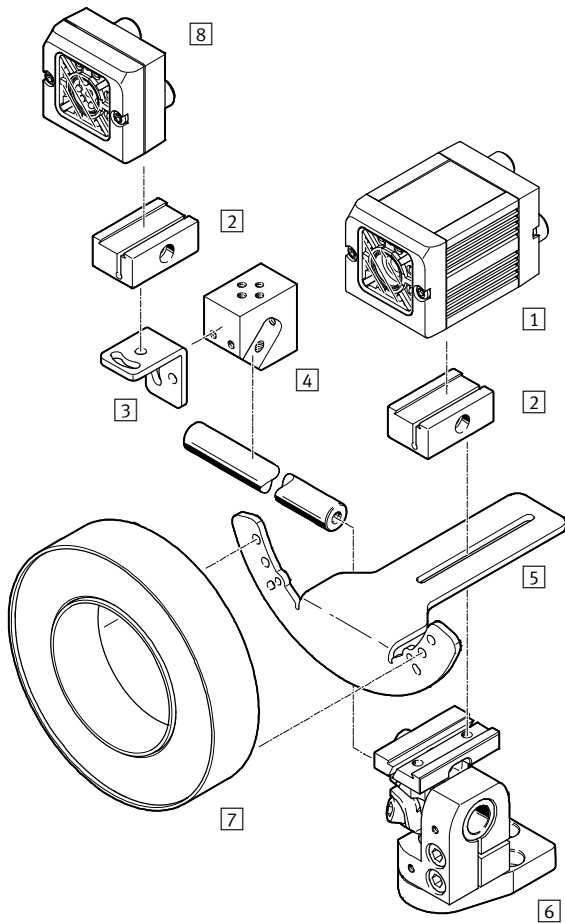


Elementos de fijación y cables de conexión		
	Descripción resumida	→ Página
1	Sensor de visión SBS-... Sensor de visión SBS con óptica e iluminación integradas en ejecución de lector de códigos SBS-B-... o sensor de objetos SBS-Q-...	8, 18
2	Fijación SBAM-C6-CP Fijación con ranura tipo cola de milano	41
3	Escuadra de fijación SBAM-C6-A Escuadra de fijación de 90°. Opción de ajuste en 2 niveles	40
4	Fijación SBAM-C6-CP-AF Fijación para barra de montaje	41
5	Fijación basculante SBAM-C6-A2-AF Fijación con ranura tipo cola de milano. Giro y basculación en 2 ejes	39
6	Cable de conexión NEBS-M12G5-ES-...-LE5 Cable de datos serie (M12, 5 contactos en el extremo abierto); longitud 5 m o 10 m (interfaz solo con lector de códigos)	42
7	Cable de conexión NEBC-D12G4-KS-...-R3G4 Cable Ethernet (M12, 4 contactos en RJ45); longitud de 1 m, 3,5 m o 10 m	42
8	Cable de conexión NEBS-M12G12-KS-...-SM12G12 Cable para conectar la iluminación externa SBAL (M12, 12 contactos en M12, 12 contactos); longitud 0,5 m o 2 m	42
9	Cable de conexión NEBS-M12G12-KS-...-LE12 Cable de alimentación de tensión y E/S digitales (M12, 12 contactos en el extremo abierto); longitud 5 m o 10 m	42

# Sensor de visión SBS

Cuadro general de periféricos

## Conexiones mecánicas con iluminación externa



Elementos de fijación y accesorios		Descripción resumida	→ Página
1	Sensor de visión SBS-...	Sensor de visión SBS con óptica e iluminación integradas en ejecución de lector de códigos SBS-B-... o sensor de objetos SBS-Q-...	8, 18
2	Fijación SBAM-C6-CP	Fijación con ranura tipo cola de milano	41
3	Escuadra de fijación SBAM-C6-A	Escuadra de fijación de 90°. Opción de ajuste en 2 niveles	40
4	Fijación SBAM-C6-CP-AF	Fijación para barra de montaje	41
5	Retenedor SBAM-C7-A	Para luz anular SBAL-C6-R-...-D	40
6	Fijación basculante SBAM-C6-A2-AF	Fijación con ranura tipo cola de milano. Giro y basculación en 2 ejes	39
7	Luz anular SBAL-C6-R-...-D	Tipo de luz LED, difusa. Colores blanco, rojo e infrarrojo	37
8	Luz de superficie SBAL-C6-A-...	Tipo de luz LED, clara. Colores blanco, rojo e infrarrojo	35

# Sensor de visión SBS

Código del producto SBSI

FESTO

SBSI		SBS	I	-	-	-	-	-	-	D
<b>Tipo básico</b>										
SBSI	Sensor de visión con óptica/iluminación integradas									
<b>Funcionamiento</b>										
B	Lector de códigos									
Q	Sensor de objetos									
F	Sensor de colores									
<b>Volumen de funciones</b>										
	Estándar									
AF	Ampliado									
<b>Resolución</b>										
R2	1280 x 1024 píxeles (SXGA)									
R3	736 x 480 píxeles (WVGA)									
<b>Sensor de imágenes</b>										
C	Color									
B	Monocromático									
<b>Distancia focal</b>										
F6	6 mm									
F12	12 mm									
<b>Color de la iluminación</b>										
W	Blanco									
R	Rojo									
NR	Infrarrojo (NIR)									
<b>Propiedades adicionales</b>										
D	Nitidez avanzada									

# Sensor de visión SBS

Código del producto SBSC

## SBSC

SBS	C	-		-		-		
-----	---	---	--	---	--	---	--	--

### Tipo básico

SBSC	Sensor de visión con montura CS
------	---------------------------------

### Funcionamiento

B	Lector de códigos
Q	Sensor de objetos
F	Sensor de colores
U	Sensor universal

### Volumen de funciones

	Estándar
AF	Ampliado

### Resolución

R2	1280 x 1024 píxeles (SXGA)
R3	736 x 480 píxeles (WVGA)



### Sensor de imágenes

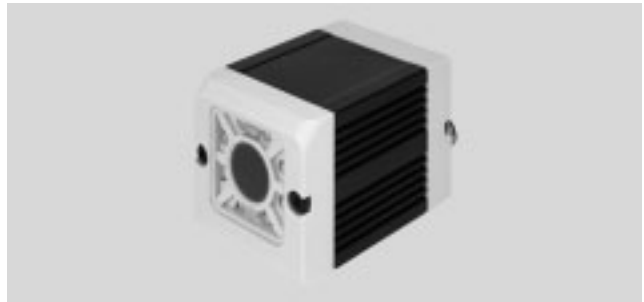
C	Color
B	Monocromático

# Sensor de visión SBS

Hoja de datos SBSI-B, lector de códigos

FESTO

-  Tensión  
19,2 ... 30 V DC
-  Temperatura  
0 ... +50 °C



Especificaciones técnicas generales		
Tipo	SBSI-B-R3B-F6-...	SBSI-B-R3B-F12-...
Resolución del sensor	736 x 480 píxeles (WideVGA)	
Tipo de sensor	Monocromático	
Ajuste del foco	Con tornillo de ajuste	
Fijación del objetivo	Óptica integrada	
Integrada	Integrado	
Frecuencia de imágenes [fps] (imagen completa)	50	
Cantidad máxima de programas / tareas de control	8	
Distancia focal [mm]	6	12
Campo visual [mm]	Mín. 5x4	Mín. 8x6
Distancia funcional [mm]	6 - Infinita	30 - Infinita
Cantidad máxima de criterios de control / de detectores	2	
Función y características de los detectores	2/5 Industrial	
	2/5 Intercalado	
	Codabar	
	Código 128	
	Código 39	
	Código 93	
	EAN	
	ECC200	
	GS1	
	PDF 417	
	Pharmacode	
	Código QR	
	RSS	
UPC		
Duración típica del ciclo [ms]	Código de barras 1D: 30	
	Código 2D: 40	
Dimensiones A x L x H [mm]	45 x 45 x 76,7	
Peso del producto [g]	160	
Información sobre el material del cuerpo	Aluminio anodizado	
Información sobre el material de la tapa	ABS reforzado	
Nota sobre los materiales	Conformidad con la directiva 2002/95/CE (RoHS)	



# Sensor de visión SBS

Hoja de datos SBSI-B, lector de códigos

Interfaz Ethernet	
Datos sobre Ethernet, técnica de conexión	Conector tipo zócalo M12 de 4 contactos
Ethernet, velocidad de transmisión de datos	100 Mbit/s
Ethernet, protocolos compatibles	TCP/IP, Ethernet/IP, FTP, SMB, PROFINET

Interfaz serie	
Interfaz serie, técnica de conexión	Conector tipo clavija, M12, 5 contactos
Interfaz serie, tipo	RS 232 / RS 422

Entradas digitales, salidas digitales y alimentación de tensión	
Conexión eléctrica	Conector tipo clavija, M12, 12 contactos
Cantidad de entradas digitales	2
Cantidad de salidas digitales	2
Cantidad de entradas/salidas digitales disponibles	4
Entrada de conmutación	PNP/NPN conmutable
Nivel de conmutación [V]	Señal 0: $\leq 3$ Señal 1: $\geq UB - 1$
Salida de conmutación	PNP/NPN conmutable
Corriente máxima de salida [mA]	50
Anticortocircuitaje	Para todas las conexiones eléctricas
Tensión nom. de funcionamiento [VDC]	24
Fluctuaciones de tensión admisibles [%]	-25 ... +10
Consumo máximo de corriente [mA]	550
Consumo de corriente en salidas sin carga [mA]	200

Condiciones de funcionamiento y ecológicas	
Temperatura ambiente [°C]	0 ... +50
Temperatura de almacenamiento [°C]	-20 ... +60
Grado de protección	IP67
Resistencia a los impactos	Según EN 60068-2-6
Resistencia a los golpes	Control de golpes con grado de severidad 2, según FN 942017-5 y EN 60068-2-27
Marcado CE (ver declaración de conformidad)	Según la directiva sobre CEM de la UE <sup>2)</sup>
Certificación	c UL us - Listed (OL)
	RCM

2) Para obtener información sobre las condiciones de utilización, véase la declaración CE de conformidad del fabricante: [www.festo.com/sp](http://www.festo.com/sp) → Certificates. En caso de aplicarse limitaciones a la utilización de los equipos en zonas urbanas, comerciales e industriales, así como en pequeñas empresas, puede ser necesario adoptar medidas complementarias para reducir la emisión de interferencias.

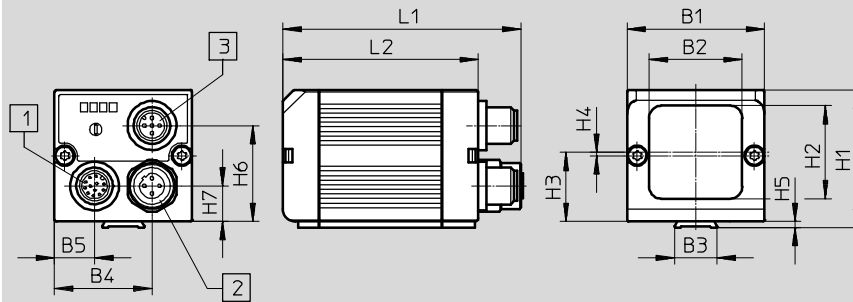
# Sensor de visión SBS

Hoja de datos SBSI-B, lector de códigos

FESTO

## Dimensiones

Datos CAD disponibles en → [www.festo.com](http://www.festo.com)



- 1 Conector tipo clavija M12 de 12 contactos
- 2 Conector tipo zócalo M12 de 4 contactos
- 3 Conector tipo clavija M12 de 5 contactos

Tipo	B1	B2	B3	B4	B5	H1	H2	H3	H4	H5	H6	H7	L1	L2
SBSI-B- ...	45	30,5	14	31,9	13,1	45	30,5	22,7	1,2	2	31,4	11,6	76,7	64

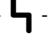

## Referencia de pedido

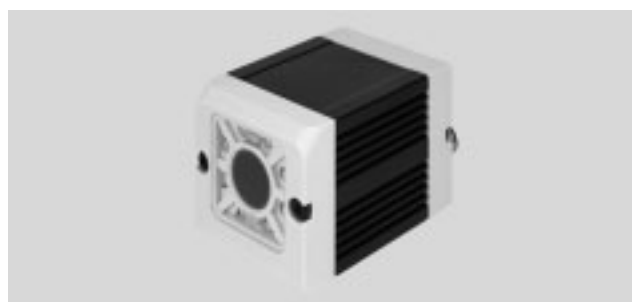
Lector de códigos	Óptica integrada, distancia focal [mm]	Propiedades adicionales	Longitud de onda [nm]	Tipo de luz LED	Nº art.	Tipo
	6	-	-	Blanco	2930232	SBSI-B-R3B-F6-W
	12	-	-	Blanco	2930233	SBSI-B-R3B-F12-W
	6	Más nitidez	-	Blanco	2930242	SBSI-B-R3B-F6-W-D
	12	Más nitidez	-	Blanco	2930243	SBSI-B-R3B-F12-W-D
	6	-	640	Rojo	2930234	SBSI-B-R3B-F6-R
	12	-	640	Rojo	2930235	SBSI-B-R3B-F12-R
	6	Más nitidez	-	Rojo	2930236	SBSI-B-R3B-F6-R-D
	12	Más nitidez	-	Rojo	2930237	SBSI-B-R3B-F12-R-D
	6	-	880	Infrarrojo	2930238	SBSI-B-R3B-F6-NR
	12	-	880	Infrarrojo	2930239	SBSI-B-R3B-F12-NR
	6	Más nitidez	-	Infrarrojo	2930240	SBSI-B-R3B-F6-NR-D
	12	Más nitidez	-	Infrarrojo	2930241	SBSI-B-R3B-F12-NR-D

# Sensor de visión SBS

Hoja de datos SBSI-B-AF, lector de códigos

FESTO

-  Tensión  
19,2 ... 30 V DC
-  Temperatura  
0 ... +50 °C



Especificaciones técnicas generales		
Tipo	SBSI-B-AF-...	SBSI-B-AF-R2B-F12-...
Resolución del sensor	736 x 480 píxeles (WideVGA)	1280 x 1024 píxeles (SXGA)
Tipos de sensor	Monocromático	
Ajuste del foco	Con tornillo de ajuste	
Fijación del objetivo	Óptica integrada	
Tipo de iluminación	Integrada	
Frecuencia de imágenes (imagen completa)	[fps] 50	40
Cantidad máxima de programas / tareas de control	255	
Distancia focal [mm]	→ Página 13	12
Campo visual [mm]		Mín. 16x3
Distancia funcional [mm]		30 - Infinita
Cantidad máxima de criterios de control / de detectores	255	
Función y características de los detectores	2/5 Industrial	
	2/5 Intercalado	
	Codabar	
	Código 128	
	Código 39	
	Código 93	
	EAN	
	ECC200	
	GS1	
	PDF 417	
	Pharmacode	
	Código QR	
	RSS	
UPC		
Duración típica del ciclo [ms]	Código de barras 1D: 30 Código 2D: 40	
Dimensiones A x L x H [mm]	45 x 45 x 76,7	
Peso del producto [g]	160	
Información sobre el material del cuerpo	Aluminio anodizado	
Información sobre el material de la tapa	ABS reforzado	
Nota sobre los materiales	Conformidad con la directiva 2002/95/CE (RoHS)	

# Sensor de visión SBS

Hoja de datos SBSI-B, lector de códigos

FESTO

Interfaz Ethernet	
Datos sobre Ethernet, técnica de conexión	Conector tipo zócalo M12 de 4 contactos
Ethernet, velocidad de transmisión de datos	100 Mbit/s
Ethernet, protocolos compatibles	TCP/IP, Ethernet/IP, FTP, SMB, PROFINET

Interfaz serie	
Interfaz serie, técnica de conexión	Conector tipo clavija, M12, 5 contactos
Interfaz serie, tipo	RS 232 / RS 422

Entradas digitales, salidas digitales y alimentación de tensión	
Conexión eléctrica	Conector tipo clavija, M12, 12 contactos
Cantidad de entradas digitales	2
Cantidad de salidas digitales	2
Cantidad de entradas/salidas digitales disponibles	4
Entrada de conmutación	PNP/NPN conmutable
Nivel de conmutación [V]	Señal 0: $\leq 3$ Señal 1: $\geq UB - 1$
Salida de conmutación	PNP/NPN conmutable
Corriente máxima de salida [mA]	50
Anticortocircuitaje	Para todas las conexiones eléctricas
Tensión nom. de funcionamiento [VDC]	24
Fluctuaciones de tensión admisibles [%]	-25 ... +10
Consumo máximo de corriente [mA]	550
Consumo de corriente en salidas sin carga [mA]	200

Condiciones de funcionamiento y ecológicas	
Temperatura ambiente [°C]	0 ... +50
Temperatura de almacenamiento [°C]	-20 ... +60
Grado de protección	IP67
Resistencia a los impactos	Según EN 60068-2-6
Resistencia a los golpes	Control de golpes con grado de severidad 2, según FN 942017-5 y EN 60068-2-27
Marcado CE (ver declaración de conformidad)	Según la directiva sobre CEM de la UE <sup>2)</sup>
Certificación	c UL us - Listed (OL) RCM

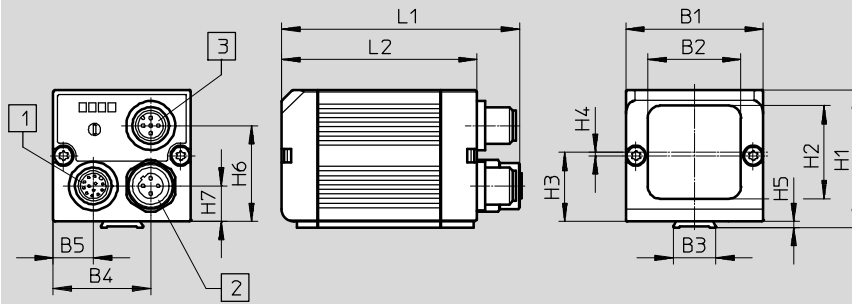
2) Para obtener información sobre las condiciones de utilización, véase la declaración CE de conformidad del fabricante: [www.festo.com/sp](http://www.festo.com/sp) → Certificates. En caso de aplicarse limitaciones a la utilización de los equipos en zonas urbanas, comerciales e industriales, así como en pequeñas empresas, puede ser necesario adoptar medidas complementarias para reducir la emisión de interferencias.

# Sensor de visión SBS

Hoja de datos SBSI-B, lector de códigos

## Dimensiones

Datos CAD disponibles en [www.festo.com](http://www.festo.com)



- 1 Conector tipo clavija M12 de 12 contactos
- 2 Conector tipo zócalo M12 de 4 contactos
- 3 Conector tipo clavija M12 de 5 contactos

Tipo	B1	B2	B3	B4	B5	H1	H2	H3	H4	H5	H6	H7	L1	L2
SBSI-B- ...	45	30,5	14	31,9	13,1	45	30,5	22,7	1,2	2	31,4	11,6	76,7	64



## Referencia de pedido

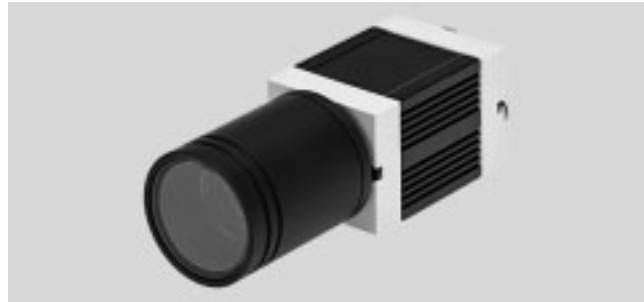
Lector de códigos	Óptica integrada, distancia focal [mm]	Campo visual	Distancia funcional	Longitud de onda [nm]	Tipo de luz LED	Nº art.	Tipo
	6	Mín. 5x4 mm	6 mm - infinito	-	Blanco	<b>8058715</b>	<b>SBSI-B-AF-R3B-F6-W</b>
	12	Mín. 8x6 mm	30 mm - infinito	-	Blanco	<b>8058716</b>	<b>SBSI-B-AF-R3B-F12-W</b>
	6	Mín. 5x4 mm	6 mm - infinito	640	Rojo	<b>8058717</b>	<b>SBSI-B-AF-R3B-F6-R</b>
	12	Mín. 8x6 mm	30 mm - infinito	640	Rojo	<b>8058718</b>	<b>SBSI-B-AF-R3B-F12-R</b>
	6	Mín. 5x4 mm	6 mm - infinito	880	Infrarrojo	<b>8058719</b>	<b>SBSI-B-AF-R3B-F6-NR</b>
	12	Mín. 8x6 mm	30 mm - infinito	880	Infrarrojo	<b>8058720</b>	<b>SBSI-B-AF-R3B-F12-NR</b>
	12	Mín. 16x13 mm	30 mm - infinito	640	Rojo	<b>8058723</b>	<b>SBSI-B-AF-R2B-F12-R</b>

# Sensor de visión SBS

Hoja de datos SBSC-B, lector de códigos

FESTO

-  Tensión  
19,2 ... 30 V DC
-  Temperatura  
0 ... +50 °C



Especificaciones técnicas generales		
Tipo	SBSC-B-AF-R3B	SBSC-B-AF-R2B
Resolución del sensor	736 x 480 píxeles (WideVGA)	1280 x 1024 píxeles (SXGA)
Tipos de sensor	Monocromático	
Fijación del objetivo	Montura CS / montura C	
Tipo de iluminación	Integrada	
Frecuencia de imágenes [fps] (imagen completa)	50	40
Cantidad máxima de programas / tareas de control	255	
Cantidad máxima de criterios de control / de detectores	255	
Función y características de los detectores	2/5 Industrial 2/5 Intercalado Codabar Código 128 Código 39 Código 93 EAN ECC200 GS1 PDF 417 Pharmacode Código QR RSS UPC	
Dimensiones A x L x H [mm]	45 x 45 x 76,7	
Peso del producto [g]	160	
Información sobre el material del cuerpo	Aleación forjada de aluminio anodizado	
Información sobre el material de la tapa	ABS reforzado	
Nota sobre los materiales	Conformidad con la directiva 2002/95/CE (RoHS)	

# Sensor de visión SBS

Hoja de datos SBSC-B, lector de códigos

Especificaciones técnicas generales		
Tipo	SBSC-Q-AF-R3B	SBSC-Q-AF-R2B
Resolución del sensor	736 x 480 píxeles (WideVGA)	1280 x 1024 píxeles (SXGA)
Tipos de sensor	Monocromático	
Fijación del objetivo	Montura CS	
Tipo de iluminación	-	
Frecuencia de imágenes [fps] (imagen completa)	50	40
Cantidad máxima de programas / tareas de control	255	
Cantidad máxima de criterios de control / de detectores	255	
Función y características de los detectores	Seguimiento de posiciones mediante perfiles	
	Comparación de muestras	
	Comparación de perfiles	
	Palpación de cantos	
	Contraste	
	Luminosidad	
	Umbral del valor de grises	
	Pie de rey	
Duración típica del ciclo [ms]	BLOB	
	Código de barras 1D: 30	
	Código 2D: 40	
	Seguimiento de posiciones: 30	
	Comparación de perfiles: 30	
	Contraste: 4	
	Luminosidad: 2	
	Umbral del valor de grises: 4	
	Pie de rey: 8	
	BLOB: 30	

# Sensor de visión SBS

Hoja de datos SBSC-B, lector de códigos

FESTO

Interfaz Ethernet	
Datos sobre Ethernet, técnica de conexión	Conector tipo zócalo M12 de 4 contactos
Ethernet, velocidad de transmisión de datos	100 Mbit/s
Ethernet, protocolos compatibles	TCP/IP, Ethernet/IP, FTP, SMB, PROFINET

Interfaz serie	
Interfaz serie, técnica de conexión	Conector tipo clavija, M12, 5 contactos
Interfaz serie, tipo	RS 232 / RS 422

Entradas digitales, salidas digitales y alimentación de tensión	
Conexión eléctrica	Conector tipo clavija, M12, 12 contactos
Cantidad de entradas digitales	2
Cantidad de salidas digitales	2
Cantidad de entradas/salidas digitales disponibles	4
Entrada de conmutación	PNP/NPN conmutable
Nivel de conmutación [V]	Señal 0: $\leq 3$ Señal 1: $\geq UB - 1$
Salida de conmutación	PNP/NPN conmutable
Corriente máxima de salida [mA]	50
Anticortocircuitaje	Para todas las conexiones eléctricas
Tensión nom. de funcionamiento [VDC]	24
Fluctuaciones de tensión admisibles [%]	-25 ... +10
Consumo máximo de corriente [mA]	550
Consumo de corriente en salidas sin carga [mA]	200

Condiciones de funcionamiento y ecológicas	SBSC-B-...	SBSC-Q-...
Temperatura ambiente [°C]	0 ... +50	
Temperatura de almacenamiento [°C]	-20 ... +60	
Grado de protección	IP65	IP67
Indicación sobre el grado de protección	Con tubo protector	
Resistencia a los impactos	Según EN 60068-2-6	
Resistencia a los golpes	Control de golpes con grado de severidad 2, según FN 942017-5 y EN 60068-2-27	
Marcado CE (ver declaración de conformidad)	Según la directiva sobre CEM de la UE <sup>2)</sup>	
Certificación	c UL us - Listed (OL)	
	RCM	

2) Para obtener información sobre las condiciones de utilización, véase la declaración CE de conformidad del fabricante: [www.festo.com/sp](http://www.festo.com/sp) → Certificates. En caso de aplicarse limitaciones a la utilización de los equipos en zonas urbanas, comerciales e industriales, así como en pequeñas empresas, puede ser necesario adoptar medidas complementarias para reducir la emisión de interferencias.

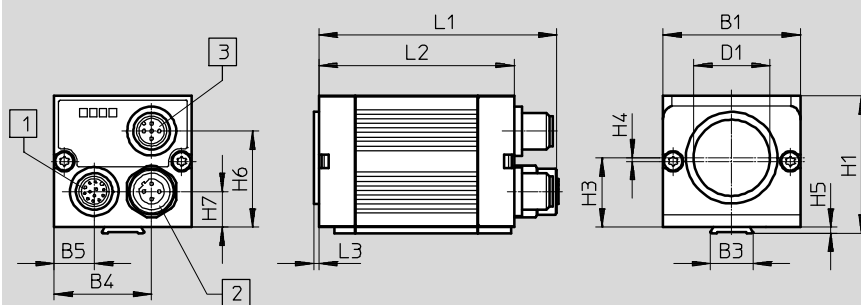


# Sensor de visión SBS

Hoja de datos SBSC-B, lector de códigos

## Dimensiones

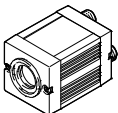
Datos CAD disponibles en [www.festo.com](http://www.festo.com)



- 1 Conector tipo clavija M12 de 12 contactos
- 2 Conector tipo zócalo M12 de 4 contactos
- 3 Conector tipo clavija M12 de 5 contactos

Tipo	B1	B3	B4	B5	D1 ∅	H1	H3	H4	H5	H6	H7	L1	L2	L3
SBSC-B- ...	45	14	31,9	13,1	25	45	22,7	1,2	2	31,4	11,6	76,7	64	1,7
SBSC-Q- ...														



## Referencia de pedido

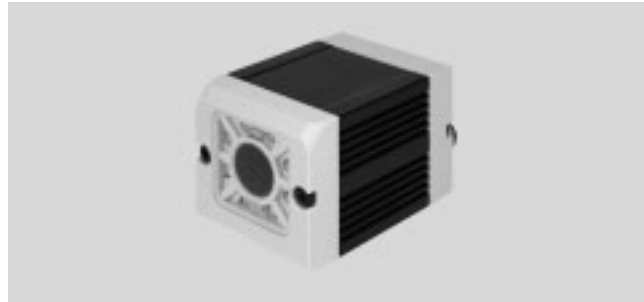
Lector de códigos	Campo visual y distancia funcional	Nº art.	Tipo
	En función del objetivo seleccionado	<b>8058721</b>	<b>SBSC-B-AF-R3B</b>
		<b>8058722</b>	<b>SBSC-B-AF-R2B</b>
		<b>8058728</b>	<b>SBSC-Q-AF-R3B</b>
		<b>8058729</b>	<b>SBSC-Q-AF-R2B</b>

# Sensor de visión SBS

Hoja de datos SBSI-Q, sensor de objetos

FESTO

-  Tensión  
19,2 ... 30 V DC
-  Temperatura  
0 ... +50 °C



Especificaciones técnicas generales		
Tipo	SBSI-Q-R3B-F6-...	SBSI-Q-R3B-F12-...
Resolución del sensor	736 x 480 píxeles (WideVGA)	
Tipos de sensor	Monocromático	
Ajuste del foco	Con tornillo de ajuste	
Fijación del objetivo	Óptica integrada	
Tipo de iluminación	Integrada	
Frecuencia de imágenes [fps] (imagen completa)	50	
Cantidad máxima de programas / tareas de control	8	
Distancia focal [mm]	6	12
Campo visual [mm]	Mín. 5x4	Mín. 8x6
Distancia funcional [mm]	6 - Infinita	30 - Infinita
Cantidad máxima de criterios de control / de detectores	32	
Función y características de los detectores	Umbral del valor de grises	
	Luminosidad	
	Contraste	
	Comparación de perfiles	
	Seguimiento de posiciones mediante perfiles	
Comparación de muestras		
Duración típica del ciclo		
Umbral del valor de grises [ms]	4	
Luminosidad [ms]	2	
Contraste [ms]	4	
Comparación de perfiles [ms]	30	
Seguimiento de posiciones [ms]	30	
Comparación de muestras [ms]	20	
Dimensiones A x L x H [mm]	45 x 45 x 76,7	
Peso del producto [g]	160	
Información sobre el material del cuerpo	Aluminio anodizado	
Información sobre el material de la tapa	ABS reforzado	
Nota sobre los materiales	Conformidad con la directiva 2002/95/CE (RoHS)	

# Sensor de visión SBS

Hoja de datos SBSI-Q, sensor de objetos

Interfaz Ethernet	
Datos sobre Ethernet, técnica de conexión	Conector tipo zócalo, M12, 4 contactos
Ethernet, velocidad de transmisión de datos	100 Mbit/s
Ethernet, protocolos compatibles	TCP/IP, Ethernet/IP, FTP, SMB, PROFINET

Entradas digitales, salidas digitales y alimentación de tensión	
Conexión eléctrica	Conector tipo clavija, M12, 12 contactos
Cantidad de entradas digitales	2
Cantidad de salidas digitales	4
Cantidad de entradas/salidas digitales disponibles	2
Entrada de conmutación	PNP/NPN conmutable
Nivel de conmutación [V]	Señal 0: $\leq 3$ Señal 1: $\geq UB - 1$
Salida de conmutación	PNP/NPN conmutable
Corriente máxima de salida [mA]	50
Anticortocircuitaje	Para todas las conexiones eléctricas
Tensión nom. de funcionamiento [VDC]	24
Fluctuaciones de tensión admisibles [%]	-25 ... +10
Consumo máximo de corriente [mA]	550
Consumo de corriente en salidas sin carga [mA]	200

Condiciones de funcionamiento y ecológicas	
Temperatura ambiente [°C]	0 ... +50
Temperatura de almacenamiento [°C]	-20 ... +60
Grado de protección	IP67
Resistencia a los impactos	Según EN 60068-2-6
Resistencia a los golpes	Control de golpes con grado de severidad 2, según FN 942017-5 y EN 60068-2-27
Sello CE (ver declaración de conformidad)	Según la directiva sobre CEM de la UE <sup>2)</sup>
Certificación	c UL us - Listed (OL)
	RCM

2) Para obtener información sobre las condiciones de utilización, véase la declaración CE de conformidad del fabricante: [www.festo.com/sp](http://www.festo.com/sp) → Certificates. En caso de aplicarse limitaciones a la utilización de los equipos en zonas urbanas, comerciales e industriales, así como en pequeñas empresas, puede ser necesario adoptar medidas complementarias para reducir la emisión de interferencias.

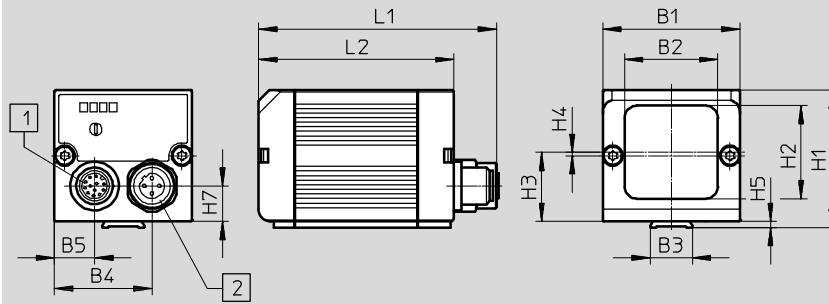
# Sensor de visión SBS

Hoja de datos SBSI-Q, sensor de objetos

FESTO

## Dimensiones

Datos CAD disponibles en → [www.festo.com](http://www.festo.com)



- 1 Conector tipo clavija M12 de 12 contactos
- 2 Conector tipo zócalo M12 de 4 contactos

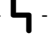

Tipo	B1	B2	B3	B4	B5	H1	H2	H3	H4	H5	H7	L1	L2
SBSI-Q-R3B-F- ...	45	30,5	14	31,9	13,1	45	30,5	22,7	1,2	2	11,6	76,7	64

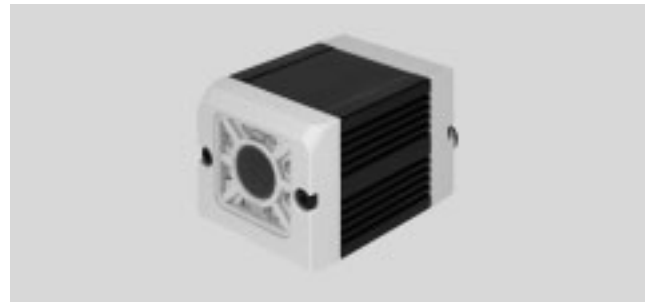
## Referencia de pedido

	Distancia focal [mm]	Longitud de onda [nm]	Tipo de luz LED	Nº art.	Tipo
	6	-	Blanco	2942261	SBSI-Q-R3B-F6-W
	12	-	Blanco	2942262	SBSI-Q-R3B-F12-W
	6	880	Infrarrojo	2942265	SBSI-Q-R3B-F6-NR
	12	880	Infrarrojo	2942266	SBSI-Q-R3B-F12-NR

# Sensor de visión SBS

Hoja de datos SBSI-Q-AF, sensor de objetos

-  Tensión  
19,2 ... 30 V DC
-  Temperatura  
0 ... +50 °C



Especificaciones técnicas generales		
Tipo	SBSI-Q-AF-R3B-...	SBSI-Q-AF-R2B-...
Resolución del sensor	736 x 480 píxeles (WideVGA)	1280 x 1024 píxeles (SXGA)
Tipos de sensor	Monocromático	
Ajuste del foco	Con tornillo de ajuste	
Fijación del objetivo	Óptica integrada	
Tipo de iluminación	Integrada	
Frecuencia de imágenes (imagen completa)	[fps] 50	40
Cantidad máxima de programas / tareas de control	255	
Distancia focal	[mm] 6	12
Campo visual	[mm] Mín. 5x4	Mín. 8x6
Distancia funcional	[mm] 6 - Infinita	30 - Infinita
Cantidad máxima de criterios de control / de detectores	255	
Función y características de los detectores	Umbral del valor de grises	
	Luminosidad	
	Contraste	
	Comparación de perfiles	
	Seguimiento de posiciones mediante perfiles	
	Comparación de muestras	
	Palpación de cantos	
Duración típica del ciclo	Pie de rey	
	BLOB	
	Umbral del valor de grises	[ms] 4
	Luminosidad	[ms] 2
	Contraste	[ms] 4
	Comparación de perfiles	[ms] 30
	Seguimiento de posiciones	[ms] 30
Comparación de muestras	[ms] 20	
Pie de rey	[ms] 8	
BLOB	[ms] 30	
Dimensiones A x L x H	[mm] 45 x 45 x 76,7	
Peso del producto	[g] 160	
Información sobre el material del cuerpo	Aleación forjada de aluminio anodizado	
Información sobre el material de la tapa	ABS reforzado	
Nota sobre los materiales	Conformidad con la directiva 2002/95/CE (RoHS)	

# Sensor de visión SBS

Hoja de datos SBSI-Q-AF, sensor de objetos

FESTO

Interfaz Ethernet	
Datos sobre Ethernet, técnica de conexión	Conector tipo zócalo, M12, 4 contactos
Ethernet, velocidad de transmisión de datos	100 Mbit/s
Ethernet, protocolos compatibles	TCP/IP, Ethernet/IP, FTP, SMB, PROFINET

Interfaz serie	
Interfaz serie, técnica de conexión	Conector tipo clavija, M12, 5 contactos
Interfaz serie, tipo	RS 232 / RS 422

Entradas digitales, salidas digitales y alimentación de tensión	
Conexión eléctrica	Conector tipo clavija, M12, 12 contactos
Cantidad de entradas digitales	2
Cantidad de salidas digitales	2
Cantidad de entradas/salidas digitales disponibles	4
Entrada de conmutación	PNP/NPN conmutable
Nivel de conmutación [V]	Señal 0: $\leq 3$ Señal 1: $\geq U_B - 1$
Salida de conmutación	PNP/NPN conmutable
Corriente máxima de salida [mA]	50
Anticortocircuitaje	Para todas las conexiones eléctricas
Tensión nom. de funcionamiento [VDC]	24
Fluctuaciones de tensión admisibles [%]	-25 ... +10
Consumo máximo de corriente [mA]	550
Consumo de corriente en salidas sin carga [mA]	200

Condiciones de funcionamiento y ecológicas	
Temperatura ambiente [°C]	0 ... +50
Temperatura de almacenamiento [°C]	-20 ... +60
Grado de protección	IP67
Indicación sobre el grado de protección	Con tubo protector
Resistencia a los impactos	Según EN 60068-2-6
Resistencia a los golpes	Control de golpes con grado de severidad 2, según FN 942017-5 y EN 60068-2-27
Marcado CE (ver declaración de conformidad)	Según la directiva sobre CEM de la UE <sup>2)</sup>
Certificación	c UL us - Listed (OL)
	RCM

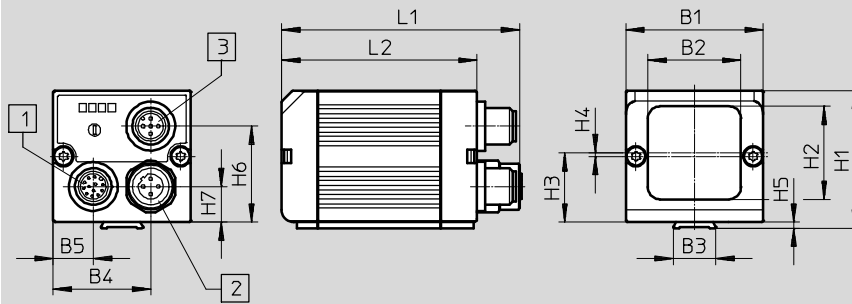
2) Para obtener información sobre las condiciones de utilización, véase la declaración CE de conformidad del fabricante: [www.festo.com/sp](http://www.festo.com/sp) → Certificates. En caso de aplicarse limitaciones a la utilización de los equipos en zonas urbanas, comerciales e industriales, así como en pequeñas empresas, puede ser necesario adoptar medidas complementarias para reducir la emisión de interferencias.

# Sensor de visión SBS

Hoja de datos SBSI-Q-AF, sensor de objetos

## Dimensiones

Datos CAD disponibles en [www.festo.com](http://www.festo.com)



- 1 Conector tipo clavija M12 de 12 contactos
- 2 Conector tipo zócalo M12 de 4 contactos
- 3 Conector tipo clavija M12 de 5 contactos

Tipo	B1	B2	B3	B4	B5	H1	H2	H3	H4	H5	H7	L1	L2
SBSI-Q-AF-R3B-...	45	30,5	14	31,9	13,1	45	30,5	22,7	1,2	2	11,6	76,7	64



## Referencia de pedido

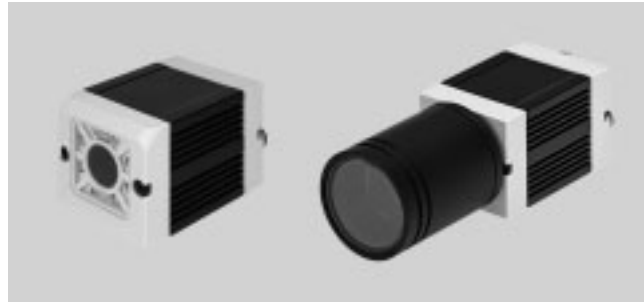
	Distancia focal [mm]	Campo visual	Distancia funcional	Longitud de onda [nm]	Tipo de luz LED	Nº art.	Tipo
	6	Mín. 5x4 mm	6 mm - infinito	-	Blanco	<b>8058724</b>	<b>SBSI-Q-AF-R3B-F6-W</b>
	12	Mín. 8x6 mm	30 mm - infinito	-	Blanco	<b>8058725</b>	<b>SBSI-Q-AF-R3B-F12-W</b>
	6	Mín. 5x4 mm	6 mm - infinito	880	Infrarrojo	<b>8058726</b>	<b>SBSI-Q-AF-R3B-F6-NR</b>
	12	Mín. 8x6 mm	30 mm - infinito	880	Infrarrojo	<b>8058727</b>	<b>SBSI-Q-AF-R3B-F12-NR</b>
	12	Mín. 16x13 mm	-	-	Blanco	<b>8058730</b>	<b>SBSI-Q-AF-R2B-F12-W</b>

# Sensor de visión SBS

Hoja de datos SBSI-F/SBSC-F, sensor de colores

FESTO

-  Tensión  
19,2 ... 30 V DC
-  Temperatura  
0 ... +50 °C



Especificaciones técnicas generales			
Tipo	SBSI-F-F3C	SBSI-F-AF-R3C-...	SBSC-F-AF-R3C
Resolución del sensor	736 x 480 píxeles (WideVGA)		
Tipos de sensor	Color		
Ajuste del foco	Con tornillo de ajuste	-	
Fijación del objetivo	Óptica integrada	Montura CS	
Tipo de iluminación	Integrada	-	
Distancia focal [mm]	→ Página 27		
Campo visual [mm]			
Distancia funcional [mm]			
Frecuencia de imágenes (imagen completa) [fps]	40		
Cantidad máxima de programas / tareas de control	8	255	
Cantidad máxima de criterios de control / de detectores	2	255	
Función y características de los detectores	-	Umbral del valor de grises	
	-	Luminosidad	
	Contraste		
	-	Comparación de perfiles	
	Seguimiento de posiciones mediante perfiles		
	-	Comparación de muestras	
	-	Palpación de cantos	
	-	Pie de rey	
	-	BLOB	
	-	Valor de color	
Superficie de color			
-	Lista de colores		
Duración típica del ciclo			
Umbral del valor de grises [ms]	2		
Luminosidad [ms]	2		
Contraste [ms]	2		
Comparación de perfiles [ms]	60		
Seguimiento de posiciones [ms]	30		
Comparación de muestras [ms]	30		
Pie de rey [ms]	12		
BLOB [ms]	50		
Superficie de color [ms]	30		
Valor de color [ms]	2		
Lista de colores [ms]	2		
Dimensiones A x L x H [mm]			
45 x 45 x 76,7			
Peso del producto [g]			
160			
Información sobre el material del cuerpo			
Aleación forjada de aluminio anodizado			
Información sobre el material de la tapa			
ABS reforzado			
Nota sobre los materiales			
Conformidad con la directiva 2002/95/CE (RoHS)			



# Sensor de visión SBS

Hoja de datos SBSI-F/SBSC-F, sensor de colores

Interfaz Ethernet	
Datos sobre Ethernet, técnica de conexión	Conector tipo zócalo, M12, 4 contactos
Ethernet, velocidad de transmisión de datos	100 Mbit/s
Ethernet, protocolos compatibles	TCP/IP, Ethernet/IP, FTP, SMB, PROFINET

Interfaz serie	SBSI-F-R3C	SBSI-F-AF-R3C-...	SBSC-F-AF-R3C
Interfaz serie, técnica de conexión	–	Conector, M12, 5 contactos	
Interfaz serie, tipo	RS 232 / RS 422		

Entradas digitales, salidas digitales y alimentación de tensión	SBSI-F-F3C	SBSI-F-AF-R3C-...	SBSC-F-AF-R3C
Conexión eléctrica	Conector, M12, 5 contactos		
Cantidad de entradas digitales	2		
Cantidad de salidas digitales	2		
Cantidad de entradas/salidas digitales disponibles	2	4	4
Entrada de conmutación	PNP/NPN conmutable		
Nivel de conmutación [V]	Señal 0: $\leq 3$ Señal 1: $\geq U_B - 1$		
Salida de conmutación	PNP/NPN conmutable		
Corriente máxima de salida [mA]	50		
Anticortocircuitaje	Para todas las conexiones eléctricas		
Tensión nom. de funcionamiento [VDC]	24		
Fluctuaciones de tensión admisibles [%]	–25 ... +10		
Consumo máximo de corriente [mA]	550		
Consumo de corriente en salidas sin carga [mA]	200		

Condiciones de funcionamiento y ecológicas	SBSI-F-F3C	SBSI-F-AF-R3C-...	SBSC-F-AF-R3C
Temperatura ambiente [°C]	0 ... +50		
Temperatura de almacenamiento [°C]	–20 ... +60		
Grado de protección	IP67		IP65
Indicación sobre el grado de protección	–		Con tubo protector
Resistencia a los impactos	Según EN 60068-2-6		
Resistencia a los golpes	Control de golpes con grado de severidad 2, según FN 942017-5 y EN 60068-2-27		
Marcado CE (ver declaración de conformidad)	Según la directiva sobre CEM de la UE <sup>2)</sup>		
Certificación	c UL us - Listed (OL)		
	RCM		

2) Para obtener información sobre las condiciones de utilización, véase la declaración CE de conformidad del fabricante: [www.festo.com/sp](http://www.festo.com/sp) → Certificates. En caso de aplicarse limitaciones a la utilización de los equipos en zonas urbanas, comerciales e industriales, así como en pequeñas empresas, puede ser necesario adoptar medidas complementarias para reducir la emisión de interferencias.

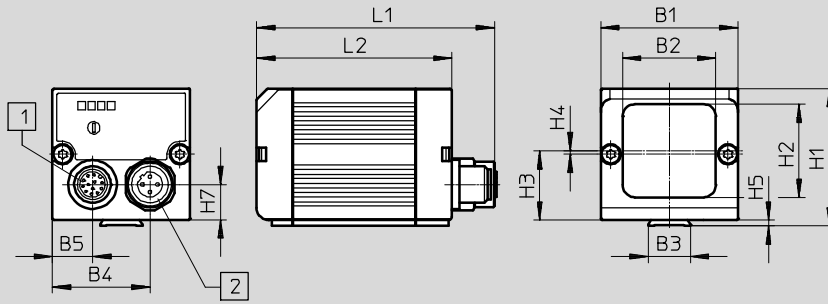
# Sensor de visión SBS

Hoja de datos SBSI-F/SBSC-F, sensor de colores



## Dimensiones

Datos CAD disponibles en [www.festo.com](http://www.festo.com)

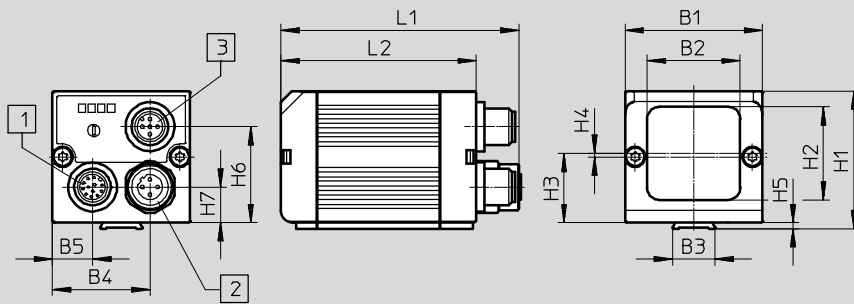


- 1 Conector tipo clavija M12 de 12 contactos
- 2 Conector tipo zócalo M12 de 4 contactos

Tipo	B1	B2	B3	B4	B5	H1	H2	H3	H4	H5	H7	L1	L2
SBSI-F-R3C-F6-W	45	30,5	14	31,9	13,1	45	30,5	22,7	1,2	2	11,6	76,7	64
SBSI-F-R3C-F12-W													

## Dimensiones

Datos CAD disponibles en [www.festo.com](http://www.festo.com)

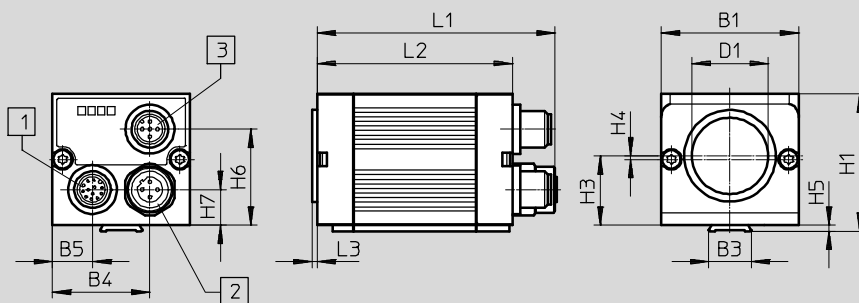


- 1 Conector tipo clavija M12 de 12 contactos
- 2 Conector tipo zócalo M12 de 4 contactos
- 3 Conector tipo clavija M12 de 5 contactos

Tipo	B1	B2	B3	B4	B5	H1	H2	H3	H4	H5	H7	L1	L2
SBSI-F-AF-R3C-F6-W	45	30,5	14	31,9	13,1	45	30,5	22,7	1,2	2	11,6	76,7	64
SBSI-F-AF-R3C-F12-W													

## Dimensiones

Datos CAD disponibles en [www.festo.com](http://www.festo.com)



- 1 Conector tipo clavija M12 de 12 contactos
- 2 Conector tipo zócalo M12 de 4 contactos
- 3 Conector tipo clavija M12 de 5 contactos

Tipo	B1	B3	B4	B5	D1	H1	H3	H4	H5	H6	H7	L1	L2	L3
SBSC-F-AF-R3C	45	14	31,9	13,1	25	45	22,7	1,2	2	31,4	11,6	76,7	64	1,7

# Sensor de visión SBS

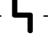

Hoja de datos SBSI-F/SBSC-F, sensor de colores

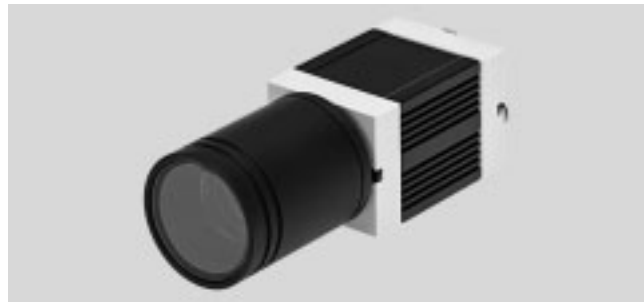
Referencias de pedido						
	Distancia focal [mm]	Campo visual	Distancia funcional	Tipo de luz	Nº art.	Tipo
	6 mm	Mín. 5 x 4 mm	6 mm - infinito	LED blanco	<b>8058731</b>	<b>SBSI-F-R3C-F6-W</b>
	12 mm	Mín. 8 x 6 mm	30 mm - infinito	LED blanco	<b>8058732</b>	<b>SBSI-F-R3C-F12-W</b>
	6 mm	Mín. 5 x 4 mm	6 mm - infinito	LED blanco	<b>8058733</b>	<b>SBSI-F-AF-R3C-F6-W</b>
	12 mm	Mín. 8 x 6 mm	30 mm - infinito	LED blanco	<b>8058734</b>	<b>SBSI-F-AF-R3C-F12-W</b>
	-	En función del objetivo seleccionado	-	-	<b>8058735</b>	<b>SBSC-F-AF-R3C</b>

# Sensor de visión SBS

Hoja de datos Sensor universal SBSC

FESTO

-  Tensión  
19,2 ... 30 V DC
-  Temperatura  
0 ... +50 °C



Especificaciones técnicas generales		
Tipo	SBSC-U-AF-R2B	SBSC-U-AF-R3B
Resolución del sensor	1280 x 1024 píxeles (SXGA)	736 x 480 píxeles (WideVGA)
Tipos de sensor	Monocromático	
Fijación del objetivo	Montura CS	
Frecuencia de imágenes (imagen completa) [fps]	50	
Cantidad máxima de programas / tareas de control	255	
Cantidad máxima de criterios de control / de detectores	255	
Función y características de los detectores	2/5 Industrial	
	2/5 Intercalado	
	Codabar	
	Código 128	
	Código 39	
	Código 93	
	Código 32	
	EAN	
	ECC200	
	GS1	
	PDF 417	
	Pharmacode	
	Código QR	
	RSS	
	UPC	
	OCR	
	Umbral del valor de grises	
	Luminosidad	
	Contraste	
	Comparación de perfiles	
	Seguimiento de posiciones mediante perfiles	
	Comparación de muestras	
	Palpación de cantos	
Pie de rey		
BLOB		

# Sensor de visión SBS

Hoja de datos Sensor universal SBSC

FESTO

Especificaciones técnicas generales		
Tipo	SBSC-U-AF-R2B	SBSC-U-AF-R3B
Duración típica del ciclo		
Umbral del valor de grises	Código de barras 1D: 30 ms	
	Código 2D: 40 ms	
	OCR por carácter: 15 ms	
	Seguimiento de posiciones: 30 ms	
	Comparación de muestras: 20 ms	
	Comparación de perfiles: 30 ms	
	Contraste: 4 ms	
	Luminosidad: 2 ms	
	Umbral de valor de grises: 4 ms	
	Calibre: 8 ms	
	BLOB: 30 ms	
Dimensiones A x L x H	[mm]	45 mm x 45 mm x 76,7 mm
Peso del producto	[g]	160
Información sobre el material del cuerpo	Aleación forjada de aluminio anodizado	
Información sobre el material de la tapa	ABS reforzado	
Nota sobre los materiales	Conformidad con la directiva 2002/95/CE (RoHS)	

# Sensor de visión SBS

Hoja de datos Sensor universal SBSC

FESTO

Interfaz Ethernet	
Datos sobre Ethernet, técnica de conexión	Conector tipo zócalo, M12, 4 contactos
Ethernet, velocidad de transmisión de datos	100 Mbit/s
Ethernet, protocolos compatibles	TCP/IP, Ethernet/IP, FTP, SMB, PROFINET

Interfaz serie	
Interfaz serie, técnica de conexión	Conector tipo clavija, M12, 12 contactos
Interfaz serie, tipo	RS 232 / RS 422

Entradas digitales, salidas digitales y alimentación de tensión	
Conexión eléctrica	Conector tipo clavija, M12, 12 contactos
Cantidad de entradas digitales	2
Cantidad de salidas digitales	2
Cantidad de entradas/salidas digitales disponibles	4
Entrada de conmutación	PNP/NPN conmutable
Nivel de conmutación [V]	Señal 0: $\leq 3$ Señal 1: $\geq UB - 1$
Salida de conmutación	PNP/NPN conmutable
Corriente máxima de salida [mA]	50
Anticortocircuitaje	Para todas las conexiones eléctricas
Tensión nom. de funcionamiento [VDC]	24
Fluctuaciones de tensión admisibles [%]	-25 ... +10
Consumo máximo de corriente [mA]	550
Consumo de corriente en salidas sin carga [mA]	200

Condiciones de funcionamiento y ecológicas	
Temperatura ambiente [°C]	0 ... +50
Temperatura de almacenamiento [°C]	-20 ... +60
Grado de protección	IP65
Nota sobre el grado de protección	Con tubo protector
Resistencia a los impactos	Según EN 60068-2-6
Resistencia a los golpes	Control de golpes con grado de severidad 2, según FN 942017-5 y EN 60068-2-27
Marcado CE (ver declaración de conformidad)	Según la directiva sobre CEM de la UE <sup>2)</sup>
Certificación	c UL us - Listed (OL) RCM

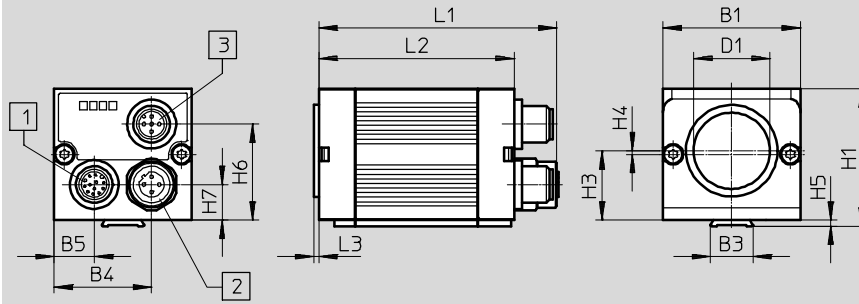
2) Para obtener información sobre las condiciones de utilización, véase la declaración CE de conformidad del fabricante: [www.festo.com/sp](http://www.festo.com/sp) → Certificates. En caso de aplicarse limitaciones a la utilización de los equipos en zonas urbanas, comerciales e industriales, así como en pequeñas empresas, puede ser necesario adoptar medidas complementarias para reducir la emisión de interferencias.

# Sensor de visión SBS

Hoja de datos Sensor universal SBSC

## Dimensiones

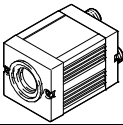
Datos CAD disponibles en → [www.festo.com](http://www.festo.com)



- 1 Conector tipo clavija M12 de 12 contactos
- 2 Conector tipo zócalo M12 de 4 contactos
- 3 Conector tipo clavija M12 de 5 contactos

Tipo	B1	B3	B4	B5	D1	H1	H3	H4	H5	H6	H7	L1	L2	L3
SBSC-U-AF-R2B	45	14	31,9	13,1	25	45	22,7	1,2	2	31,4	11,6	76,7	64	1,7
SBSC-U-AF-R3B														

## Referencia de pedido

	Campo visual y distancia funcional	Nº art.	Tipo
	En función del objetivo seleccionado	8058736	SBSC-U-AF-R2B
		8058737	SBSC-U-AF-R3B

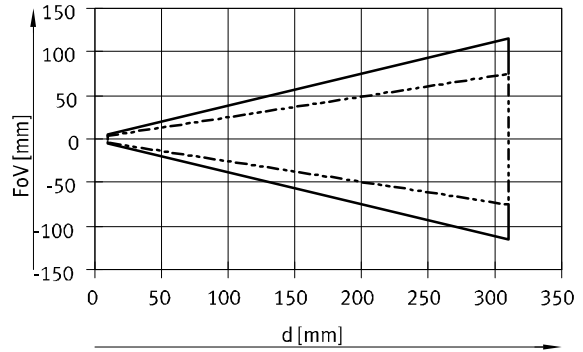
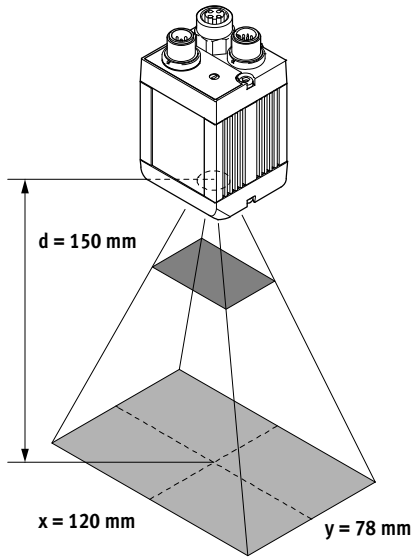
# Sensor de visión SBS

Hoja de datos



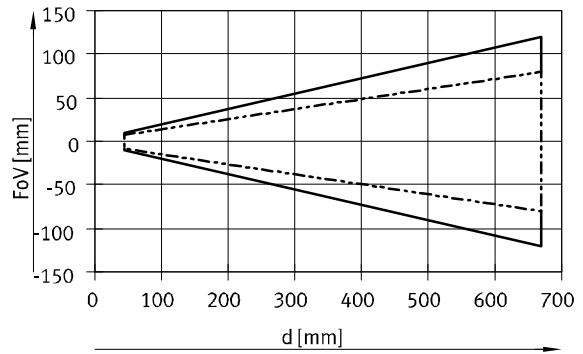
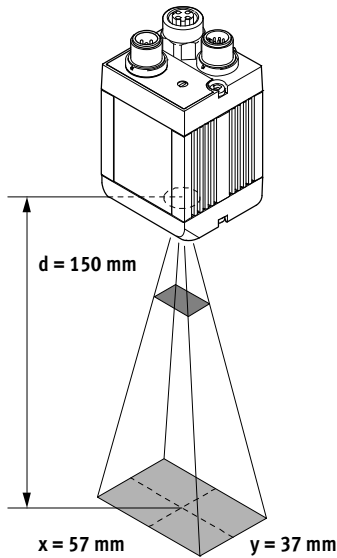
## Óptica integrada – Campo visual con tamaño del sensor 1/3" (resolución R3B/R3C)

Campo visual (distancia focal 6 mm)



— Sentido X  
 - - - Sentido Y  
 d = Distancia funcional  
 FoV = Campo visual

Campo visual (distancia focal 12 mm)



— Sentido X  
 - - - Sentido Y  
 d = Distancia funcional  
 FoV = Campo visual

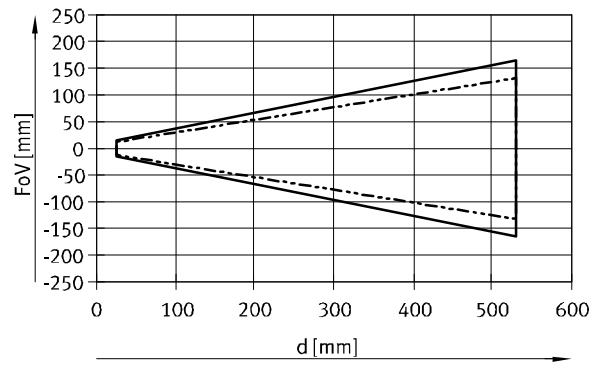
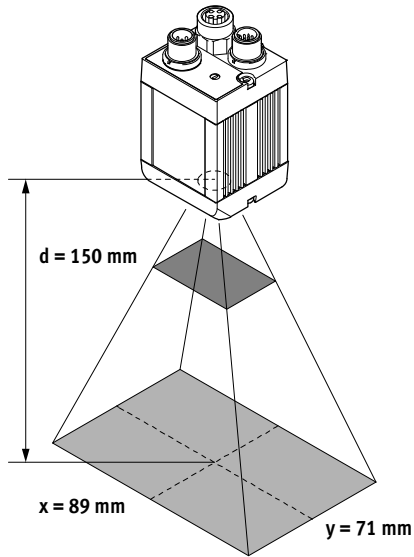


# Sensor de visión SBS

Hoja de datos

## Óptica integrada – Campo visual con tamaño del sensor 1/1,8" (resolución R2B)

SBSx (campo visual 12 mm)



— Sentido X  
- - - Sentido Y  
d = Distancia funcional  
FoV = Campo visual

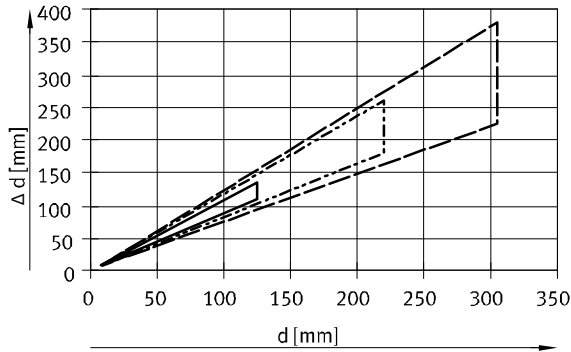
# Sensor de visión SBS

Hoja de datos



## Áreas de lectura aproximadas con relación al tamaño del módulo/anchura del código

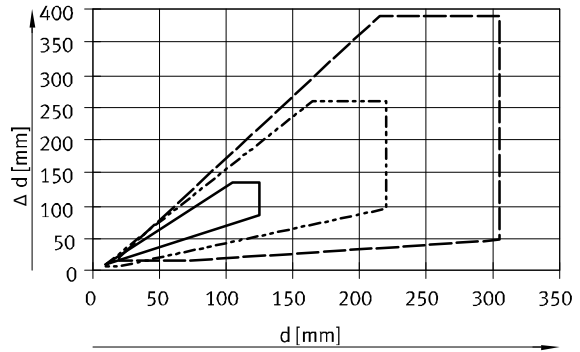
Nitidez normal (6 mm), tamaño del sensor R3



Tamaño del módulo/anchura del código:  $d =$  Distancia funcional  
 $\Delta d =$  Nitidez

— 0,25 mm  
 - - - 0,50 mm  
 - · - 0,75 mm

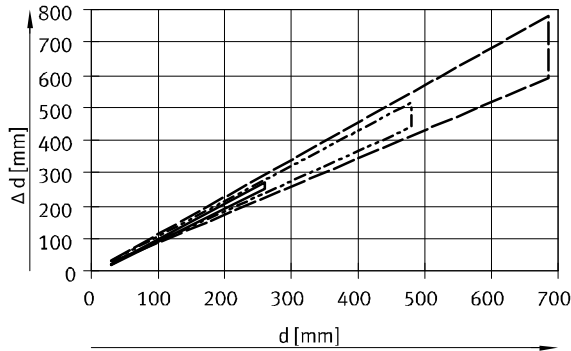
Nitidez avanzada (6 mm), tamaño del sensor R3



Tamaño del módulo/anchura del código  $d =$  Distancia funcional  
 $\Delta d =$  Nitidez

— 0,25 mm  
 - - - 0,50 mm  
 - · - 0,75 mm

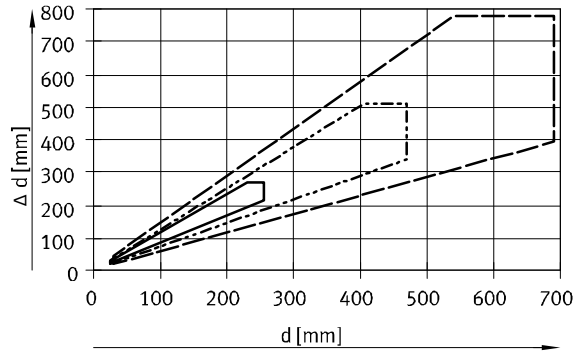
Nitidez normal (12 mm), tamaño del sensor R3



Tamaño del módulo/anchura del código  $d =$  Distancia funcional  
 $\Delta d =$  Nitidez

— 0,25 mm  
 - - - 0,50 mm  
 - · - 0,75 mm

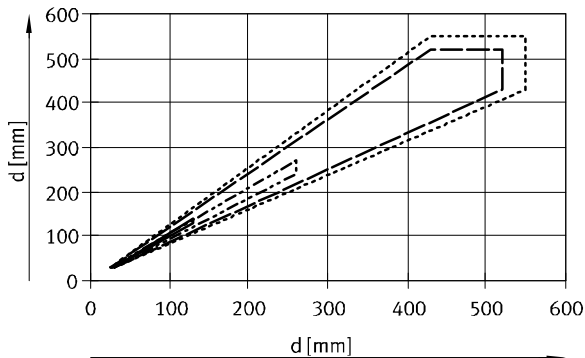
Nitidez avanzada (12 mm), tamaño del sensor R3



Tamaño del módulo/anchura del código  $d =$  Distancia funcional  
 $\Delta d =$  Nitidez

— 0,25 mm  
 - - - 0,50 mm  
 - · - 0,75 mm

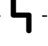

Nitidez normal (12 mm), tamaño del sensor R2



— 0,13  
 - - - 0,25  
 - · - 0,50  
 - · - · 0,75

# Sensor de visión SBS

Accesorios

-  Tensión  
19,2 ... 30 V DC
-  Temperatura  
0 ... +50 °C



Especificaciones técnicas generales			
Luz de superficie	SBAL-C6-A-W	SBAL-C6-A-R	SBAL-C6-A-NR
Tipo de iluminación	Luz de superficie		
Tipo de luz	LED, clara		
	Blanco	Rojo	Infrarrojo
Longitud de onda [nm]	410 ... 750	620	860
Tipo de fijación	Insertado en ranura de cola de milano		
	Con accesorios		
Distancia funcional [mm]	100 ... 300		
Conexión eléctrica	2 conectores M12 de 12 contactos		
Cantidad máxima de unidades a conectar en serie (diagrama)	4		
Protección contra inversión de polaridad	Para todas las conexiones eléctricas		
Peso del producto [g]	60		
Información sobre el material del cuerpo	ABS reforzado		
Nota sobre los materiales	Conformidad con la directiva 2002/95/CE (RoHS)		
Estado RoHS	Conformidad con la directiva 2002/95/CE (RoHS)		

Datos eléctricos			
	SBAL-C6-A-W	SBAL-C6-A-R	SBAL-C6-A-NR
Tensión nom. de funcionamiento [V DC]	24		
Fluctuaciones de tensión admisibles [%]	±10		
Nivel de disparador	Nivel 10 V ... UB		
Rizado residual [%]	10		
Consumo de corriente en funcionamiento continuo [mA]	80	80	90
Consumo de corriente en funcionamiento intermitente [mA]	200	250	100

Condiciones de funcionamiento y ecológicas			
	SBAL-C6-A-W	SBAL-C6-A-R	SBAL-C6-A-NR
Marcado CE (ver declaración de conformidad)	Según la directiva sobre CEM de la UE <sup>2)</sup>		
Temperatura ambiente en funcionamiento continuo [°C]	0 ... +50		
Temperatura ambiente en funcionamiento intermitente [°C]	0 ... +50		
Temperatura de almacenamiento [°C]	-20 ... +60		
Grado de protección	IP67		
Certificación	RCM		

2) Para obtener información sobre las condiciones de utilización, véase la declaración CE de conformidad del fabricante: [www.festo.com/sp](http://www.festo.com/sp) → Certificates. En caso de aplicarse limitaciones a la utilización de los equipos en zonas urbanas, comerciales e industriales, así como en pequeñas empresas, puede ser necesario adoptar medidas complementarias para reducir la emisión de interferencias.

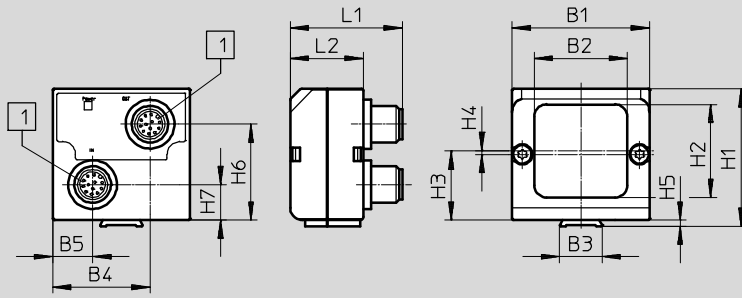
# Sensor de visión SBS

Accesorios

FESTO

## Dimensiones

Datos CAD disponibles en [www.festo.com](http://www.festo.com)



1 Conector tipo clavija M12 de 12 contactos

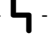

Tipo	B1	B2	B3	B4	B5	H1	H2	H3	H4	H5	H6	H7	L1	L2
SBAL-C6-A-W	45	30,5	14	31,9	13,1	45	30,5	22,7	1,2	2	31,4	11,6	36,7	24
SBAL-C6-A-R														
SBAL-C6-A-NR														

## Referencias de pedido

	Tipo de luz LED, clara	Nº art.	Tipo
	Blanco	8031158	SBAL-C6-A-W
	Rojo	8031159	SBAL-C6-A-R
	Infrarrojo	8031160	SBAL-C6-A-NR

# Sensor de visión SBS

Accesorios

-  Tensión  
19,2 ... 30 V DC
-  Temperatura  
0 ... +50 °C



Especificaciones técnicas generales			
Luz anular	SBAL-C6-R-W-D	SBAL-C6-R-R-D	SBAL-C6-R-NR-D
Tipo de iluminación	Luz anular		
Tipo de luz	LED, difusa		
	Blanco	Rojo	Infrarrojo
Longitud de onda [nm]	410 ... 750	630	860
Tipo de fijación	Con escuadra de montaje		
Distancia funcional [mm]	100 ... 300		
Conexión eléctrica	2 conectores M12 de 12 contactos		
Cantidad máxima de unidades a conectar en serie (diagrama)	2		
Protección contra inversión de polaridad	Para todas las conexiones eléctricas		
Peso del producto [g]	150		
Información sobre el material del cuerpo	Aluminio anodizado		
Nota sobre los materiales	Conformidad con la directiva 2002/95/CE (RoHS)		
Estado RoHS	Conformidad con la directiva 2002/95/CE (RoHS)		

Datos eléctricos			
	SBAL-C6-R-W-D	SBAL-C6-R-R-D	SBAL-C6-R-NR-D
Tensión nom. de funcionamiento [V DC]	24		
Fluctuaciones de tensión admisibles [%]	±5		
Nivel de disparador	Nivel 18 V ... UB		
Rizado residual [%]	5		
Consumo de corriente en funcionamiento continuo [mA]	390	290	390
Consumo de corriente en funcionamiento intermitente [mA]	390	290	390

Condiciones de funcionamiento y ecológicas			
	SBAL-C6-R-W-D	SBAL-C6-R-R-D	SBAL-C6-R-NR-D
Marcado CE (ver declaración de conformidad)	Según la directiva sobre CEM de la UE <sup>2)</sup>		
Temperatura ambiente en funcionamiento continuo [°C]	0 ... +35		
Temperatura ambiente en funcionamiento intermitente [°C]	0 ... +50		
Temperatura de almacenamiento [°C]	-20 ... +60		
Grado de protección	IP67		
Certificación	RCM		

2) Para obtener información sobre las condiciones de utilización, véase la declaración CE de conformidad del fabricante: [www.festo.com/sp](http://www.festo.com/sp) → Certificates. En caso de aplicarse limitaciones a la utilización de los equipos en zonas urbanas, comerciales e industriales, así como en pequeñas empresas, puede ser necesario adoptar medidas complementarias para reducir la emisión de interferencias.

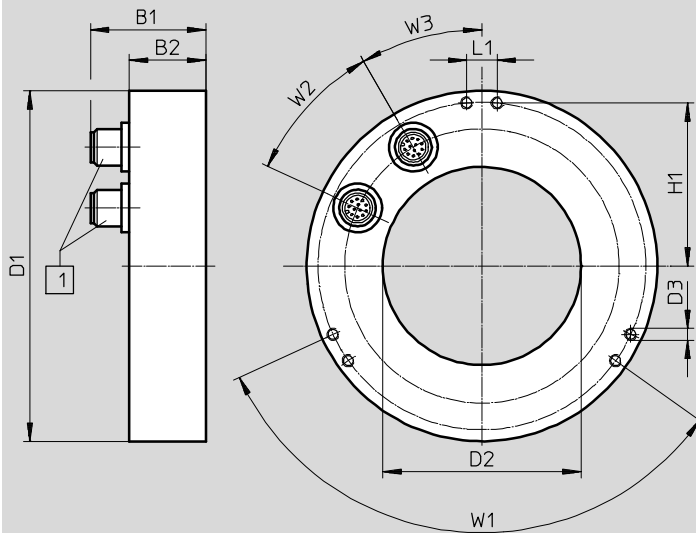
# Sensor de visión SBS

Accesorios

FESTO

## Dimensiones


Datos CAD disponibles en [www.festo.com](http://www.festo.com)



1 Conector tipo clavija M12 de 12 contactos

Tipo	B1	B2	D1 -Ø-	D2 -Ø-	D3	H1	L1	W1	W2	W3
SBAL-C6-R-...	37,7	25	115	65	M4	53,5	10	120°	35°	30°

## Referencias de pedido

	Tipo de luz LED, difusa	Nº art.	Tipo
	Blanco	8031161	SBAL-C6-R-W-D
	Rojo	8031162	SBAL-C6-R-R-D
	Infrarrojo	8031163	SBAL-C6-R-NR-D

# Sensor de visión SBS

Accesorios

FESTO

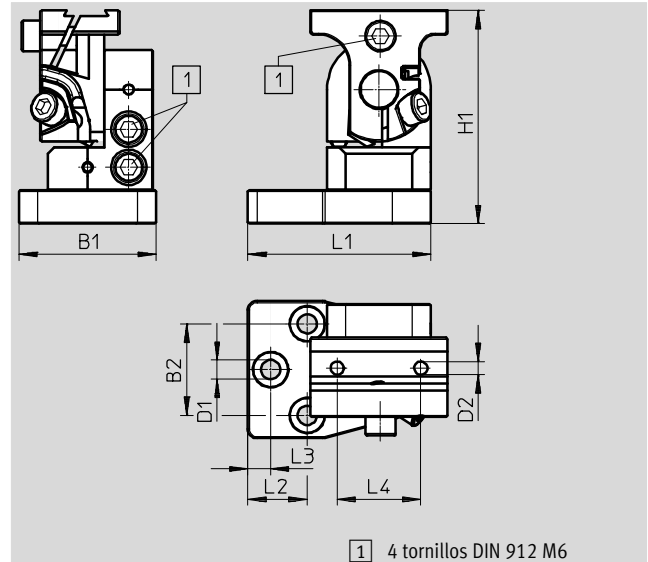
## Fijación basculante

Tipo de fijación: Con ranura tipo cola de milano, con taladro pasante

Información sobre el material:

Aleación forjada de aluminio anodizado

Nota sobre el material: Conformidad con la directiva 2002/95/CE (RoHS)



Dimensiones [mm] y referencias												
B1	B2	D1 ∅	D2 ∅	H1	L1	L2	L3	L4	Peso [g]	Nº art.	Tipo	
45	30	6,3	4,3	70	65,5	19,5	7,5	27,4	209	<b>8058739</b>	<b>SBAM-C6-A2-AF</b>	
									28	<b>8058740</b>	<b>SBAM-C6-CP-AF</b>	
									178	<b>8058741</b>	<b>SBAM-C6-MR-200</b>	
									265	<b>8058742</b>	<b>SBAM-C6-MR-300</b>	

# Sensor de visión SBS

Accesorios

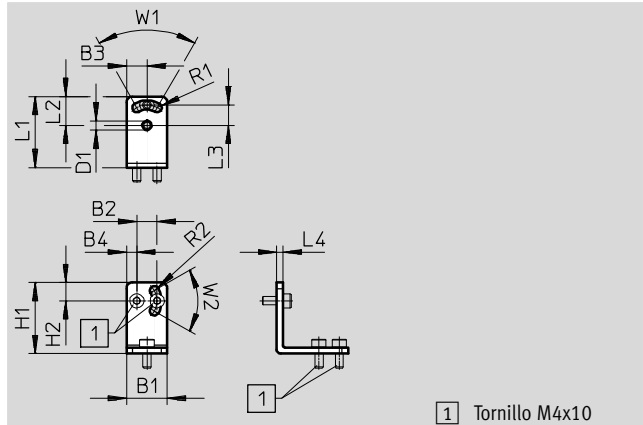


## Escuadra de fijación

Tipo de fijación: Con taladro pasante

Información sobre el material: Acero de alta aleación

Nota sobre el material: Conformidad con la directiva 2002/95/CE (RoHS)



1) Tornillo M4x10

Dimensiones [mm] y referencias									
B1	B2	B3	B4	D1	H1	H2	L1	L2	L3
20	10	10	5	4,5	35	9	35	14,3	10

L4	R1	R2	W1	W2	Peso [g]	CRC <sup>1)</sup>	Nº art.	Tipo
3	2,3	2,3	60°	60°	27	2	8031377	SBAM-C6-A

1) Clase de resistencia a la corrosión CRC 2 según norma de Festo FN 940070

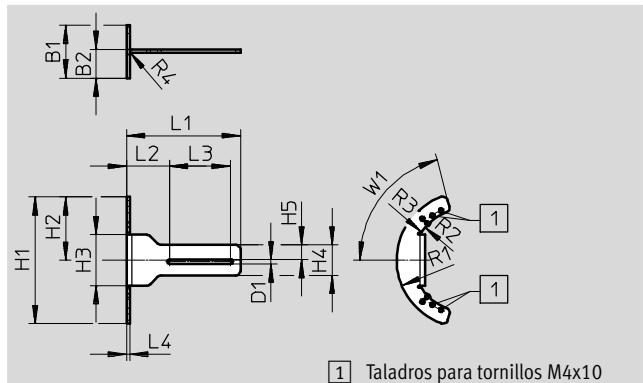
Componentes con moderado riesgo de corrosión. Aplicación en interiores en caso de condensación. Piezas exteriores visibles con características esencialmente decorativas en la superficie que están en contacto directo con atmósferas habituales en entornos industriales.

## Escuadra de fijación

Tipo de fijación: Con taladro pasante

Información sobre el material: Acero de alta aleación

Nota sobre el material: Conformidad con la directiva 2002/95/CE (RoHS)



1) Taladros para tornillos M4x10

Dimensiones [mm] y referencias										
B1	B2	D1	H1	H2	H3	H4	H5	L1	L2	L3
52	28,2	4,2	124,9	62,4	50	30	14,4	112	42,1	60

L4	R1	R2	R3	R4	W1	Peso [g]	CRC <sup>1)</sup>	Nº art.	Tipo
3	66	50	2	2	75°	147	2	8031379	SBAM-C7-A

1) Clase de resistencia a la corrosión CRC 2 según norma de Festo FN 940070

Componentes con moderado riesgo de corrosión. Aplicación en interiores en caso de condensación. Piezas exteriores visibles con características esencialmente decorativas en la superficie que están en contacto directo con atmósferas habituales en entornos industriales.



# Sensor de visión SBS

Accesorios



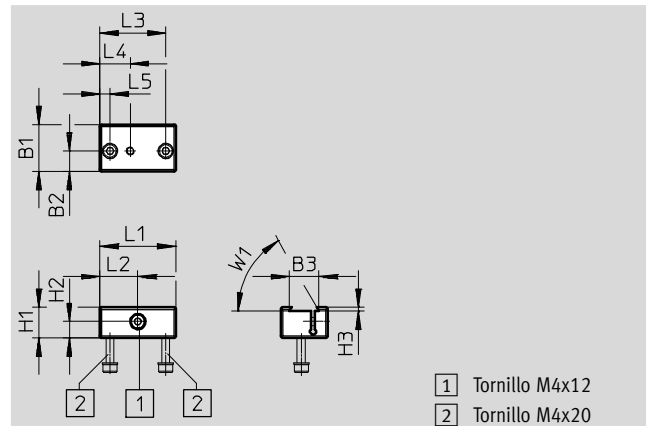
## Fijación

Tipo de fijación: Con ranura tipo cola de milano, con rosca de milano

Información sobre el material:

Aluminio anodizado

Nota sobre el material: Conformidad con la directiva 2002/95/CE (RoHS)



Dimensiones [mm] y referencias															
B1	B2	B3	H1	H2	H3	L1	L2	L3	L4	L5	W1	Peso [g]	CRC <sup>1)</sup>	Nº art.	Tipo
23	10	14,5	15	8	1,8	37,4	18,7	32,4	15	5	60°	28	2	<b>8031376</b>	<b>SBAM-C6-CP</b>

1) Clase de resistencia a la corrosión CRC 2 según norma de Festo FN 940070

Componentes con moderado riesgo de corrosión. Aplicación en interiores en caso de condensación. Piezas exteriores visibles con características esencialmente decorativas en la superficie que están en contacto directo con atmósferas habituales en entornos industriales.

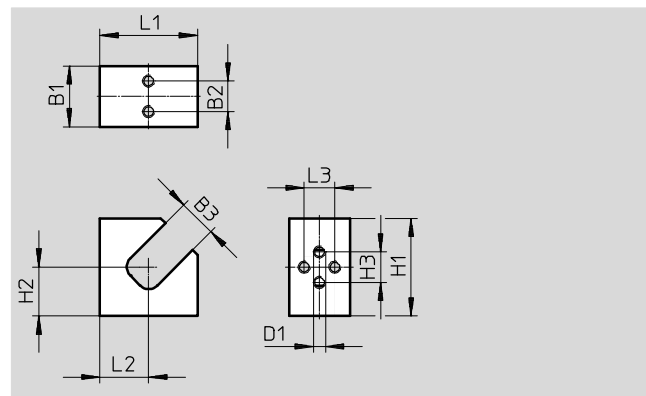
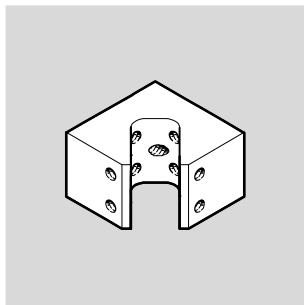
## Fijación

Tipo de fijación: Con rosca, prensado

Información sobre el material:

Aleación forjada de aluminio anodizado

Nota sobre el material: Conformidad con la directiva 2002/95/CE (RoHS)



Dimensiones [mm] y referencias													
B1	B2	B3	D1	H1	H2	H3	L1	L2	L3	Peso [g]	Nº art.	Tipo	
20	10	12,5	M4	32	16	10	32	16	10	28	<b>8058740</b>	<b>SBAM-C6-CP-AF</b>	

# Sensor de visión SBS

Accesorios

FESTO

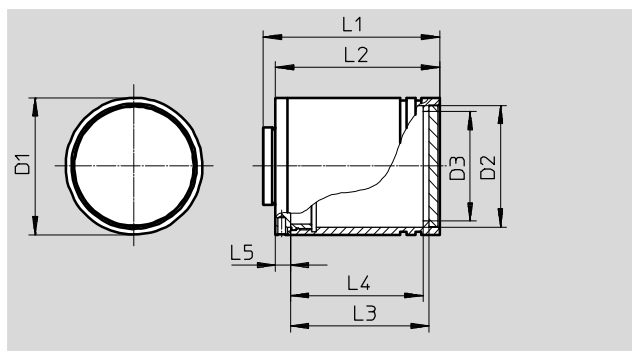
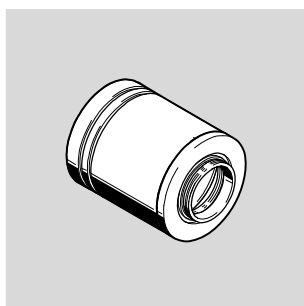
## Tubo protector

Tipo de fijación: Con rosca

Información sobre el material:

Aleación forjada de aluminio anodizado

Nota sobre el material: Conformidad con la directiva 2002/95/CE (RoHS)



Dimensiones [mm] y referencias										
D1	D2	D3	L1	L2	L3	L4	L5	Peso [g]	Nº art.	Tipo
45	40	36	58	54	45,5	43,5	5	69	<b>8058738</b>	<b>SBAP-C9-S</b>

Referencias de pedido			
	Descripción	Nº art.	Tipo
Cable de conexión <span style="float: right;">Hojas de datos → Internet: nebs</span>			
	Cable de alimentación de tensión y E/S digitales (M12, 12 contactos en el extremo abierto); longitud 5 m o 10 m	<b>3058614</b>	<b>NEBS-M12G12-KS-5-LE12</b>
		<b>2912452</b>	<b>NEBS-M12G12-KS-10-LE12</b>
	Cable de datos serie (M12, 5 contactos en el extremo abierto); longitud 5 m o 10 m	<b>8030962</b>	<b>NEBS-M12G5-ES-5-LE5</b>
		<b>8030963</b>	<b>NEBS-M12G5-ES-10-LE5</b>
	Cable para conectar la iluminación externa SBAL (M12, 12 contactos en M12, 12 contactos); longitud 0,5 m o 2 m	<b>3056124</b>	<b>NEBS-M12G12-KS-0,5-SM12G12</b>
		<b>3058527</b>	<b>NEBS-M12G12-KS-2-SM12G12</b>
Cable de conexión <span style="float: right;">Hojas de datos → Internet: nebc</span>			
	Cable Ethernet (M12, 4 contactos en RJ45); longitud de 1, 3, 5 o 10 m	<b>8040451</b>	<b>NEBC-D12G4-ES-1-S-R3G4-ET</b>
		<b>8040452</b>	<b>NEBC-D12G4-ES-3-S-R3G4-ET</b>
		<b>8040453</b>	<b>NEBC-D12G4-ES-5-S-R3G4-ET</b>
		<b>8040454</b>	<b>NEBC-D12G4-ES-10-S-R3G4-ET</b>