



2094 Series



Sistema de Gestión de Calidad



ATEX - Directive 94 / 9 C
II 2G Ex d IIB T3



Aplicaciones:

Válvulas de seguridad de cierre automático (shutoff) en sistemas de gas natural comprimido, como surtidores de GNC, etc.

Descripción General

Las válvulas de esta serie han sido específicamente diseñadas para operar con fluidos de alta presión especialmente gases combustibles, por lo que se ha tomado en cuenta su resistencia y su eficiencia de funcionamiento para regímenes de trabajo muy duros. El sistema de servopistón además, manejando un orificio piloto adecuado para altas presiones, permite realizar aperturas y cierres perfectos con un orificio de pasaje de Ø 8 mm.

Características principales

Normalmente cerrada.
Acción servoperada.
Cuerpos de Latón.
Pistón inoxidable y Asientos de Delrin.
Conexiones roscadas NPT.
Tubo de deslizamiento de SS. 304 y 316.
Núcleo móvil y Núcleo fijo de SS. 430 F.
Espira de sombra: cobre, plata o aluminio.
Carcasa a prueba de explosión e intemperie de acuerdo a IEC 79-1 "d".

Especificaciones Técnicas

Ø Conex. ins.	Ø Orificio		Factor de Flujo		Δp				Potencia W		Temperaturas de trabajo				Peso		Número de catálogo
					Mínimo		Máximo				Mínima °C	Máxima °C	Mínima °F	Máxima °F			
	mm	ins.	Kv	Cv	bar	psi	bar	psi	50 Hz	60 Hz					kg	Lb	
1/4"	8	0.31	1.1	1.29	1	15	250	3750	11	13	-20	-4	80	176	2.3	5	Z2094RBD2
3/8"			1.5	1.76													Z2094RBD3
1/2"			1.5	1.76													Z2094RBD4

Novedades



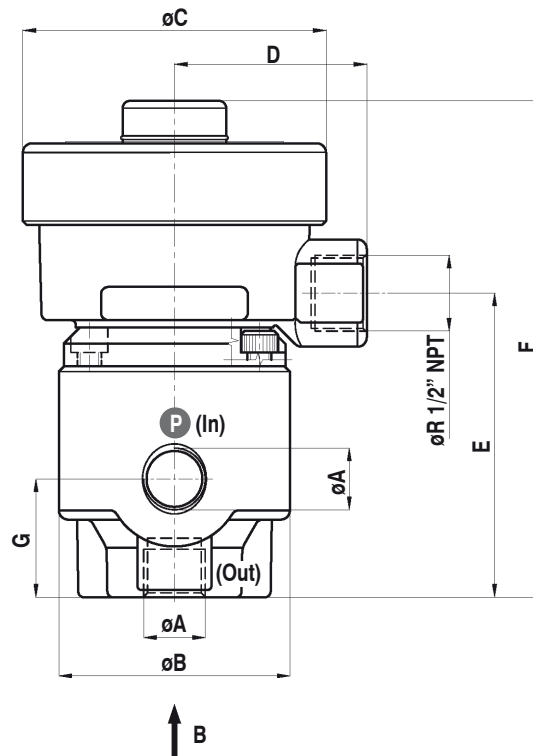
NEUVOS MODELOS DE VALVULAS A SOLENOIDE

- Para Compresores de Gas Natural en estaciones de GNC. Serie 1397
- Para GNC vehicular. Serie 2099

Por no estar incluidos en el presente manual solicite a JEFFERSON el boletín técnico sobre los modelos de su interés a:

jsventas@jefferson.com.ar

Dimensiones generales 2094



øA	øB	øC	D	E	F	G
R 1/4" NPT	62.5	82	52	80	133	32
R 3/8" NPT						
R 1/2" NPT	75	82	52	80	133	32

Dimensiones en mm

øA	øB	øC	D	E	F	G
R 1/4" NPT	2.46	3.23	2.05	3.15	5.24	1.26
R 3/8" NPT						
R 1/2" NPT	2.95	3.23	2.05	3.15	5.24	1.26

Dimensiones en ins.

Datos de la bobina

Tipo de corriente	Código	Potencia W	VA (volt-amper)		Temperatura máxima		Tensiones
			Arranque	Sosten.	°C	°F	
CA 50 Hz	M11F	11	40	22	155	311	1
	M11H	11	40	22	180	356	1
CA 60 Hz	M13F	13	45	27	155	311	2
	M13H	13	45	27	180	356	2

Recomendaciones para la instalación

Colocación de un filtro delante de la válvula de porosidad $\leq 50 \mu$.

Montaje en cualquier posición, preferentemente sobre cañería horizontal con la bobina hacia arriba.

1-(12,24,110,220,240)V 2-(12,24,110,120,220,240)V