

- Distribución de taladros según NAMUR VDI/VDE 3845 para el montaje de electroválvulas
- Diseño compacto
- Poco desgaste gracias a una mecánica sencilla y robusta
- Ángulo de giro ajustable
- Margen de temperatura -20°C ... +80°C
- Tipos especiales según directiva ATEX para atmósferas potencialmente explosivas  
[→ www.festo.com/es/ex](http://www.festo.com/es/ex)

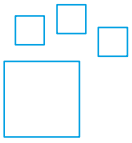
## Código del producto – Tipo básico

		DFPD	-		-		-		-	RP	-		-		-		-		-	
<b>Tipo</b>																				
DFPD	Actuador giratorio																			
<b>Sistema de unidades</b>																				
-	Métrico																			
N	Imperial																			
<b>Ejecución</b>																				
-	Estándar																			
<b>Momento de giro</b>																				
10	10Nm																			
20	20Nm																			
40	40Nm																			
80	80Nm																			
120	120Nm																			
160	160Nm																			
240	240Nm																			
300	300Nm																			
480	480Nm																			
<b>Construcción</b>																				
RP	Piñón y cremallera																			
<b>Tipodeyugo</b>																				
-	Sinyugo																			
<b>Ángulo de giro</b>																				
90	90°																			
180	180°																			
<b>Sentido de giro</b>																				
L	Izquierda																			
R	Derecha																			
<b>Función</b>																				
D	Dedoble efecto																			
S	Desimple efecto																			
<b>Índice de elasticidad del muelle</b>																				
-	Sin muelle																			
20	Parapresión de conexión de 2 bar																			
25	Parapresión de conexión de 2,5 bar																			
30	Parapresión de conexión de 3 bar																			
35	Parapresión de conexión de 3,5 bar																			
40	Parapresión de conexión de 4 bar																			
45	Parapresión de conexión de 4,5 bar																			
50	Parapresión de conexión de 5 bar																			
55	Parapresión de conexión de 5,5 bar																			
60	Parapresión de conexión de 6 bar																			

## Variantes

- T6 Margen de temperatura -50°C ... +60°C T4
- Margen de temperatura -20°C ... +180°C
- Protección contra la corrosión

## Referencias: variantes



**Producto configurable**

Este producto y todas sus variantes pueden pedirse utilizando el configurador

El configurador se encuentra en el DVD, en el menú de productos. O, también, en [www.festo.com/catalogue/...](http://www.festo.com/catalogue/...)

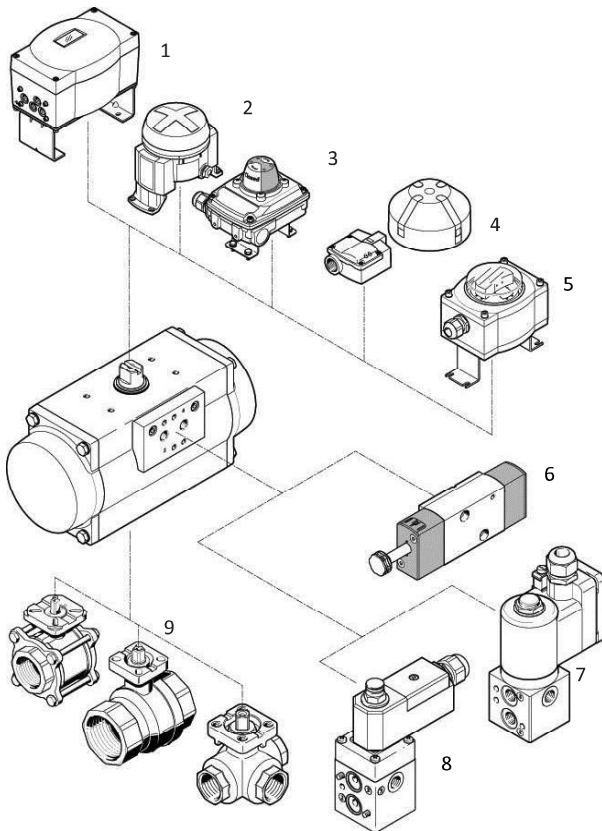
En el campo de búsqueda indique el tipo o el número de art. para la configuración..

## Referencias: tipo básico

Tamaño	Doble efecto	
	Tipo	Nº art.
0010	DFPD-10-RP-90-RD-F03 DFPD-10-RP-90-RD-F04	8047613 8048010
0020	DFPD-20-RP-90-RD-F04 DFPD-20-RP-90-RD-F05	8047614 8048011
0040	DFPD-40-RP-90-RD-F0507	8047615
0080	DFPD-80-RP-90-RD-F0507	8047616
0120	DFPD-120-RP-90-RD-F0507	8048123
0160	DFPD-160-RP-90-RD-F0710	8048124
0240	DFPD-240-RP-90-RD-F0710	8048125
0300	DFPD-300-RP-90-RD-F0710	8048126
0480	DFPD-480-RP-90-RD-F1012	8048127

Tamaño	De simple efecto, empuje	
	Tipo	Nº art.
0010		
0020	DFPD-20-RP-90-RS60-F04 DFPD-20-RP-90-RS60-F05	8047622 8048015
0040	DFPD-40-RP-90-RS60-F0507	8047624
0080	DFPD-80-RP-90-RS60-F0507	8047626
0120	DFPD-120-RP-90-RS60-F0507	8048134
0160	DFPD-160-RP-90-RS60-F0710	8048136
0240	DFPD-240-RP-90-RS60-F0710	8048138
0300	DFPD-300-RP-90-RS60-F0710	8040140
0480	DFPD-480-RP-90-RS60-F1012	8048142

## Accesorios



- 1 Posicionador CMSX
- 2 Caja de final de carrera DAPZ
- 3 Caja de final de carrera SRBC
- 4 Caja de final de carrera SRBG
- 5 Caja de final de carrera análoga SRAP
- 6 Electroválvula VSNC
- 7 Electroválvula VOFD
- 8 Electroválvula VOFC
- 9 Válvula de bola VZBE